

## Trzpień ustalające z blokadą

### Opis artykułu/ilustracje produktu



### Opis

#### Materiał:

Wersja stalowa:  
tuleja gwintowana i trzpień ustalający ze stali automatowej.

Wersja nierdzewna:  
trzpień ustalający niehartowany.  
Tuleja gwintowana 1.4305.  
Trzpień ustalający 1.4305.

Uchwyt grzybkowy – termoplast, ciemnoszary.  
Przycisk odblokowujący z termoplastu, czerwony.

#### Wersja:

Wersja stalowa:  
tuleja gwintowana oksydowana.  
Trzpień ustalający hartowany, szlifowany i oksydowany.

Wersja nierdzewna:  
tuleja gwintowana niepowlekana.  
Trzpień ustalający niehartowany, szlifowany, niepowlekan.

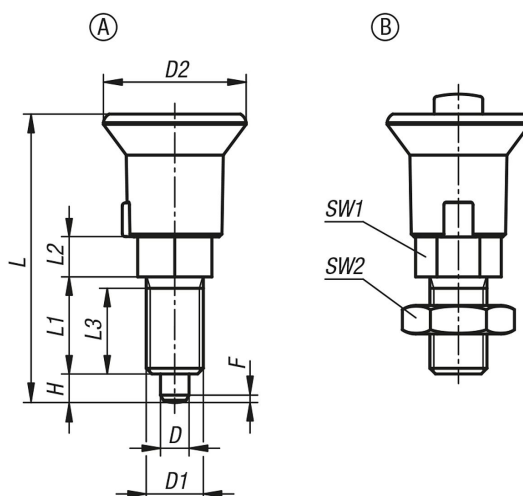
#### Wskazówka:

Trzpień ustalające są stosowane wszędzie tam, gdzie należy zapobiec zmianie pozycji części w wyniku działania sił poprzecznych.  
Blokowanie następuje poprzez naciśnięcie przycisku.  
Czerwony przycisk odblokowujący umożliwia zmianę ustalonego położenia.

#### Wskazówka dotycząca planu:

Forma A: bez nakrętki zabezpieczającej  
Forma B: z nakrętką zabezpieczającą

### Rysunki



### Trzpień ustalające z blokadą

## Trzpienie ustalające z blokadą

Nr Zamówienia	Forma	Materiał korpusu	Wersja	D	D1	D2	L	L1	L2	L3	H	SW1	SW2	F x 30°	Siła cofająca N
K1213.11051	A	Stal	hartowany	5	M10x1	25	50,5	17	7	15	5	13	-	1,3	8-12
K1213.12061	A	Stal	hartowany	6	M12x1,5	25	55,5	20	8	17	6	14	-	1,8	4-12
K1213.13081	A	Stal	hartowany	8	M16x1,5	33	76	26	10	23	8	19	-	2,3	10-20
K1213.14101	A	Stal	hartowany	10	M20x1,5	33	82	28	12	25	10	22	-	2,8	3-23
K1213.111051	A	Stal nierdzewna	niehartowany	5	M10x1	25	50,5	17	7	15	5	13	-	1,3	8-12
K1213.112061	A	Stal nierdzewna	niehartowany	6	M12x1,5	25	55,5	20	8	17	6	14	-	1,8	4-12
K1213.113081	A	Stal nierdzewna	niehartowany	8	M16x1,5	33	76	26	10	23	8	19	-	2,3	10-20
K1213.114101	A	Stal nierdzewna	niehartowany	10	M20x1,5	33	82	28	12	25	10	22	-	2,8	3-23
K1213.21051	B	Stal	hartowany	5	M10x1	25	50,5	17	7	15	5	13	17	1,3	8-12
K1213.22061	B	Stal	hartowany	6	M12x1,5	25	55,5	20	8	17	6	14	19	1,8	4-12
K1213.23081	B	Stal	hartowany	8	M16x1,5	33	76	26	10	23	8	19	24	2,3	10-20
K1213.24101	B	Stal	hartowany	10	M20x1,5	33	82	28	12	25	10	22	30	2,8	3-23
K1213.121051	B	Stal nierdzewna	niehartowany	5	M10x1	25	50,5	17	7	15	5	13	17	1,3	8-12
K1213.122061	B	Stal nierdzewna	niehartowany	6	M12x1,5	25	55,5	20	8	17	6	14	19	1,8	4-12
K1213.123081	B	Stal nierdzewna	niehartowany	8	M16x1,5	33	76	26	10	23	8	19	24	2,3	10-20
K1213.124101	B	Stal nierdzewna	niehartowany	10	M20x1,5	33	82	28	12	25	10	22	30	2,8	3-23