

Korbki aluminiowe z rękojeścią bezpieczną, z otworem pasowanym

Opis artykułu/ilustracje produktu



Opis

Materiał:

Korbka, AlSi9Cu3 3.2163.

Rękojeść bezpieczna – termoplast PA6 i stal.

Wersja:

Korbka – części z tworzywa sztucznego powlekane proszkowo, czarne.

Termoplast czarny.

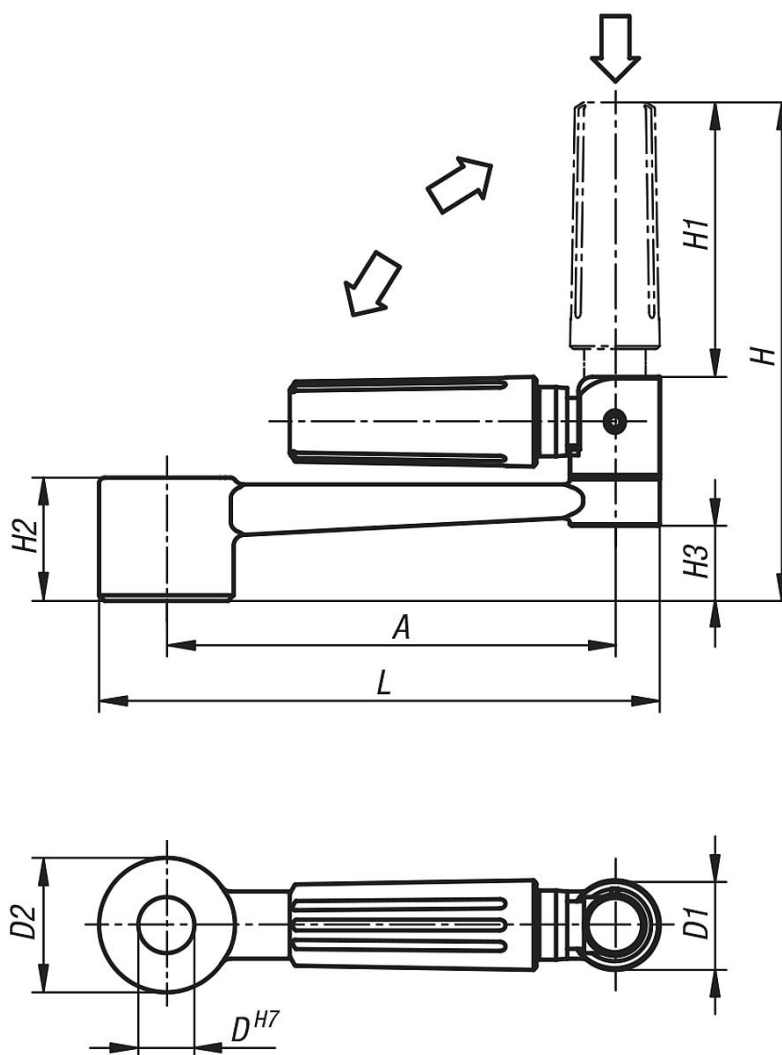
Stal oksydowana.

Wskazówka:

Podobne do DIN 469.

Korbki aluminiowe z rękojeścią bezpieczną, z otworem pasowanym

Rysunki



Nr Zamówienia	Wersja	D	D1	D2	H	H1	H2	H3	A	L
K0998.1110	Otwór pasowany	10	16	24	87,5	47,5	22	13,4	80	100
K0998.1212	Otwór pasowany	12	20	28	106,9	58,4	26	16	100	124
K0998.1314	Otwór pasowany	14	26	30	139,1	82,1	28	15,8	125	153
K0998.1417	Otwór pasowany	17	26	34	143,1	82,1	32	19,6	160	190