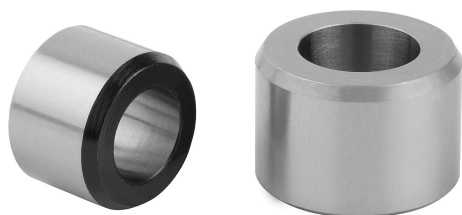


## Tulejki cylindryczne

### Opis artykułu/ilustracje produktu



### Opis

#### Materiał:

Stal lub stal nierdzewna 1.4034.

#### Wersja:

Wersja stalowa:

oksydowane, hartowane i szlifowane

Wersja nierdzewna:

z połyskiem, hartowane i szlifowane

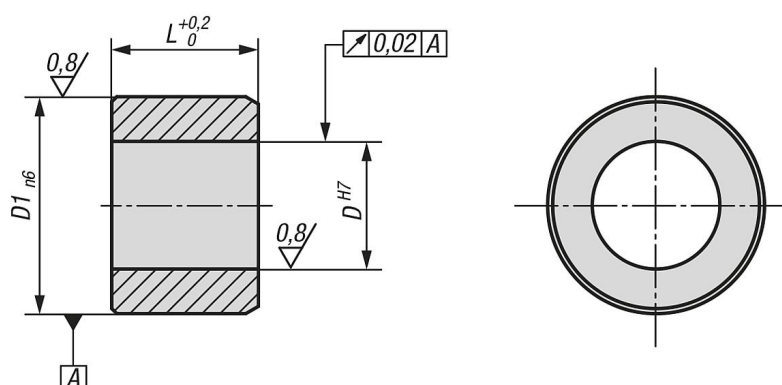
#### Wskazówka:

Tuleja jest odpowiednia do precyzyjnego trzpienia ustalającego z czopem walcowym K0736.

#### Montaż:

Aby zwiększyć dokładność współosiowości, możliwe jest wykonanie dopasowanych do siebie czopów tulejki i trzpienia ustalającego.

### Rysunki



### Tulejki cylindryczne

Nr Zamówienia	Materiał korpusu	D	D1	L
K0736.9005	Stal	5	8	6
K0736.9006	Stal	6	10	7
K0736.9008	Stal	8	13,5	9,5
K0736.9010	Stal	10	17	11,5
K0736.90005	Stal nierdzewna	5	8	6
K0736.90006	Stal nierdzewna	6	10	7
K0736.90008	Stal nierdzewna	8	13,5	9,5
K0736.90010	Stal nierdzewna	10	17	11,5