

Kółka ręczne 2-ramienne z tworzywa sztucznego

Opis artykułu/ilustracje produktu



Opis

Materiał:

Koło ręczne z poliamidu wzmocnionego i stabilizowanego.

Kołpak z poliamidu.

Tuleja przelotowa ze stali.

Wersja:

Koło ręczne odporne na działanie smaru i oleju, czarne (RAL 9011), satynowane.

Kołpak szary (RAL 7035).

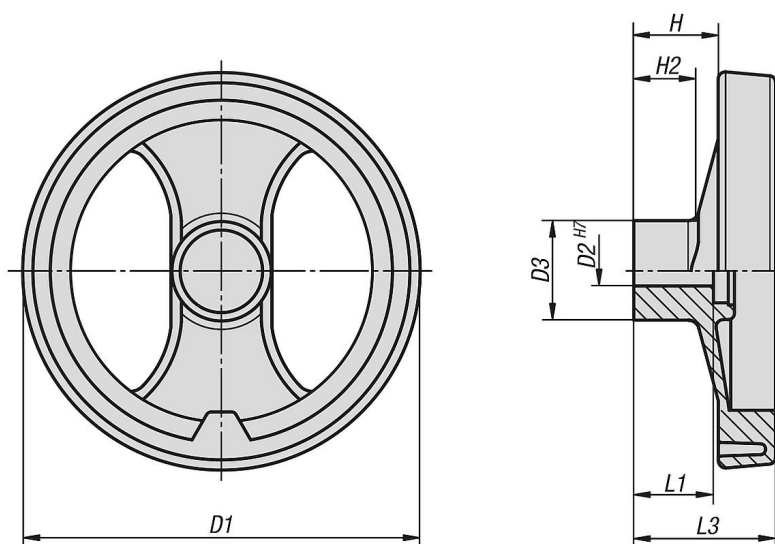
Tuleja przelotowa oksydowana.

Na zapytanie:

Inne kolory kołpaków,

wykonania specjalne

Rysunki



Przegląd artykułów

Nr Zamówienia	Wersja 1	D1	D2	D3	H	H2	L1	L3	B3	T
K0725.0080X08	otwór pasowany	80	8H7	24,5	20	16	20	34	-	-
K0725.0080X10	otwór pasowany	80	10H7	24,5	20	16	20	34	-	-
K0725.0100X10	otwór pasowany	99	10H7	28	25,5	20	24	42	-	-
K0725.0100X12	otwór pasowany	99	12H7	28	25,5	20	24	42	-	-
K0725.0130X12	otwór pasowany	129	12H7	32	30	21	24	50	-	-
K0725.0130X14	otwór pasowany	129	14H7	32	30	21	24	50	-	-
K0725.0160X14	otwór pasowany	159	14H7	40	33	22	32	57	-	-
K0725.0160X16	otwór pasowany	159	16H7	40	33	22	32	57	-	-
K0725.0200X16	otwór pasowany	198	16H7	51	31	17,5	32	60	-	-
K0725.0200X20	otwór pasowany	198	20H7	51	31	17,5	32	60	-	-
K0725.0250X20	otwór pasowany	252	20H7	55,5	39,5	24	36	71	-	-
K0725.0250X24	otwór pasowany	252	24H7	55,5	39,5	24	36	71	-	-
K0725.0345X20	otwór pasowany	346	20H7	67,5	42	24	32	79	-	-
K0725.1080X08	otwór pasowany z rowkiem	80	8H7	24,5	20	16	20	34	2	9
K0725.1080X10	otwór pasowany z rowkiem	80	10H7	24,5	20	16	20	34	3	11,4
K0725.1100X10	otwór pasowany z rowkiem	99	10H7	28	25,5	20	24	42	3	11,4
K0725.1100X12	otwór pasowany z rowkiem	99	12H7	28	25,5	20	24	42	4	13,8

Kółka ręczne 2-ramienne z tworzywa sztucznego

Przegląd artykułów

Nr Zamówienia	Wersja 1	D1	D2	D3	H	H2	L1	L3	B3	T
K0725.1130X12	otwór pasowany z rowkiem	129	12H7	32	30	21	24	50	4	13,8
K0725.1130X14	otwór pasowany z rowkiem	129	14H7	32	30	21	24	50	5	16,3
K0725.1160X14	otwór pasowany z rowkiem	159	14H7	40	33	22	32	57	5	16,3
K0725.1160X16	otwór pasowany z rowkiem	159	16H7	40	33	22	32	57	5	18,3
K0725.1200X16	otwór pasowany z rowkiem	198	16H7	51	31	17,5	32	60	5	18,3
K0725.1200X20	otwór pasowany z rowkiem	198	20H7	51	31	17,5	32	60	6	22,8
K0725.1250X20	otwór pasowany z rowkiem	252	20H7	55,5	39,5	24	36	71	6	22,8
K0725.1250X24	otwór pasowany z rowkiem	252	24H7	55,5	39,5	24	36	71	8	27,3
K0725.1345X20	otwór pasowany z rowkiem	346	20H7	67,5	42	24	32	79	6	22,8