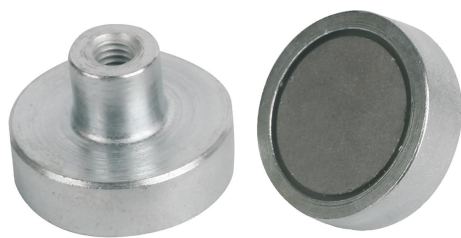


## Magnesy z SmCo – forma B

Opis artykułu/ilustracje produktu



### Opis

#### Materiał:

Korpus stalowy.  
Rdzeń magnesu SmCo.

#### Wersja:

Obudowa ocynkowana.

#### Wskazówka:

Magnes trwały, system z osłoną. Magnesy trwałe z rdzeniem SmCo posiadają trzydo pięciokrotnie wyższą siłę przyczepności w porównaniu z magnesami AlNiCo lub ferrytowymi.

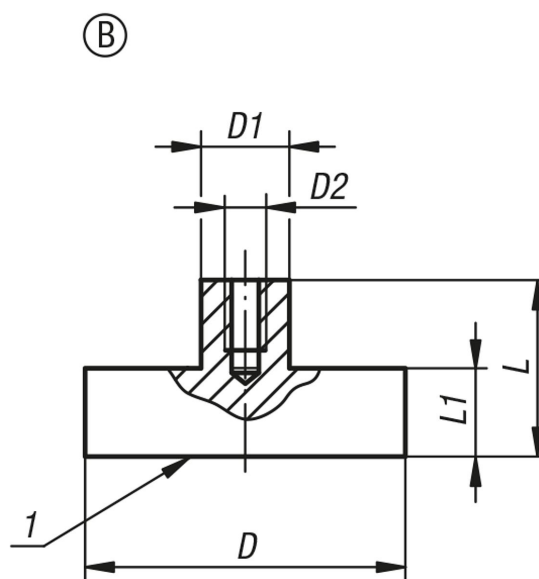
#### Zakres temperatury:

maks. 200 °C.

#### Wskazówka dotycząca planu:

1) Powierzchnia przylegająca

### Rysunki



Nr Zamówienia	Forma	D	D1	D2	L	L1	Siła przyczepności N
K0550.11	B	6 ±0,15	6	M3	11,5	4,5	5
K0550.12	B	8 ±0,15	6	M3	11,5	4,5	11
K0550.13	B	10 ±0,15	6	M3	11,5	4,5	20
K0550.14	B	13 ±0,15	6	M3	11,5	4,5	40
K0550.15	B	16 ±0,15	6	M4	11,5	4,5	60
K0550.16	B	20 ±0,15	8	M4	13	6	90
K0550.17	B	25 ±0,15	8	M4	14	7	150
K0550.18	B	32 ±0,20	10	M5	15,5	7	220