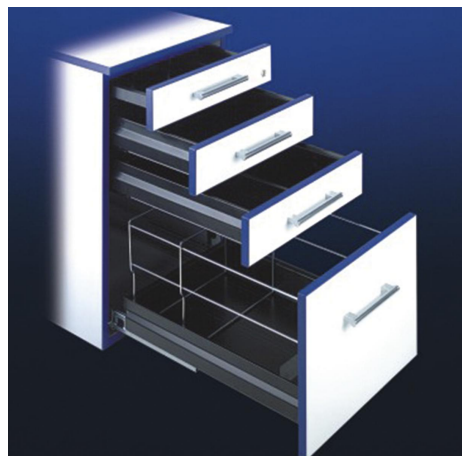


## Prowadnice teleskopowe rozkładane na niepełną długość, nośność maks. 15 kg

Opis artykułu/ilustracje produktu



### Opis

#### Materiał:

Szyny ze stali.

Koszyki łożyskowe z tworzywa sztucznego.

Kule ze stali węglowej.

#### Wersja:

Szyny cynkowane ogniowo.

Kule hartowane.

#### Wskazówka:

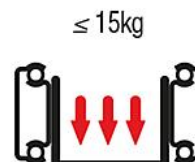
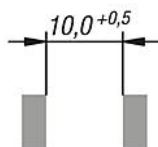
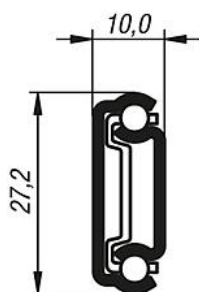
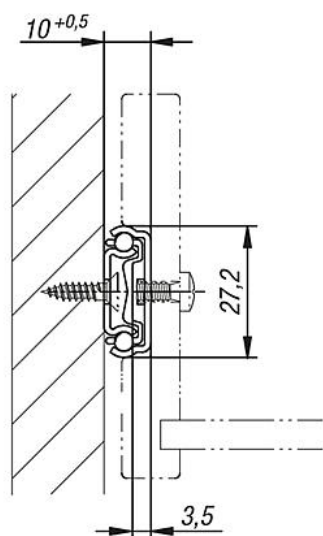
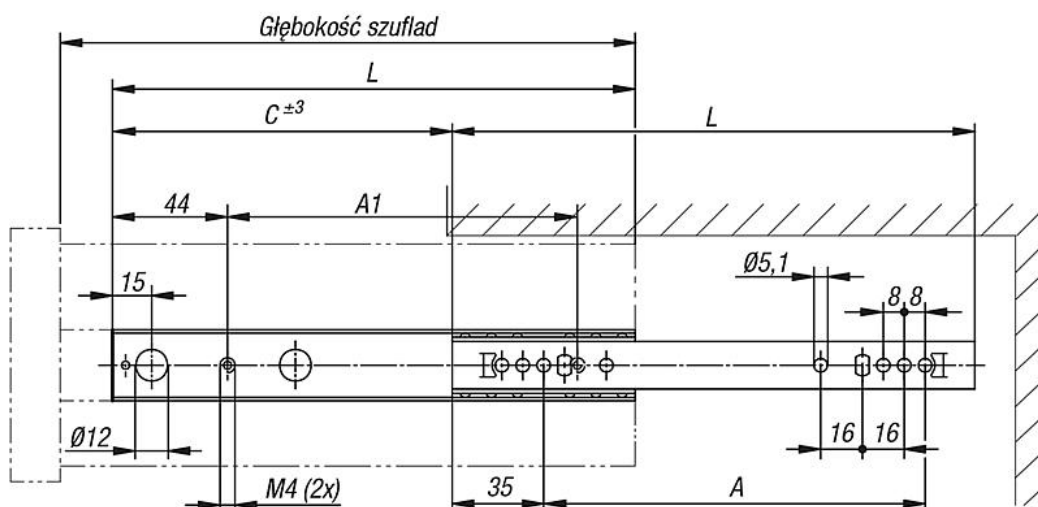
Droga posuwu prowadnic teleskopowych rozkładanych na niepełną długość jest krótsza od długości ich zabudowy. Jest to korzystne cenowo rozwiązanie dla układu prowadzenia szuflad lub podobnych elementów przy niskim współczynniku tarcia. Obciążenie dynamiczne prowadnicy teleskopowej informuje o maksymalnej obciążalności pary prowadnic zamontowanych pionowo przy pełnym wysunięciu. Podane parametry nośności dotyczą wartości maksymalnej przy 100 000 cykli. Prowadnice teleskopowe można rozsuwać w obie strony.

#### Pamiętaj:

Wszystkie prowadnice teleskopowe są testowane zgodnie z DIN EN 15338.

**Prowadnice teleskopowe rozkładane na niepełną długość, nośność maks. 15 kg**

Rysunki



**Prowadnice teleskopowe rozkładane na niepełną długość, nośność maks. 15 kg**

Nr Zamówienia	A	A1	C (skok)	L	Głębokość szuflady od - do	Nośność na parę kg
K0536.10310	256	234	220	310	310 - 520	15

## Prowadnice teleskopowe rozkładane na niepełną długość, nośność maks. 15 kg

Nr Zamówienia	A	A1	C (skok)	L	Głębokość szuflady od – do	Nośność na parę kg
K0536.10406	352	330	276	406	406 - 672	15
K0536.10470	416	394	320	470	470 - 780	15

### Wskazówki do tego artykułu

Note: Dear customers and business partners, We would like to inform you that we will be phasing our telescopic slides out from 03 February, 2020 and have already reduced them by 20% (special discount). For further questions about the product range or alternatives please contact [hamit.ueguer@kipp.com](mailto:hamit.ueguer@kipp.com) Thank you for your understanding. HEINRICH KIPP WERK KG

Sprzedawane parami