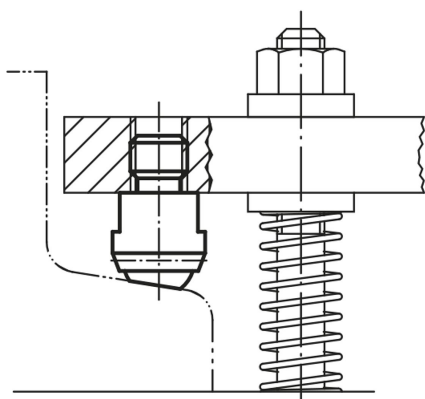


## Podstawki wahliwe

### Opis artykułu/ilustracje produktu



### Opis

#### Materiał:

Korpus – stal ulepszana cieplnie,  
 Kulka – stal łożyskowa 1.2067.  
 Forma D: Kulka z POM.  
 Forma H: Kulka z POM.  
 Forma K: Końcówka z węgliką.  
 Forma M: kulka – stop twardy.

#### Wersja:

Korpus ulepszony cieplnie i fosforanowany.  
 Kulka hartowana.  
 Forma M: kulka niklowana.

#### Wskazówka:

Podstawki wahliwe służą jako zderzaki, opory i dociski w przyrządach.

Kulka zabezpieczona przed przekręceniem.

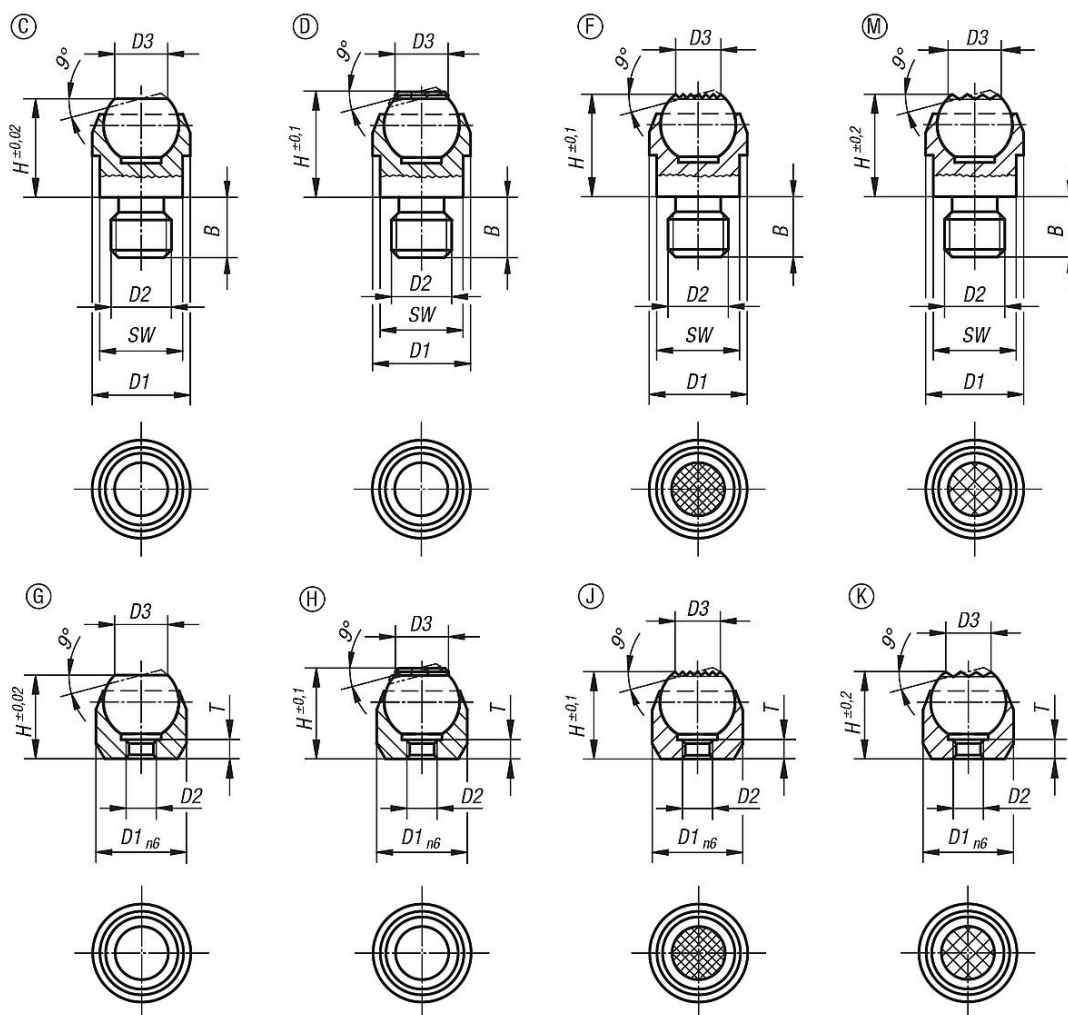
\* Obowiązuje, jeśli zachowana została minimalna głębokość otworu.

#### Wskazówka dotycząca planu:

Typ C: z gwintem zewnętrznym, kulka spłaszczona, gładka  
 Typ D: z gwintem zewnętrznym, kula spłaszczona z POM  
 Typ F: z gwintem zewnętrznym, kulka spłaszczona, z ryflowaniem  
 Typ M: z gwintem zewnętrznym, kulka spłaszczona, końcówka z węgliką  
 Typ G: z uchwytem pasowanym, kulka spłaszczona, gładka  
 Typ H: tłoczona, kula spłaszczona z POM  
 Typ J: z uchwytem pasowanym, kulka spłaszczona, z ryflowaniem  
 Typ K: tłoczona, kula spłaszczona, końcówka z węgliką

# Podstawki wahlwe

## Rysunki



## Przegląd artykułów

### Forma C, z gwintem zewnętrznym, kulka spłaszczona, gładka

Nr Zamówienia	Forma	B	D1	D2	D3	H	Ø kulki	SW	Obciążalność maks. kN (tylko przy obciążeniu statycznym)
K0282.108	C	8	13	M8	7,2	13	10	11	10
K0282.110	C	10	20	M10	10,5	18	16	17	25
K0282.112	C	12	20	M12	10,5	18	16	17	25
K0282.116	C	16	30	M16	20	27	25	27	90
K0282.120	C	20	50	M20	34,5	35	40	41	165

### Typ D, z gwintem zewnętrznym, kula spłaszczona z POM

Nr Zamówienia	Forma	B	D1	D2	D3	H	Ø kulki	SW	Obciążalność maks. kN (tylko przy obciążeniu statycznym)
K0282.208	D	8	13	M8	7,9	13	10	11	10
K0282.210	D	10	20	M10	12,7	18	16	17	25
K0282.212	D	12	20	M12	12,7	18	16	17	25

### Forma F, z gwintem zewnętrznym, kulka spłaszczona, w kratkę

## Podstawki wahliwe

### Przegląd artykułów

Nr Zamówienia	Forma	B	D1	D2	D3	H	Ø kulki	SW	Obciążalność maks. kN (tylko przy obciążeniu statycznym)
K0282.308	F	8	13	M8	7,2	13	10	11	10
K0282.310	F	10	20	M10	10,5	18	16	17	25
K0282.312	F	12	20	M12	10,5	18	16	17	25
K0282.316	F	16	30	M16	20	27	25	27	90
K0282.320	F	20	50	M20	34,5	35	40	41	165

### Forma M, z gwintem zewnętrznym, kulka spłaszczona, końcówka z węglik

Nr Zamówienia	Forma	B	D1	D2	D3	H	Ø kulki	SW	Obciążalność maks. kN (tylko przy obciążeniu statycznym)
K0282.908	M	8	13	M8	7,7	13,3	10	11	10
K0282.910	M	10	20	M10	12	18	16	17	25
K0282.912	M	12	20	M12	12	18	16	17	25

### Forma G, z dopasowanym uchwytem, kulka spłaszczona, gładka

Nr Zamówienia	Forma	D1	D2	D3	H	T	Ø kulki	Otwór ustalający	Obciążalność maks. kN (tylko przy obciążeniu statycznym)
K0282.403	G	12	M3	7,2	11	3,5	10	Ø 12 H7X6 min.	10*
K0282.404	G	18	M4	10,5	17	4,4	16	Ø 18 H7X8 min.	25*
K0282.405	G	28	M5	20	25	6,3	25	Ø 28 H7X13 min.	90*

### Typ H, tłoczona, kula spłaszczona z POM

Nr Zamówienia	Forma	D1	D2	D3	H	T	Ø kulki	Otwór ustalający	Obciążalność maks. kN (tylko przy obciążeniu statycznym)
K0282.503	H	12	M3	7,9	11	3	10	Ø 12 H7X6 min.	10*
K0282.504	H	18	M4	12,7	17	4	16	Ø 18 H7X8 min.	25*
K0282.505	H	28	M5	19,05	25	6	25	Ø 28 H7X13 min.	90*

### Forma J, z dopasowanym uchwytem, kulka spłaszczona, w kratkę

Nr Zamówienia	Forma	D1	D2	D3	H	T	Ø kulki	Otwór ustalający	Obciążalność maks. kN (tylko przy obciążeniu statycznym)
K0282.603	J	12	M3	7,2	11	3,5	10	Ø 12 H7X6 min.	10*
K0282.604	J	18	M4	10,5	17	4,4	16	Ø 18 H7X8 min.	25*
K0282.605	J	28	M5	20	25	6,3	25	Ø 28 H7X13 min.	90*

### Typ K, tłoczona, kula spłaszczona, końcówka z węglik

Nr Zamówienia	Forma	D1	D2	D3	H	T	Ø kulki	Otwór ustalający	Obciążalność maks. kN (tylko przy obciążeniu statycznym)
K0282.803	K	12	M3	7,9	11	3	10	Ø 12 H7X6 min.	10*
K0282.804	K	18	M4	12,7	17	4	16	Ø 18 H7X8 min.	25*
K0282.805	K	28	M5	19,05	25	6	25	Ø 28 H7X13 min.	90*