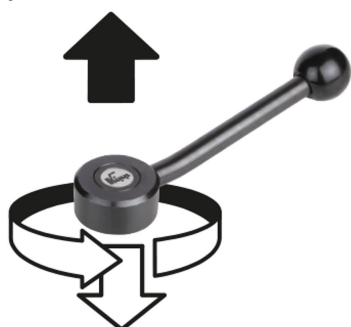


## Dźwignie nastawne płaskie z gwintem wewnętrznym

Opis artykułu/ilustracje produktu



Odblokowanie  
przez uniesienie



### Opis

#### Materiał:

Części stalowe – klasa wytrzymałości 5.8.  
Uchwyt kulisty – tworzywo sztuczne, czarne.

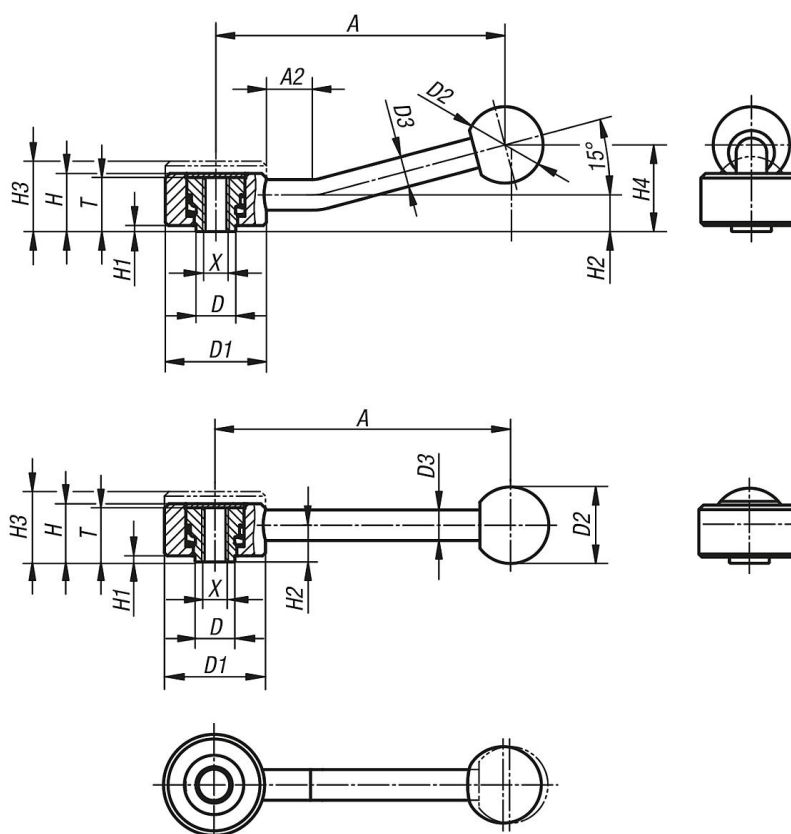
#### Wersja:

Oksydowane.

#### Na zapytanie:

Inne gwinty wewnętrzne i wykonania specjalne.  
Wymiary "H1" i "A" - na życzenie inne długości, za dopłatą.

### Rysunki



## Dźwignie nastawne płaskie z gwintem wewnętrznym

### Dźwignie nastawne płaskie z gwintem wewnętrznym

Nr Zamówienia	Forma	Rozmiar	X	T	D	D1	D2	D3	H	H1	H2	H3	H4	A	A2	Liczba zębów
K0114.1061	0°	1	M6	18	13,5	33	25	10	19	2	12	23	-	102	-	26
K0114.1081	0°	1	M8	18	13,5	33	25	10	19	2	12	23	-	102	-	26
K0114.2101	0°	2	M10	21	19	41	30	12	22	2	13,5	26	-	131	-	30
K0114.2121	0°	2	M12	21	19	41	30	12	22	2	13,5	26	-	131	-	30
K0114.3121	0°	3	M12	27	23	45	37	14	28	2	17	33	-	148	-	36
K0114.3161	0°	3	M16	27	23	45	37	14	28	2	17	33	-	148	-	36
K0114.1062	15°	1	M6	18	13,5	33	25	10	19	2	12	23	29	100	15	26
K0114.1082	15°	1	M8	18	13,5	33	25	10	19	2	12	23	29	100	15	26
K0114.2102	15°	2	M10	21	19	41	30	12	22	2	13,5	26	38	127	15	30
K0114.2122	15°	2	M12	21	19	41	30	12	22	2	13,5	26	38	127	15	30
K0114.3122	15°	3	M12	27	23	45	37	14	28	2	17	33	48	145	15	36
K0114.3162	15°	3	M16	27	23	45	37	14	28	2	17	33	48	145	15	36