

Napinacze suwakowe pneumatyczne

Opis artykułu/ilustracje produktu



Opis

Materiał:

Mechanizm, podstawa i suwak – stal.
Korpus – żeliwo sferoidalne (GJS).

Wersja:

Fosforanowane. Siłownik – z połyskiem.

Wyposażenie:

K0101
K0102
K0103
K0106

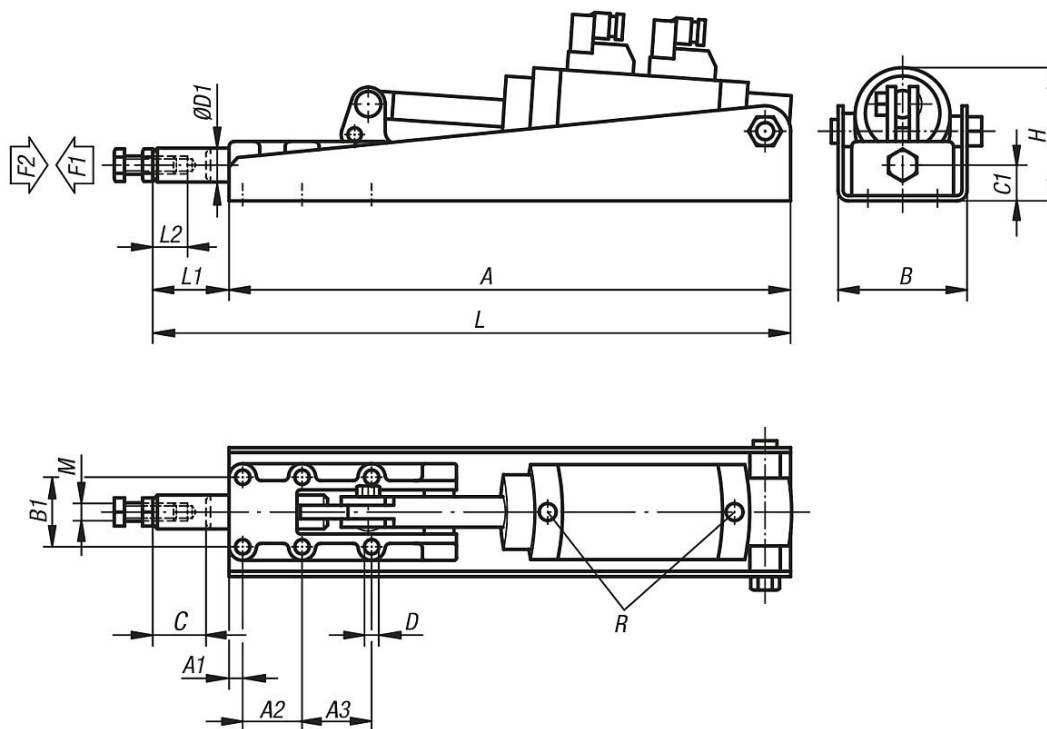
Cylinder pneumatyki:

Dwustronne działanie bez tłumienia drgań w pozycji końcowej, wyposażony w dwa czujniki zbliżeniowe z diodami LED.

Dane techniczne do przełączników zbliżeniowych konaktronowych:

Maks. obciążenie DC = 10 W / AC = 12 VA.
Maks. napięcie łączenia 10 - 60 V, DC i AC.
Maks. prąd łączenia 500 mA.

Rysunki



Napinacze suwakowe pneumatyczne

Napinacze suwakowe pneumatyczne

Nr Zamówienia	A	A1	A2	A3	B	B1	C1	D	D1	H	L	L1	L2	M	R	C (skok)	Siła trzymaająca F2 N	Ciśnienie robocze bar	Zużycie powietrza na skok podwójny	Liczba skoków na min. przy 6 barach
K0094.0600	290	25	36,5	-	59	33,4	14,5	5,5	14	53	331	41	30	M8	G1/8	25	6000	2 - 6	0,09 dm ³	60
K0094.1200	380	8	35	41	76	41	21	8,5	20	75	435	55	40	M10	G1/8	32	12000	2 - 6	0,28 dm ³	50
K0094.2500	475	12	45	45	96	54	26	10,3	25	96	577	102	60	M12	G1/4	50	25000	2 - 6	0,60 dm ³	45
Nr Zamówienia	Suwak rozszerzony / Siła zacisku F1 N																			
K0094.0600	5mm/320N, 10mm/430N, 15mm/650N, 20mm/870N, 22mm/1000N, 24mm/1500N, 25mm/2350N																			
K0094.1200	5mm/1200N, 10mm/1400N, 15mm/1650N, 20mm/1950N, 25mm/2300N, 27mm/2550N, 29mm/3000N, 31mm/4300N, 32mm/11500N																			
K0094.2500	5mm/1400N, 10mm/1600N, 15mm/1750N, 20mm/2000N, 25mm/2100N, 30mm/2450N, 35mm/2650N, 40mm/3250N, 45mm/4200N, 47mm/4900N, 49mm/7000N, 50mm/14500N																			