

## Zapięcia z klamrą

### Opis artykułu/ilustracje produktu



### Opis

**Materiał:**

Stal lub stal nierdzewna 1.4301.

**Wersja:**

ocynkowane i pasywowane na niebiesko.

Stal nierdzewna z połyskiem.

**Wskazówka:**

Zapięcia z klamrami służą do bezpiecznego przytrzymywania i zamykania klap, pokryw pojemników, osłon maszynowych itp. Po przekroczeniu punktu martwego są one odporne na wibracje.

Naprężenie klamry wywołuje siłę mocowania.

Za pomocą otworu D2 można zapięcia mocujące zabezpieczyć przed poluzowaniem.

Zapięcia mocujące mogą zostać przykręcone bądź przynitowane.

Hak dociskowy należy zamówić osobno.

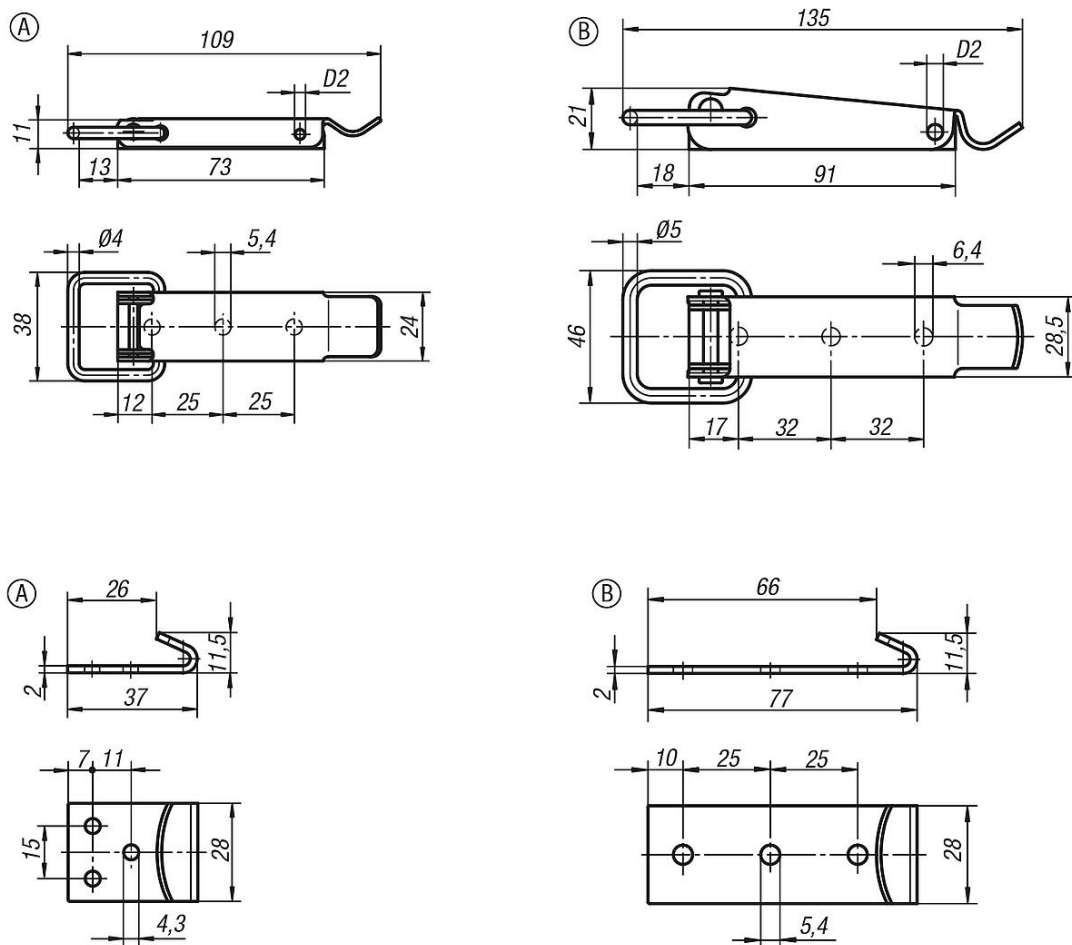
Siła zatrzymująca F1 odnosi się do zapięcia mocującego, nie do haka dociskowego.

**Na zapytanie:**

Wersja zamykana z uszkiem.

## Zapięcia z klamrą

## Rysunki



## Przegląd artykułów

## Zapięcia z klamrą

Nr Zamówienia	Materiał korpusu	D2	Siła trzymająca F1 N
K0045.1541091	Stal	3,2	2000
K0045.1541092	Stal nierdzewna	3,2	2000
K0045.2641351	Stal	3,8	3000
K0045.2641352	Stal nierdzewna	3,8	3000
K0045.9143371	Stal	-	-
K0045.9143372	Stal nierdzewna	-	-
K0045.9254771	Stal	-	-
K0045.9254772	Stal nierdzewna	-	-