

Wskazówka techniczna dotycząca systemu łączenia rur Thermoplast



System łączenia rur wyróżnia się szczególnie przez wyjątkowe wzornictwo i specjalną koncepcję tulei redukcyjnych.

Ta jedyna w swoim rodzaju koncepcja umożliwiająca zaciskanie najróżniejszych średnic i przekrojów powoduje, że system jest elastyczny jak żaden inny do tej pory.

W przypadku przebudowy istniejącej konstrukcji rurowej na inne średnice lub przekroje wymagana jest jedynie wymiana jednej tulei.

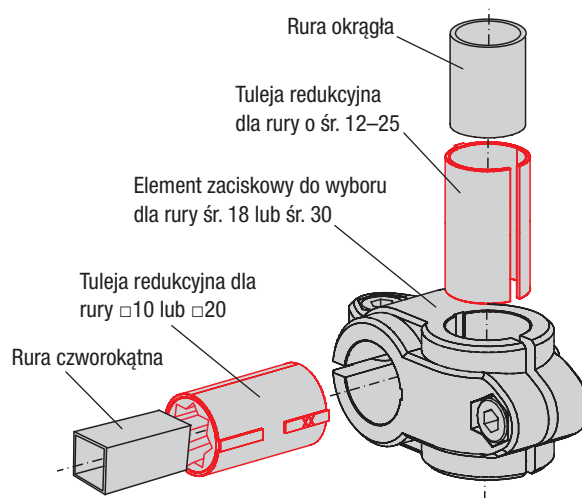
Zalety:

- Tylko jeden element zaciskowy.
- Redukcja rurowa (ze średnicy 12–30 wzgl. \square 10–25) przy pomocy różnych tulei dla rury okrągłej lub rury czworokątnej.
- Każda tuleja oznaczona jest odpowiednią średnicą.
- Zabezpieczenie tulei w elemencie zaciskowym poprzez nosek zaciskowy na tulei.

Wskazówka:

Elementy zaciskowe dostarczane są standardowo ze śrubą DIN 7984 i samozabezpieczającą nakrętką DIN 985. Dźwignia zaciskowa do zamocowania na zamówienie.

System zamknięty (jednoczęściowa forma podstawowa)



Elementy półskorupowe (dwuczęściowa forma podstawowa)

