

Języчок do zamka ze stali nierdzewnej

Opis artykułu/ilustracje produktu



Opis

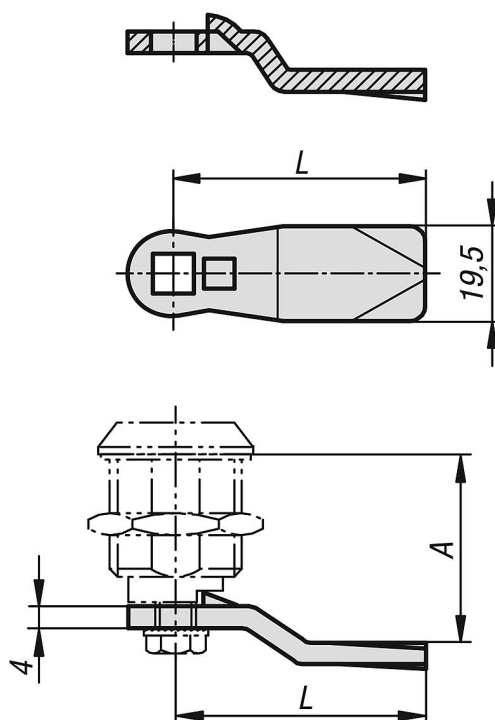
Materiał:

Stal nierdzewna 1.4301.

Wersja:

Z połyskiem.

Rysunki



Przegląd artykułów

Języчок do zamka

Nr Zamówienia	Materiał korpusu	A przy długości obudowy H=18
K1114.245X180	stal nierdzewna	18
K1114.245X200	stal nierdzewna	20
K1114.245X240	stal nierdzewna	24
K1114.245X280	stal nierdzewna	28

Języczek do zamka ze stali nierdzewnej

Przegląd artykułów

Nr Zamówienia	Materiał korpusu	A przy długości obudowy H=18
K1114.245X320	stal nierdzewna	32
K1114.245X340	stal nierdzewna	34
K1114.245X360	stal nierdzewna	36
K1114.245X380	stal nierdzewna	38
K1114.245X400	stal nierdzewna	40
K1114.245X420	stal nierdzewna	42