

## Dociski boczne bez uszczelnienia, trzpień dociskowy – POM, sprężyna – stal

Opis artykułu/ilustracje produktu



### Opis

#### Materiał:

Tulejka – aluminium. Sprężyna – stal.

Trzpień – tworzywo sztuczne.

#### Wersja:

Tulejka – ocynkowana na niebiesko.

#### Wskazówka:

Dociski boczne służą do pozycjonowania i dociskania, przytrzymywania i mocowania przedmiotów obrabianych i części w procesach:

grawerowania, opisywania, wiercenia, rozwiercania, gwintowania, gładzenia, szlifowania, spawania, lutowania, uzbrajania, montażu itp.

Odpowiednie tuleje mimośrodowe do precyzyjnego osadzania - patrz K0369.

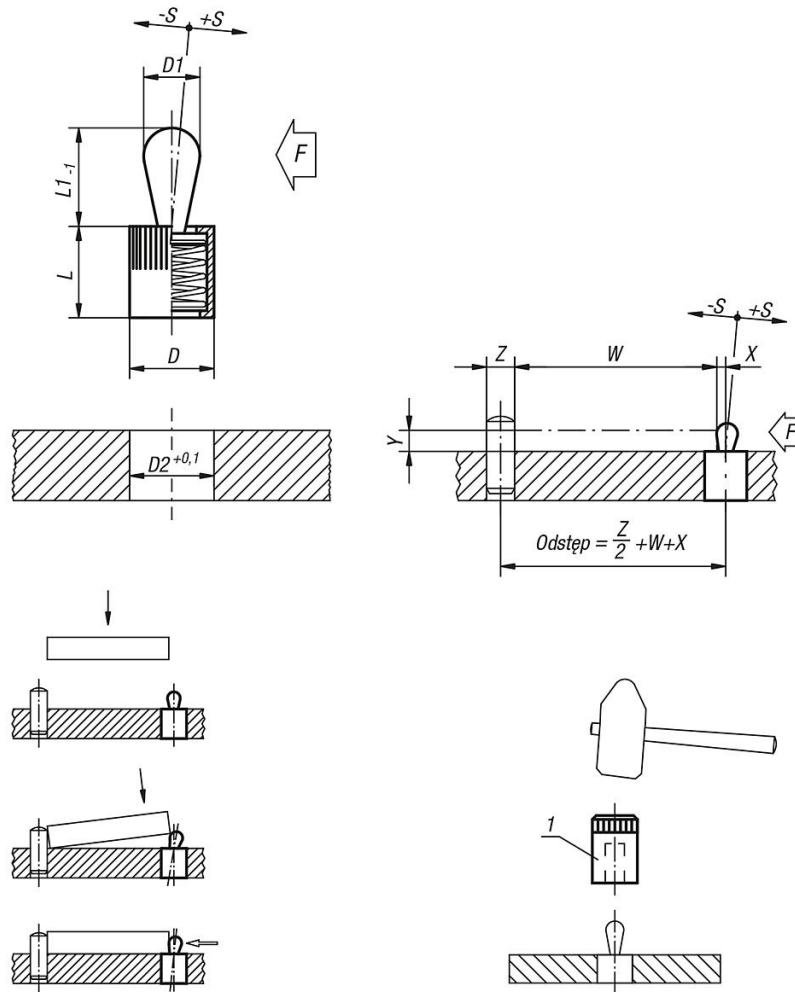
W i Z wg danych klienta.

#### Wskazówka dotycząca planu:

1) Narzędzie montażowe

**Dociski boczne bez uszczelnienia, trzpień dociskowy – POM, sprężyna – stal**

Rysunki



**Przegląd artykułów**

Nr Zamówienia	D	D1	L	L1	D2	±S	F ok.N	X do Y = 1	X do Y = 2	X do Y = 3	X do Y = 4,5	X do Y = 6	X do Y = 8	Nr zamówienia narzędzia montażowego
K0368.71034	6	3	7	4	6	0,5	10	0,8	1	1	1	1	1	K0369.03
K0368.71054	10	5	11	6,7	10	0,8	20	-	1,5	1,7	1,7	1,7	1,7	K0369.05
K0368.71064	10	6	11	10,7	10	1	40	-	-	-	1,7	1,9	1,9	K0369.05
K0368.71084	12	8	13	13,9	12	1,3	50	-	-	-	-	2,5	2,7	K0369.08
K0368.71104	16	10	17	16,7	16	1,6	100	-	-	-	-	-	3,1	K0369.10