

Dociski boczne bez uszczelnienia, trzpień i sprężyna – stal

Opis artykułu/ilustracje produktu



Opis

Materiał:

Tulejka – aluminium. Sprężyna – stal.

Trzpień – stal.

Wersja:

Trzpień (stal) – hartowany i ocynkowany.

Tulejka – ocynkowana na niebiesko.

Wskazówka:

Dociski boczne służą do pozycjonowania i dociskania, przytrzymywania i mocowania przedmiotów obrabianych i części w procesach:

grawerowania, opisywania, wiercenia, rozwiercania, gwintowania, gładzenia, szlifowania, spawania, lutowania, uzbrajania, montażu itp.

Odpowiednie tuleje mimośrodowe do precyzyjnego osadzania - patrz K0369.

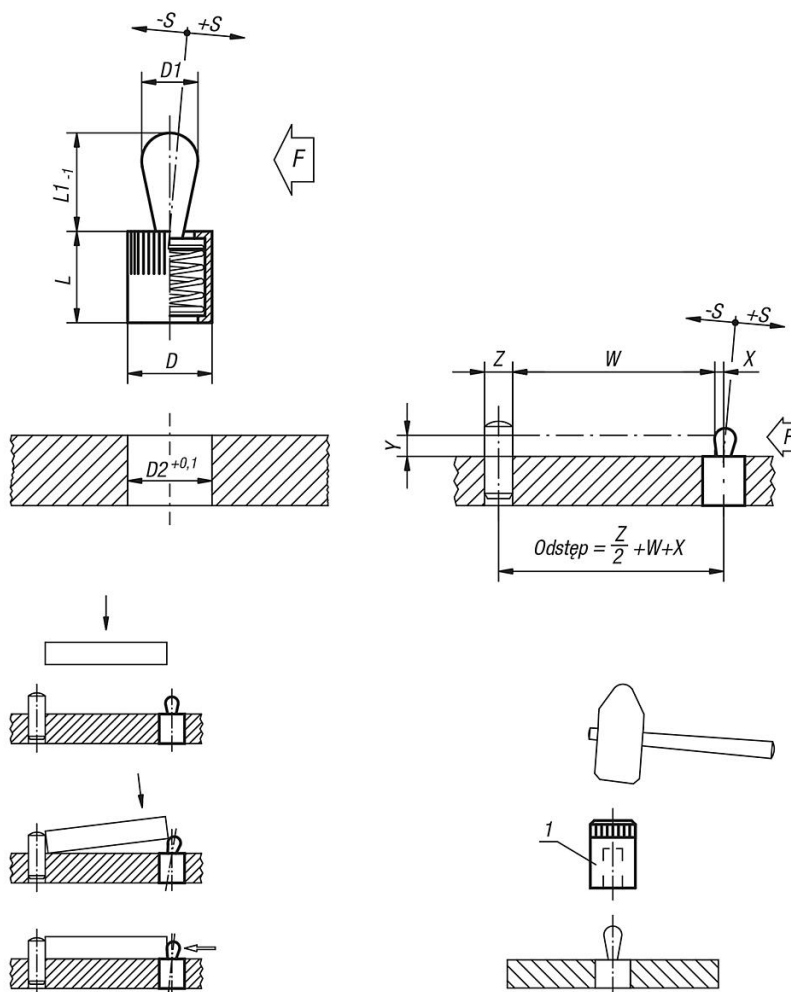
W i Z wg danych klienta.

Wskazówka dotycząca planu:

1) Narzędzie montażowe

Dociski boczne bez uszczelnienia, trzpień i sprężyna – stal

Rysunki



Przegląd artykułów

Dociski boczne bez uszczelnienia, trzpień i sprężyna – stal

Nr Zamówienia	D	D1	L	L1	D2	±S	F ok.N	X do Y = 1	X do Y = 2	X do Y = 3	X do Y = 4,5	X do Y = 6	X do Y = 8	Nr zamówienia narzędzia montażowego
K0368.21034	6	3	7	4	6	0,5	10	0,8	1	1	1	1	1	K0369.03
K0368.21036	6	3	7	4	6	0,5	20	0,8	1	1	1	1	1	K0369.03
K0368.21038	6	3	7	4	6	0,5	40	0,8	1	1	1	1	1	K0369.03
K0368.21054	10	5	11	6,7	10	0,8	20	-	1,5	1,7	1,7	1,7	1,7	K0369.05
K0368.21056	10	5	11	6,7	10	0,8	50	-	1,5	1,7	1,7	1,7	1,7	K0369.05
K0368.21058	10	5	11	6,7	10	0,8	100	-	1,5	1,7	1,7	1,7	1,7	K0369.05
K0368.21064	10	6	11	10,7	10	1	40	-	-	-	1,7	1,9	1,9	K0369.05
K0368.21066	10	6	11	10,7	10	1	75	-	-	-	1,7	1,9	1,9	K0369.05
K0368.21068	10	6	11	10,7	10	1	100	-	-	-	1,7	1,9	1,9	K0369.05
K0368.21084	12	8	13	13,9	12	1,3	50	-	-	-	-	2,5	2,7	K0369.08
K0368.21086	12	8	13	13,9	12	1,3	100	-	-	-	-	2,5	2,7	K0369.08
K0368.21088	12	8	13	13,9	12	1,3	150	-	-	-	-	2,5	2,7	K0369.08
K0368.21104	16	10	17	16,7	16	1,6	100	-	-	-	-	-	3,1	K0369.10
K0368.21106	16	10	17	16,7	16	1,6	150	-	-	-	-	-	3,1	K0369.10
K0368.21108	16	10	17	16,7	16	1,6	200	-	-	-	-	-	3,1	K0369.10

