

## Zatrzaski kulkowe z nacięciem do wkrętaka, siła podstawowa

Opis artykułu/ilustracje produktu



### Opis

#### Materiał:

Tulejka – stal, klasa wytrzymałości 5.8.

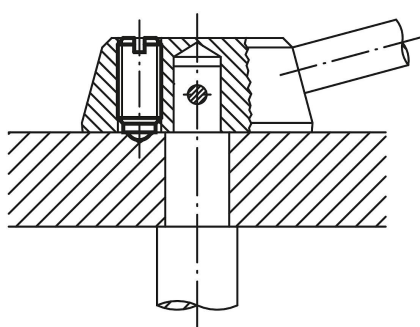
Kulka – stal.

Sprężyna, stal sprężynowa kl. D.

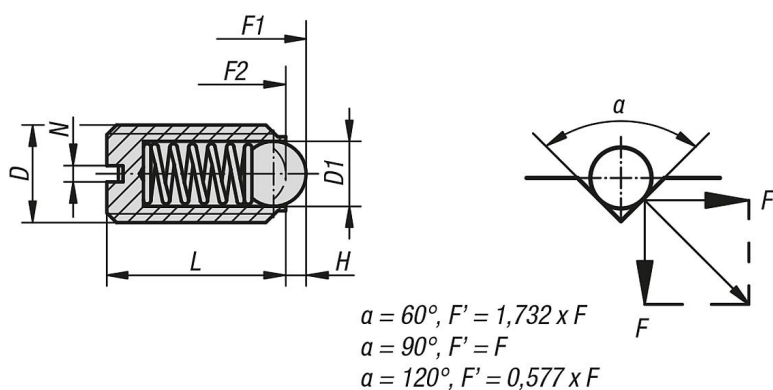
#### Wersja:

Oksydowane. Kulka – hartowana.

Blokada dźwigni przełączającej



### Rysunki



### Przegląd artykułów

#### Zatrzaski kulkowe z nacięciem do wkrętaka, siła podstawowa

Nr Zamówienia	D	D1	L	H	N	Siła sprężyny początek F1 ok. N	Siła sprężyny koniec F2 ok. N
K0309.03	M3	1,5	7	0,4	0,4	1,5	3
K0309.04	M4	2,5	9	0,8	0,6	4	10
K0309.05	M5	3	12	0,9	0,8	6	11
K0309.06	M6	3,5	14	1	1	9	13
K0309.08	M8	5	16	1,5	1,2	15	30
K0309.10	M10	6	19	2	1,6	20	40
K0309.12	M12	8	22	2,5	2	30	55

## Zatrzaski kulkowe z nacięciem do wkrętaka, siła podstawowa

### Przegląd artykułów

Nr Zamówienia	D	D1	L	H	N	Siła sprężyny początek F1 ok. N	Siła sprężyny koniec F2 ok. N
K0309.16	M16	10	24	3,5	2,5	65	125
K0309.20	M20	12	30	4,5	2,5	80	160