

Sprężynowe zatrzaski z nacięciem i trzpieniem dociskowym, siła zwiększona, z zabezpieczeniem gwintu

Opis artykułu/ilustracje produktu



Opis

Materiał:

Tuleja 1.4305.

Trzpień dociskowy 1.4034.

Sprężyna 1.4310.

Zabezpieczenie gwintu nylonowe.

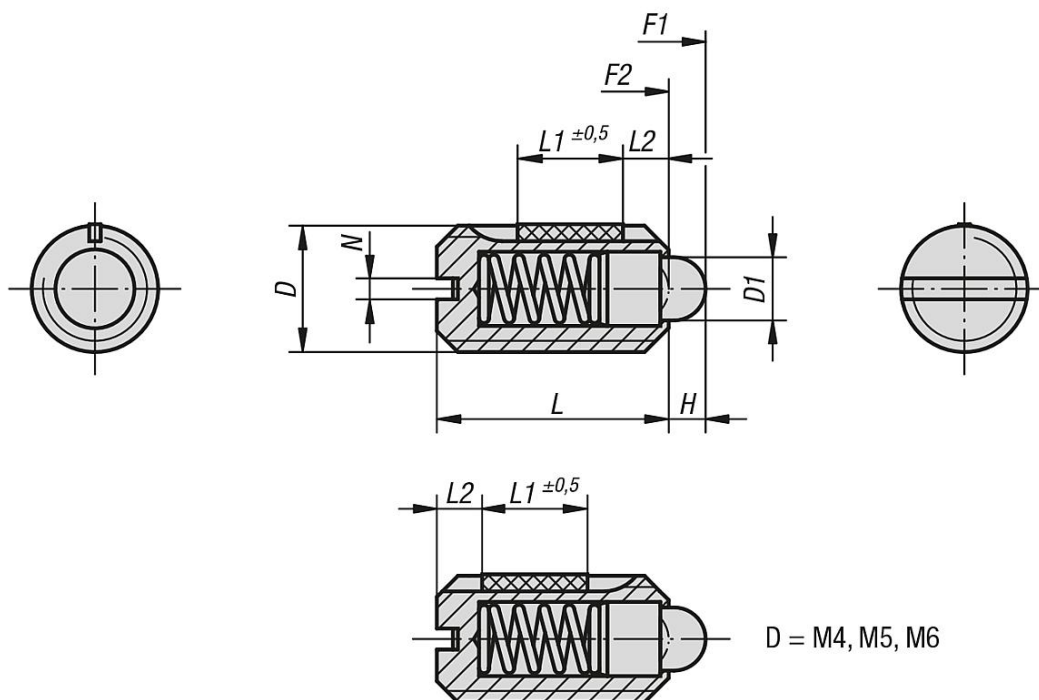
Wersja:

Niepowlekane. Trzpień dociskowy hartowany.

Wskazówka dotycząca planu:

L2 = ok. dwa zwoje gwintu

Rysunki



Przegląd artykułów

Sprężynowe zatrzaski z nacięciem i trzpieniem dociskowym, siła zwiększona, z zabezpieczeniem gwintu

Nr Zamówienia	D	D1	H	L	L1	N	Siła sprężyny początek F1 ok. N	Siła sprężyny koniec F2 ok. N	Moment obrotowy wkręcania ok. Nm	Moment wykręcania ok. N m
K0324.205	M5	2,4	2	12	6	0,8	9	25	0,12	0,08
K0324.206	M6	2,7	2	14	7	1	11	25	0,44	0,21
K0324.208	M8	4	2	16	8	1,2	22	43	1,1	0,38
K0324.210	M10	4,5	2,5	19	9	1,6	20	54	1,36	0,62
K0324.212	M12	6	3,5	22	10	2	36	94	2,11	1,41
K0324.216	M16	8,5	4,5	24	14	2,5	60	110	3,99	3,05

**Sprężynowe zatrzaski z nacięciem i trzpieniem dociskowym, siła
zwiększona, z zabezpieczeniem gwintu**

Przeгляд artykułów
