

Zatrzaski kulkowe z nacięciem do wkrętaka, długie, siła podstawowa

Opis artykułu/ilustracje produktu



Opis

Materiał:

Tulejka – stal, klasa wytrzymałości 5.8.

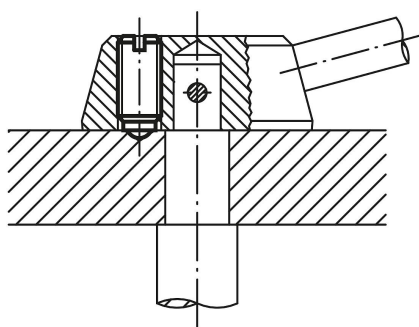
Kulka – stal.

Sprężyna, stal sprężynowa kl. D.

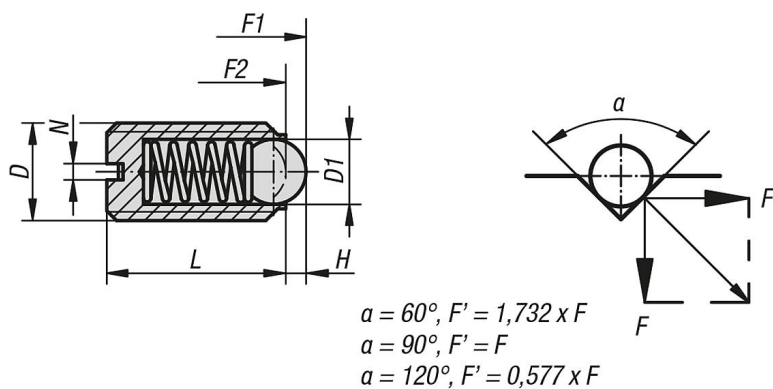
Wersja:

Oksydowane. Kulka – hartowana.

Blokada dźwigni przełączającej



Rysunki



Przegląd artykułów

Zatrzaski kulkowe z nacięciem do wkrętaka, długie, siła podstawowa

Nr Zamówienia	D	D1	L	H	N	Siła sprężyny początek F1 ok. N	Siła sprężyny koniec F2 ok. N
K0309.404	M4	2,5	16	0,8	0,6	4	10
K0309.405	M5	3	20	0,9	0,8	6	11
K0309.406	M6	3,5	25	1	1	9	13
K0309.408	M8	5	30	1,5	1,2	15	30

Zatrzaski kulkowe z nacięciem do wkrętaka, długie, siła podstawowa**Przegląd artykułów**

Nr Zamówienia	D	D1	L	H	N	Siła sprężyny początek F1 ok. N	Siła sprężyny koniec F2 ok. N
K0309.410	M10	6	35	2	1,6	20	40
K0309.412	M12	8	40	2,5	2	30	55
K0309.416	M16	10	45	3,5	2,5	65	125