

Zatrzaski kulkowe z nacięciem do wkrętaka, siła zwiększona

Opis artykułu/ilustracje produktu



Opis

Materiał:

Tulejka – stal, klasa wytrzymałości 5.8.

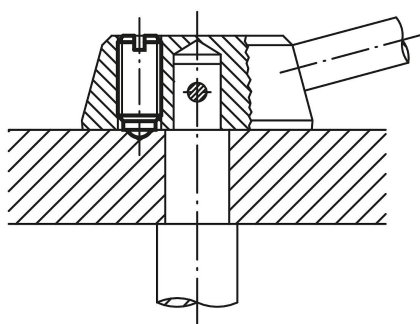
Kulka – stal.

Sprężyna, stal sprężynowa kl. D.

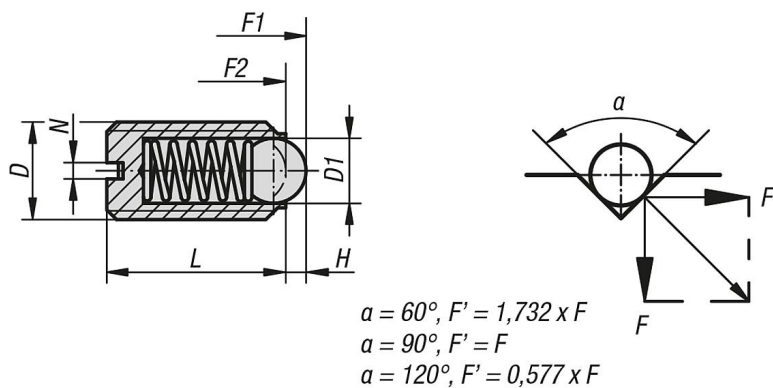
Wersja:

Oksydowane. Kulka – hartowana.

Blokada dźwigni przełączającej



Rysunki



Przegląd artykułów

Zatrzaski kulkowe z nacięciem do wkrętaka, siła zwiększona

Nr Zamówienia	D	D1	L	H	N	Siła sprężyny początek F1 ok. N	Siła sprężyny koniec F2 ok. N
K0309.203	M3	1,5	7	0,4	0,4	5	7
K0309.204	M4	2,5	9	0,8	0,6	12	22
K0309.205	M5	3	12	0,9	0,8	19	30
K0309.206	M6	3,5	14	1	1	28	40
K0309.208	M8	5	16	1,5	1,2	47	73
K0309.210	M10	6	19	2	1,6	66	100
K0309.212	M12	8	22	2,5	2	66	120

Zatrzaski kulkowe z nacięciem do wkrętaka, siła zwiększona**Przegląd artykułów**

Nr Zamówienia	D	D1	L	H	N	Siła sprężyny początek F1 ok. N	Siła sprężyny koniec F2 ok. N
K0309.216	M16	10	24	3,5	2,5	90	180
K0309.220	M20	12	30	4,5	2,5	115	240