

## Zatrzaski kulkowe z gniazdem sześciokątnym i trzpieniem dociskowym, siła zwiększona

Opis artykułu/ilustracje produktu



### Opis

#### Materiał:

Tuleja stalowa, klasa wytrzymałości 5.8.

Trzpień dociskowy stalowy.

Sprężyna, stal sprężynowa kl. D.

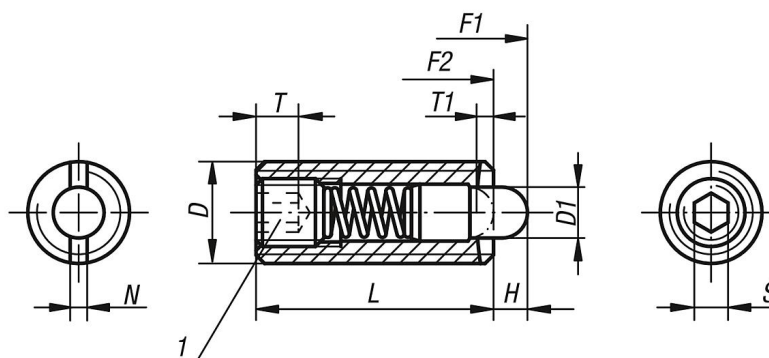
#### Wersja:

oksydowana. Trzpień dociskowy hartowany.

#### Wskazówka dotycząca planu:

1) Gniazdo wklejone

### Rysunki



### Przegląd artykułów

#### Zatrzaski trzpieniowe z gniazdem sześciokątnym i trzpieniem dociskowym, siła zwiększona

Nr Zamówienia	D	D1	H	L	T	N	S	Siła sprężyny początek F1 ok. N	Siła sprężyny koniec F2 ok. N	Nr zamówienia Klucza montażowego
K0317.205	M5	2,4	2,3	18	0,8	0,8	1,5	11	29	K0317.905
K0317.206	M6	2,7	2,5	20	1	1	2	14	37	K0317.906
K0317.208	M8	3,5	3	22	1,4	1,2	2,5	22	65	K0317.908
K0317.210	M10	4	3	22	1,4	1,6	3	19	70	K0317.910
K0317.212	M12	6	4	28	2	2	4	25	85	K0317.912
K0317.216	M16	7,5	5	32	2,5	2,5	5	60	150	K0317.916
K0317.220	M20	10	7	40	3	2,5	6	75	190	-
K0317.224	M24	12	10	52	3	2,5	8	95	240	-