

Zatrzaski kulkowe z gniazdem sześciokątnym i trzpieniem dociskowym, siła podstawowa

Opis artykułu/ilustracje produktu



Opis

Materiał:

Tuleja stalowa, klasa wytrzymałości 5.8.

Trzpień dociskowy stalowy.

Sprężyna, stal sprężynowa kl. D.

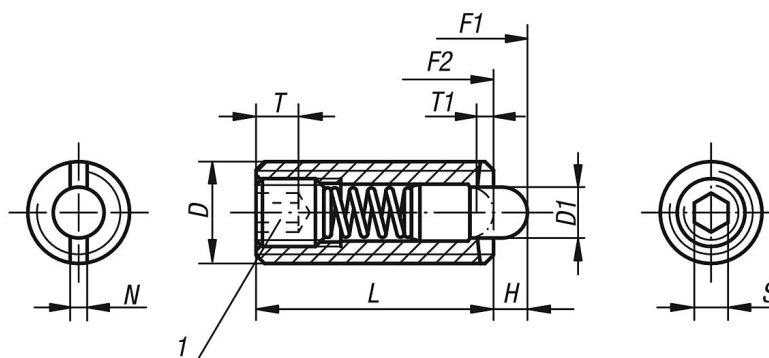
Wersja:

oksydowana. Trzpień dociskowy hartowany.

Wskazówka dotycząca planu:

1) Gniazdo wklejone

Rysunki



Przegląd artykułów

Zatrzaski trzpieniowe z gniazdem sześciokątnym i trzpieniem dociskowym, siła podstawowa

| Nr Zamówienia | D | D1 | H | L | T | N | S | Siła sprężyny początek F1 ok. N | Siła sprężyny koniec F2 ok. N | Nr zamówienia Klucza montażowego |
|---------------|-----|-----|-----|----|-----|-----|-----|---------------------------------------|-------------------------------------|-------------------------------------|
| K0317.03 | M3 | 1 | 1,5 | 10 | 1 | 0,4 | 0,7 | 0,5 | 3 | K0317.903 |
| K0317.04 | M4 | 1,5 | 1,5 | 15 | 0,6 | 0,6 | 1,3 | 5 | 16 | K0317.904 |
| K0317.05 | M5 | 2,4 | 2,3 | 18 | 0,8 | 0,8 | 1,5 | 6 | 20 | K0317.905 |
| K0317.06 | M6 | 2,7 | 2,5 | 20 | 1 | 1 | 2 | 7 | 20 | K0317.906 |
| K0317.08 | M8 | 3,5 | 3 | 22 | 1,4 | 1,2 | 2,5 | 9 | 35 | K0317.908 |
| K0317.10 | M10 | 4 | 3 | 22 | 1,4 | 1,6 | 3 | 9 | 35 | K0317.910 |
| K0317.12 | M12 | 6 | 4 | 28 | 2 | 2 | 4 | 12 | 55 | K0317.912 |
| K0317.16 | M16 | 7,5 | 5 | 32 | 2,5 | 2,5 | 5 | 45 | 100 | K0317.916 |
| K0317.20 | M20 | 10 | 7 | 40 | 3 | 2,5 | 6 | 60 | 120 | - |
| K0317.24 | M24 | 12 | 10 | 52 | 3 | 2,5 | 8 | 80 | 160 | - |