

Rękojeści nastawne z tworzywa sztucznego z gwintem wewnętrznym, wstawka gwintowa stalowa oksydowana

Opis artykułu/ilustracje produktu



Odblokowanie
przez uniesienie



Opis

Opis produktu:

Rękojeść nastawna z ergonomiczną konstrukcją uchwytu zapewnia wysokiej jakości, nowoczesny design w połączeniu z bardzo przyjemną haptką.

Uchwyt składa się ze specjalnego tworzywa sztucznego o wysokiej jakości i jest dostępny w wielu standardowych kolorach.

Do zalet uchwytu zalicza się dużą sztywność i trwałość. Dzięki niewielkiej masie własnej idealnie nadaje się do mobilnych obszarów zastosowań.

Materiał:

Termoplast PPA (odporny na działanie wysokich temperatur) wzmocniony włóknem szklanym.

Części stalowe – klasa wytrzymałości 5.8.

Wersja:

Części stalowe – oksydowane.

Wskazówki obsługi:

Część chwytowa w pozycji swobodnej jest zazębiona z wkładką zębatą, dzięki czemu rękojeść można mocować lub odblokowywać. Unosząc część chwytową można zmienić jej położenie, a oddziaływanie wbudowanej sprężyny spowoduje jej ponowne zablokowanie się w wieńcu zębatym.

Zastosowanie:

Budowa maszyn, urządzeń i instalacji oraz sprzęty rehabilitacyjne.

Zakres temperatury:

Temperatura pracy ciągłej maks. 100°C.

Możliwe krótkotrwałe zastosowanie w temperaturze do maks. 130°C.

Zalety:

Siedem wariantów kolorystycznych.

Na zapytanie:

Inne gwinty wewnętrzne oraz wykonania specjalne.

Za dopłatą wymiar „H1” dostępny jest w innych długościach.

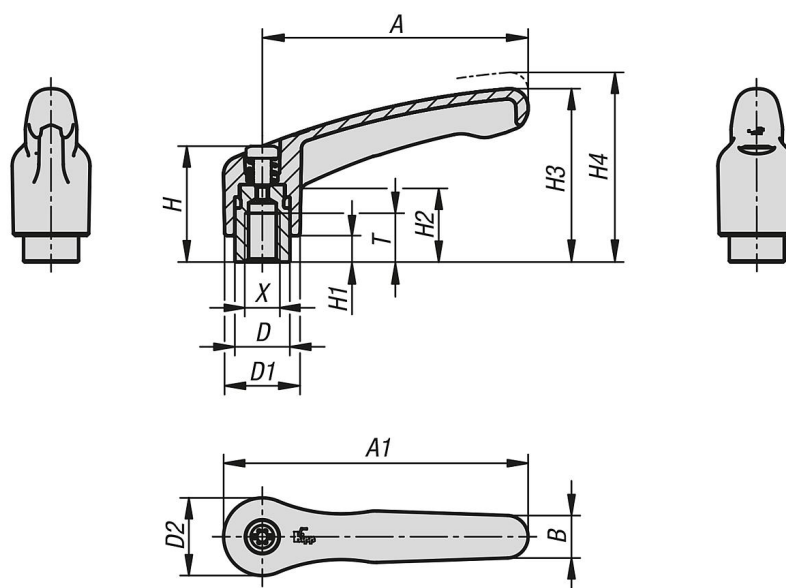
Tworzywo sztuczne do wysokiej temperatury w ciemnoszarym kolorze.

Temperatura pracy ciągłej wg IEC 216 maks. 150°C - 160°C.

Możliwe krótkotrwałe zastosowanie w temperaturze do maks. 250°C.

Rękojeści nastawne z tworzywa sztucznego z gwintem wewnętrznym, wstawka gwintowa stalowa oksydowana

Rysunki



Przegląd artykułów

Rękojeści nastawne z tworzywa sztucznego z gwintem wewnętrznym, części stalowe oksydowane

Nr Zamówienia	Kolor korpusu	Materiał korpusu	Rozmiar	X	T	D	D1	D2	H	H1	H2	H3	H4	A	A1	B	Liczba zębów
K1700.0031	ciemnoszary RAL 7021	termoplast PPA	0	M3	9	10	13,2	13,8	24,5	4	15,5	30	33,5	30	36,9	7,6	16
K1700.0032	pomarańczowy RAL 2004	termoplast PPA	0	M3	9	10	13,2	13,8	24,5	4	15,5	30	33,5	30	36,9	7,6	16
K1700.00316	żółty RAL 1021	termoplast PPA	0	M3	9	10	13,2	13,8	24,5	4	15,5	30	33,5	30	36,9	7,6	16
K1700.00384	czerwony RAL 3020	termoplast PPA	0	M3	9	10	13,2	13,8	24,5	4	15,5	30	33,5	30	36,9	7,6	16
K1700.00386	zielony RAL 6032	termoplast PPA	0	M3	9	10	13,2	13,8	24,5	4	15,5	30	33,5	30	36,9	7,6	16
K1700.00387	niebieski RAL 5017	termoplast PPA	0	M3	9	10	13,2	13,8	24,5	4	15,5	30	33,5	30	36,9	7,6	16
K1700.00388	jasnoszary RAL 7035	termoplast PPA	0	M3	9	10	13,2	13,8	24,5	4	15,5	30	33,5	30	36,9	7,6	16
K1700.0041	ciemnoszary RAL 7021	termoplast PPA	0	M4	9	10	13,2	13,8	24,5	4	15,5	30	33,5	30	36,9	7,6	16
K1700.0042	pomarańczowy RAL 2004	termoplast PPA	0	M4	9	10	13,2	13,8	24,5	4	15,5	30	33,5	30	36,9	7,6	16
K1700.00416	żółty RAL 1021	termoplast PPA	0	M4	9	10	13,2	13,8	24,5	4	15,5	30	33,5	30	36,9	7,6	16
K1700.00484	czerwony RAL 3020	termoplast PPA	0	M4	9	10	13,2	13,8	24,5	4	15,5	30	33,5	30	36,9	7,6	16
K1700.00486	zielony RAL 6032	termoplast PPA	0	M4	9	10	13,2	13,8	24,5	4	15,5	30	33,5	30	36,9	7,6	16
K1700.00487	niebieski RAL 5017	termoplast PPA	0	M4	9	10	13,2	13,8	24,5	4	15,5	30	33,5	30	36,9	7,6	16
K1700.00488	jasnoszary RAL 7035	termoplast PPA	0	M4	9	10	13,2	13,8	24,5	4	15,5	30	33,5	30	36,9	7,6	16
K1700.0051	ciemnoszary RAL 7021	termoplast PPA	0	M5	9	10	13,2	13,8	24,5	4	15,5	30	33,5	30	36,9	7,6	16
K1700.0052	pomarańczowy RAL 2004	termoplast PPA	0	M5	9	10	13,2	13,8	24,5	4	15,5	30	33,5	30	36,9	7,6	16
K1700.00516	żółty RAL 1021	termoplast PPA	0	M5	9	10	13,2	13,8	24,5	4	15,5	30	33,5	30	36,9	7,6	16
K1700.00584	czerwony RAL 3020	termoplast PPA	0	M5	9	10	13,2	13,8	24,5	4	15,5	30	33,5	30	36,9	7,6	16
K1700.00586	zielony RAL 6032	termoplast PPA	0	M5	9	10	13,2	13,8	24,5	4	15,5	30	33,5	30	36,9	7,6	16
K1700.00587	niebieski RAL 5017	termoplast PPA	0	M5	9	10	13,2	13,8	24,5	4	15,5	30	33,5	30	36,9	7,6	16
K1700.00588	jasnoszary RAL 7035	termoplast PPA	0	M5	9	10	13,2	13,8	24,5	4	15,5	30	33,5	30	36,9	7,6	16
K1700.1041	ciemnoszary RAL 7021	Termoplast PPA	1	M4	9	10	13,2	13,8	24,5	4	14,2	30,8	35	39,9	46,8	7,9	16
K1700.1042	pomarańczowy RAL 2004	Termoplast PPA	1	M4	9	10	13,2	13,8	24,5	4	14,2	30,8	35	39,9	46,8	7,9	16
K1700.10416	żółty RAL 1021	Termoplast PPA	1	M4	9	10	13,2	13,8	24,5	4	14,2	30,8	35	39,9	46,8	7,9	16
K1700.10484	czerwony RAL 3020	Termoplast PPA	1	M4	9	10	13,2	13,8	24,5	4	14,2	30,8	35	39,9	46,8	7,9	16
K1700.10486	zielony RAL 6032	Termoplast PPA	1	M4	9	10	13,2	13,8	24,5	4	14,2	30,8	35	39,9	46,8	7,9	16
K1700.10487	niebieski RAL 5017	Termoplast PPA	1	M4	9	10	13,2	13,8	24,5	4	14,2	30,8	35	39,9	46,8	7,9	16
K1700.10488	jasnoszary RAL 7035	Termoplast PPA	1	M4	9	10	13,2	13,8	24,5	4	14,2	30,8	35	39,9	46,8	7,9	16
K1700.1051	ciemnoszary RAL 7021	Termoplast PPA	1	M5	9	10	13,2	13,8	24,5	4	14,2	30,8	35	39,9	46,8	7,9	16
K1700.1052	pomarańczowy RAL 2004	Termoplast PPA	1	M5	9	10	13,2	13,8	24,5	4	14,2	30,8	35	39,9	46,8	7,9	16
K1700.10516	żółty RAL 1021	Termoplast PPA	1	M5	9	10	13,2	13,8	24,5	4	14,2	30,8	35	39,9	46,8	7,9	16
K1700.10584	czerwony RAL 3020	Termoplast PPA	1	M5	9	10	13,2	13,8	24,5	4	14,2	30,8	35	39,9	46,8	7,9	16
K1700.10586	zielony RAL 6032	Termoplast PPA	1	M5	9	10	13,2	13,8	24,5	4	14,2	30,8	35	39,9	46,8	7,9	16

Rękojeści nastawne z tworzywa sztucznego z gwintem wewnętrznym, wstawka gwintowa stalowa oksydowana

Przegląd artykułów

Nr Zamówienia	Kolor korpusu	Materiał korpusu	Rozmiar	X	T	D	D1	D2	H	H1	H2	H3	H4	A	A1	B	Liczba zębów
K1700.10587	niebieski RAL 5017	Termoplast PPA	1	M5	9	10	13,2	13,8	24,5	4	14,2	30,8	35	39,9	46,8	7,9	16
K1700.10588	jasnoszary RAL 7035	Termoplast PPA	1	M5	9	10	13,2	13,8	24,5	4	14,2	30,8	35	39,9	46,8	7,9	16
K1700.1061	ciemnoszary RAL 7021	Termoplast PPA	1	M6	9	10	13,2	13,8	24,5	4	14,2	30,8	35	39,9	46,8	7,9	16
K1700.1062	pomarańczowy RAL 2004	Termoplast PPA	1	M6	9	10	13,2	13,8	24,5	4	14,2	30,8	35	39,9	46,8	7,9	16
K1700.10616	żółty RAL 1021	Termoplast PPA	1	M6	9	10	13,2	13,8	24,5	4	14,2	30,8	35	39,9	46,8	7,9	16
K1700.10684	czerwony RAL 3020	Termoplast PPA	1	M6	9	10	13,2	13,8	24,5	4	14,2	30,8	35	39,9	46,8	7,9	16
K1700.10686	zielony RAL 6032	Termoplast PPA	1	M6	9	10	13,2	13,8	24,5	4	14,2	30,8	35	39,9	46,8	7,9	16
K1700.10687	niebieski RAL 5017	Termoplast PPA	1	M6	9	10	13,2	13,8	24,5	4	14,2	30,8	35	39,9	46,8	7,9	16
K1700.10688	jasnoszary RAL 7035	Termoplast PPA	1	M6	9	10	13,2	13,8	24,5	4	14,2	30,8	35	39,9	46,8	7,9	16
K1700.2061	ciemnoszary RAL 7021	Termoplast PPA	2	M6	12	13,5	18,5	19,1	28,5	6,5	18,6	42,6	47,1	65,2	74,8	10,5	20
K1700.2062	pomarańczowy RAL 2004	Termoplast PPA	2	M6	12	13,5	18,5	19,1	28,5	6,5	18,6	42,6	47,1	65,2	74,8	10,5	20
K1700.20616	żółty RAL 1021	Termoplast PPA	2	M6	12	13,5	18,5	19,1	28,5	6,5	18,6	42,6	47,1	65,2	74,8	10,5	20
K1700.20684	czerwony RAL 3020	Termoplast PPA	2	M6	12	13,5	18,5	19,1	28,5	6,5	18,6	42,6	47,1	65,2	74,8	10,5	20
K1700.20686	zielony RAL 6032	Termoplast PPA	2	M6	12	13,5	18,5	19,1	28,5	6,5	18,6	42,6	47,1	65,2	74,8	10,5	20
K1700.20687	niebieski RAL 5017	Termoplast PPA	2	M6	12	13,5	18,5	19,1	28,5	6,5	18,6	42,6	47,1	65,2	74,8	10,5	20
K1700.20688	jasnoszary RAL 7035	Termoplast PPA	2	M6	12	13,5	18,5	19,1	28,5	6,5	18,6	42,6	47,1	65,2	74,8	10,5	20
K1700.2081	ciemnoszary RAL 7021	Termoplast PPA	2	M8	12	13,5	18,5	19,1	28,5	6,5	18,6	42,6	47,1	65,2	74,8	10,5	20
K1700.2082	pomarańczowy RAL 2004	Termoplast PPA	2	M8	12	13,5	18,5	19,1	28,5	6,5	18,6	42,6	47,1	65,2	74,8	10,5	20
K1700.20816	żółty RAL 1021	Termoplast PPA	2	M8	12	13,5	18,5	19,1	28,5	6,5	18,6	42,6	47,1	65,2	74,8	10,5	20
K1700.20884	czerwony RAL 3020	Termoplast PPA	2	M8	12	13,5	18,5	19,1	28,5	6,5	18,6	42,6	47,1	65,2	74,8	10,5	20
K1700.20886	zielony RAL 6032	Termoplast PPA	2	M8	12	13,5	18,5	19,1	28,5	6,5	18,6	42,6	47,1	65,2	74,8	10,5	20
K1700.20887	niebieski RAL 5017	Termoplast PPA	2	M8	12	13,5	18,5	19,1	28,5	6,5	18,6	42,6	47,1	65,2	74,8	10,5	20
K1700.20888	jasnoszary RAL 7035	Termoplast PPA	2	M8	12	13,5	18,5	19,1	28,5	6,5	18,6	42,6	47,1	65,2	74,8	10,5	20
K1700.3081	ciemnoszary RAL 7021	Termoplast PPA	3	M8	14	16	21,2	21,9	37	10	24	54	59,2	80,2	91,1	11,5	22
K1700.3082	pomarańczowy RAL 2004	Termoplast PPA	3	M8	14	16	21,2	21,9	37	10	24	54	59,2	80,2	91,1	11,5	22
K1700.30816	żółty RAL 1021	Termoplast PPA	3	M8	14	16	21,2	21,9	37	10	24	54	59,2	80,2	91,1	11,5	22
K1700.30884	czerwony RAL 3020	Termoplast PPA	3	M8	14	16	21,2	21,9	37	10	24	54	59,2	80,2	91,1	11,5	22
K1700.30886	zielony RAL 6032	Termoplast PPA	3	M8	14	16	21,2	21,9	37	10	24	54	59,2	80,2	91,1	11,5	22
K1700.30887	niebieski RAL 5017	Termoplast PPA	3	M8	14	16	21,2	21,9	37	10	24	54	59,2	80,2	91,1	11,5	22
K1700.30888	jasnoszary RAL 7035	Termoplast PPA	3	M8	14	16	21,2	21,9	37	10	24	54	59,2	80,2	91,1	11,5	22
K1700.3101	ciemnoszary RAL 7021	Termoplast PPA	3	M10	14	16	21,2	21,9	37	10	24	54	59,2	80,2	91,1	11,5	22
K1700.3102	pomarańczowy RAL 2004	Termoplast PPA	3	M10	14	16	21,2	21,9	37	10	24	54	59,2	80,2	91,1	11,5	22
K1700.31016	żółty RAL 1021	Termoplast PPA	3	M10	14	16	21,2	21,9	37	10	24	54	59,2	80,2	91,1	11,5	22
K1700.31084	czerwony RAL 3020	Termoplast PPA	3	M10	14	16	21,2	21,9	37	10	24	54	59,2	80,2	91,1	11,5	22
K1700.31086	zielony RAL 6032	Termoplast PPA	3	M10	14	16	21,2	21,9	37	10	24	54	59,2	80,2	91,1	11,5	22
K1700.31087	niebieski RAL 5017	Termoplast PPA	3	M10	14	16	21,2	21,9	37	10	24	54	59,2	80,2	91,1	11,5	22
K1700.31088	jasnoszary RAL 7035	Termoplast PPA	3	M10	14	16	21,2	21,9	37	10	24	54	59,2	80,2	91,1	11,5	22
K1700.4101	ciemnoszary RAL 7021	Termoplast PPA	4	M10	17	19	26,2	27,1	43,1	10	27,8	62,4	68,1	96,8	110,3	14,1	24
K1700.4102	pomarańczowy RAL 2004	Termoplast PPA	4	M10	17	19	26,2	27,1	43,1	10	27,8	62,4	68,1	96,8	110,3	14,1	24
K1700.41016	żółty RAL 1021	Termoplast PPA	4	M10	17	19	26,2	27,1	43,1	10	27,8	62,4	68,1	96,8	110,3	14,1	24
K1700.41084	czerwony RAL 3020	Termoplast PPA	4	M10	17	19	26,2	27,1	43,1	10	27,8	62,4	68,1	96,8	110,3	14,1	24
K1700.41086	zielony RAL 6032	Termoplast PPA	4	M10	17	19	26,2	27,1	43,1	10	27,8	62,4	68,1	96,8	110,3	14,1	24
K1700.41087	niebieski RAL 5017	Termoplast PPA	4	M10	17	19	26,2	27,1	43,1	10	27,8	62,4	68,1	96,8	110,3	14,1	24
K1700.41088	jasnoszary RAL 7035	Termoplast PPA	4	M10	17	19	26,2	27,1	43,1	10	27,8	62,4	68,1	96,8	110,3	14,1	24
K1700.4121	ciemnoszary RAL 7021	Termoplast PPA	4	M12	17	19	26,2	27,1	43,1	10	27,8	62,4	68,1	96,8	110,3	14,1	24
K1700.4122	pomarańczowy RAL 2004	Termoplast PPA	4	M12	17	19	26,2	27,1	43,1	10	27,8	62,4	68,1	96,8	110,3	14,1	24
K1700.41216	żółty RAL 1021	Termoplast PPA	4	M12	17	19	26,2	27,1	43,1	10	27,8	62,4	68,1	96,8	110,3	14,1	24
K1700.41284	czerwony RAL 3020	Termoplast PPA	4	M12	17	19	26,2	27,1	43,1	10	27,8	62,4	68,1	96,8	110,3	14,1	24
K1700.41286	zielony RAL 6032	Termoplast PPA	4	M12	17	19	26,2	27,1	43,1	10	27,8	62,4	68,1	96,8	110,3	14,1	24
K1700.41287	niebieski RAL 5017	Termoplast PPA	4	M12	17	19	26,2	27,1	43,1	10	27,8	62,4	68,1	96,8	110,3	14,1	24
K1700.41288	jasnoszary RAL 7035	Termoplast PPA	4	M12	17	19	26,2	27,1	43,1	10	27,8	62,4	68,1	96,8	110,3	14,1	24
K1700.5121	ciemnoszary RAL 7021	Termoplast PPA	5	M12	23	23	30,5	31,5	49,1	12	30,8	72,9	79,2	110,9	126,6	15,1	26
K1700.5122	pomarańczowy RAL 2004	Termoplast PPA	5	M12	23	23	30,5	31,5	49,1	12	30,8	72,9	79,2	110,9	126,6	15,1	26
K1700.51216	żółty RAL 1021	Termoplast PPA	5	M12	23	23	30,5	31,5	49,1	12	30,8	72,9	79,2	110,9	126,6	15,1	26
K1700.51284	czerwony RAL 3020	Termoplast PPA	5	M12	23	23	30,5	31,5	49,1	12	30,8	72,9	79,2	110,9	126,6	15,1	26
K1700.51286	zielony RAL 6032	Termoplast PPA	5	M12	23	23	30,5	31,5	49,1	12	30,8	72,9	79,2	110,9	126,6	15,1	26
K1700.51287	niebieski RAL 5017	Termoplast PPA	5	M12	23	23	30,5	31,5	49,1	12	30,8	72,9	79,2	110,9	126,6	15,1	26
K1700.51288	jasnoszary RAL 7035	Termoplast PPA	5	M12	23	23	30,5	31,5	49,1	12	30,8	72,9	79,2	110,9	126,6	15,1	26
K1700.5161	ciemnoszary RAL 7021	Termoplast PPA	5	M16	23	23	30,5	31,5	49,1	12	30,8	72,9	79,2	110,9	126,6	15,1	26
K1700.5162	pomarańczowy RAL 2004	Termoplast PPA	5	M16	23	23	30,5	31,5	49,1	12	30,8	72,9	79,2	110,9	126,6	15,1	26
K1700.51616	żółty RAL 1021	Termoplast PPA	5	M16	23	23	30,5	31,5	49,1	12	30,8	72,9	79,2	110,9	126,6	15,1	26
K1700.51684	czerwony RAL 3020	Termoplast PPA	5	M16	23	23	30,5	31,5	49,1	12	30,8	72,9	79,2	110,9	126,6	15,1	26

Rękojeści nastawne z tworzywa sztucznego z gwintem wewnętrznym, wstawka gwintowa stalowa oksydowana

Przegląd artykułów

Nr Zamówienia	Kolor korpusu	Materiał korpusu	Rozmiar	X	T	D	D1	D2	H	H1	H2	H3	H4	A	A1	B	Liczba zębów
K1700.51686	zielony RAL 6032	Termoplast PPA	5	M16	23	23	30,5	31,5	49,1	12	30,8	72,9	79,2	110,9	126,6	15,1	26
K1700.51687	niebieski RAL 5017	Termoplast PPA	5	M16	23	23	30,5	31,5	49,1	12	30,8	72,9	79,2	110,9	126,6	15,1	26
K1700.51688	jasnoszary RAL 7035	Termoplast PPA	5	M16	23	23	30,5	31,5	49,1	12	30,8	72,9	79,2	110,9	126,6	15,1	26