

## Pierścienie zaciskowe z tworzywa sztucznego

### Opis artykułu/ilustracje produktu



### Opis

#### Materiał:

Pierścienie zaciskowe z tworzywa sztucznego.  
Śruba i nakrętka ze stali nierdzewnej.

#### Wskazówka:

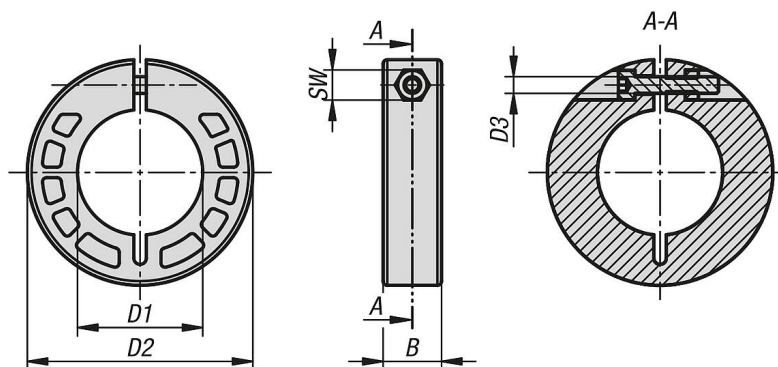
Pierścienie zaciskowe z tworzywa sztucznego są doskonałym rozwiązaniem do osiowego zabezpieczenia wałów.

Są lekkie i łatwe w montażu i można montować je promieniowo jako ogranicznik. Te pierścienie zaciskowe są wyjątkowo skuteczne w połączeniu z łożyskami stojakowymi i kołnierзовymi.

Pierścienie zaciskowe są wytwarzane z wysokiej jakości tworzywa sztucznego i zapewniają wyjątkową odporność na korozję i zużycie.

Zaciskanie odbywa się przez redukcję wysokości szczeliny przez nakrętkę nastawczą ze stali nierdzewnej, które można dociągać lub luzować przy użyciu standardowego sześciokąta.

### Rysunki



### Przegląd artykułów

#### Pierścienie zaciskowe z tworzywa sztucznego

Nr Zamówienia	B	D1	D2	D3	SW
K2118.20	14	20	40	M4	3
K2118.25	14	25	45	M4	3
K2118.30	14	30	54	M4	3
K2118.40	14	40	60	M4	3
K2118.50	18	50	78	M6	5