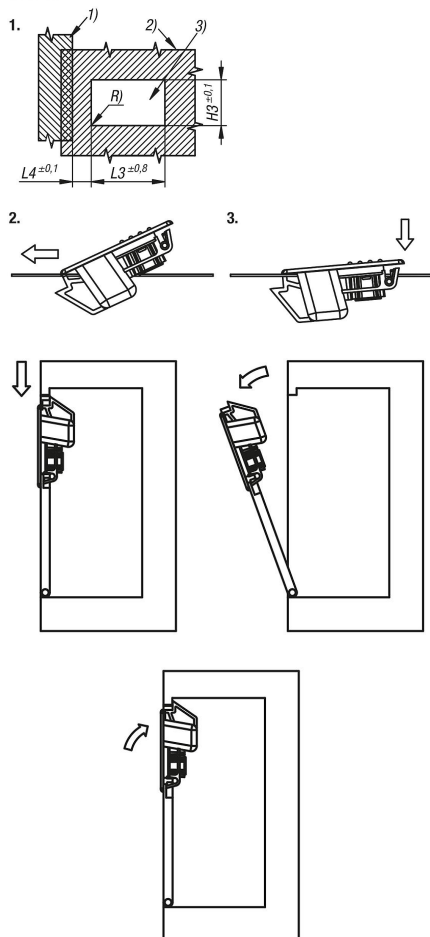


# Zamknięcie zatrzaskowe z tworzywa sztucznego z wgłębieniem pod palec, zatrzaskowe

Opis artykułu/ilustracje produktu



Montaż:



## Opis

### Materiał:

Zamek ABS.

Sprężyna stal nierdzewna 1.4310.

### Wersja:

Zamek czarny.

Sprężyna niepowlekana.

### Wskazówka:

Te zamki zatrzaskowe są przeznaczone do ścisłego montażu w drzwiach, klapach i osłonach.

Dostępne w sześciu różnych rozmiarach do różnych wymiarów grubości skrzydła drzwi.

Palność: produkt ujęty na liście UL94-HB.

### Wskazówki obsługi:

Przesunięcie uchwyty powoduje ustawienie zamka w położeniu otwartym i możliwe jest otwarcie drzwi. Blokowanie jest zapewnione automatycznie przez dociśnięcie drzwi za pomocą sprężyny.

### Zastosowanie:

- Przemysł motoryzacyjny
- Technika medyczna
- Budowa maszyn
- Budowa urządzeń
- Szafy przemysłowe

### Montaż:

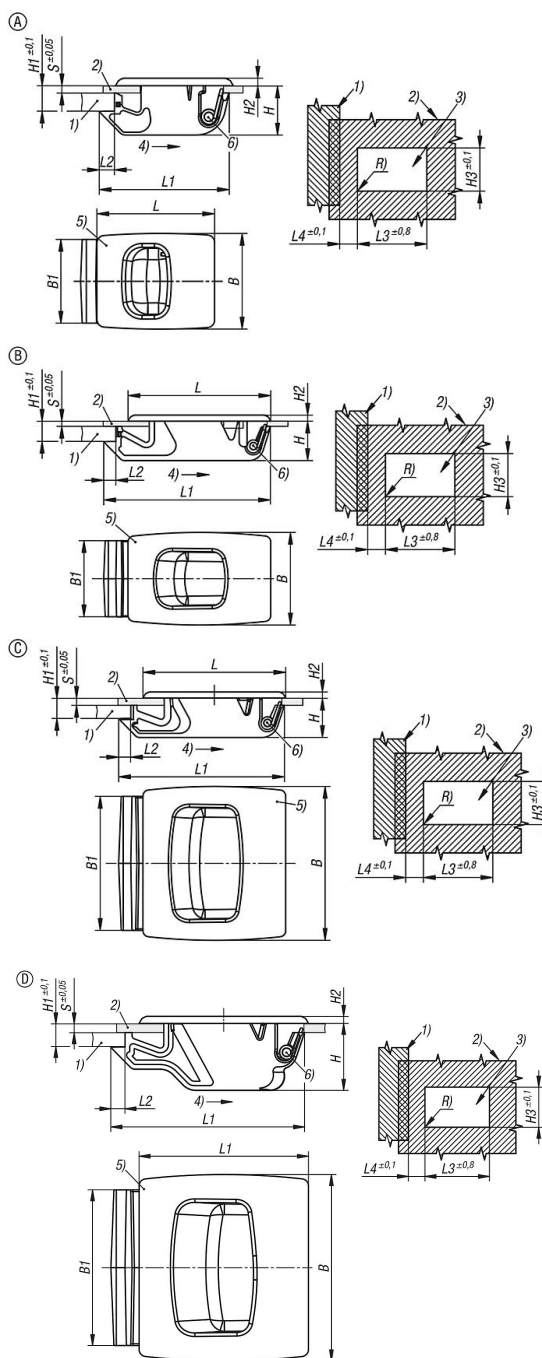
1. Przygotować wycięcie montażowe bez zadziorów zgodnie ze szkicem.
2. Wsunąć zamek przednią stroną do wycięcia i docisnąć go do przodu.
3. Docisnąć zamek w dół aż do zatrzaśnięcia.

### Wskazówka dotycząca planu:

- 1) Rama
- 2) Skrzydło drzwi
- 3) Wycięcie montażowe
- 4) Kierunek uruchamiania
- 5) Zamek
- 6) Sprężyna

# Zamknięcie zatraskowe z tworzywa sztucznego z wgłębieniem pod palec, zatraskowe

## Rysunki



### Przegląd artykułów

#### Zamknięcie zatraskowe z tworzywa sztucznego z wgłębieniem pod palec, zatraskowe

Nr Zamówienia	Forma	Typ formy	B	B1	H	H1=całkowity obszar mocowania	H2	H3	L	L1	L2	L3	L4	R	S=grubość skrzydła drzwi w mm	Zakres temperatury °C
K2010.1215250	A	-	25,2	22,1	13	6,7	2	22,4	31	35,3	4	22	8,5	max. 0,25	1,2	-40 do 60
K2010.1515250	A	-	25,2	22,1	13	6,7	2	22,4	31	35,3	4	22	8,5	max. 0,25	1,5	-40 do 60
K2010.1315300	B	mała	30,5	25,1	13	6,7	2	25,4	47	55	4	38,1	12,7	max. 0,25	1,3	-40 do 60
K2010.1615300	B	mała	30,5	25,1	13	6,7	2	25,4	47	55	4	38,1	12,7	max. 0,25	1,6	-40 do 60
K2010.2015500	C	średnie	50,8	44,2	13	6,7	2	44,5	47	54,6	4	38,1	12,7	max. 0,25	2	-40 do 60
K2010.2221500	D	duża	52,9	44,2	19	6,7	2	44,5	48	56	4	38,1	12,7	max. 0,25	2,2	-40 do 60

## **Zamknięcie zatrzaskowe z tworzywa sztucznego z wgłębieniem pod palec, zatrzaskowe**

Przeгляд artykułów

---