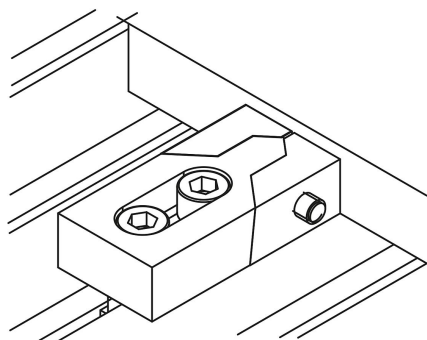


Docisk boczny

Opis artykułu/ilustracje produktu



Opis

Materiał:

Stal.

Wersja:

Hartowane i oksydowane.

Wskazówka:

Płaska konstrukcja sprawia, że te poręczne szczęki do docisku bocznego sprawdzają się przy większości stosowanych pomiarów detali. Dzięki działaniu klinowemu hartowane szczęki umożliwiają jednoczesne mocowanie w przód i w dół.

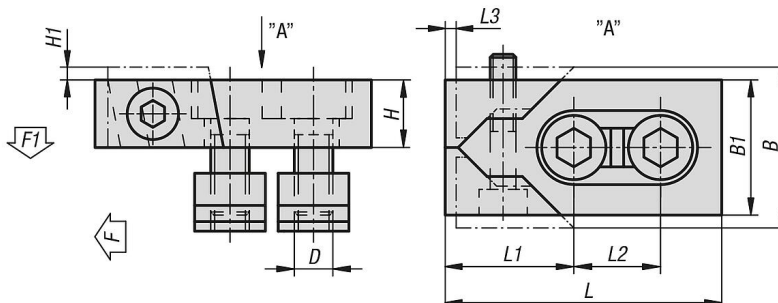
Siły mocujące F i F1 są osiągnięte przy optymalnym wykonaniu i wykorzystaniu maks. momentu obrotowego dokręcania śrub mocujących.

Elementy są sprzedawane parami.

Zakres dostawy:

- 2× dociski boczne.
- 4× śruby mocujące DIN EN ISO 4762-10.9.
- 4× nakrętki do rowków teowych DIN 508.
- 2× wkrętak do śrub z łbem sześciokątnym ISO 2936.

Rysunki



Przegląd artykułów

Docisk boczny

Nr Zamówienia	Szerokość rowka	L	L1	L2	L3	B	B1	H	H1	D	F kN	F1 kN	Moment dokręcania Nm	Rodzaj opakowania
K1229.122	12	80	39	26	3	47	40	20	2,5	M10	16	0,6	15	1 szt. = 1 para
K1229.142	14	80	39	26	3	47	40	20	2,5	M12	22	0,9	18	1 szt. = 1 para
K1229.162	16	80	39	26	3	47	40	20	3	M12	22	0,9	18	1 szt. = 1 para
K1229.1612	16	100	46	34	4	59	50	25	2,5	M14	32	1,2	25	1 szt. = 1 para
K1229.182	18	100	46	34	4	60	50	25	3	M16	36	1,4	36	1 szt. = 1 para
K1229.202	20	100	46	34	4	60	50	25	3	M16	36	1,4	36	1 szt. = 1 para
K1229.222	22	140	65	50	5	95	78	30	4	M20	36	1,4	45	1 szt. = 1 para
K1229.242	24	140	65	50	5	95	78	30	4	M20	36	1,4	45	1 szt. = 1 para
K1229.282	28	140	65	50	5	95	78	30	4	M24	40	1,6	55	1 szt. = 1 para

