

## Nakrętki okrągłe rowkowe ze stali, DIN 70852

### Opis artykułu/ilustracje produktu



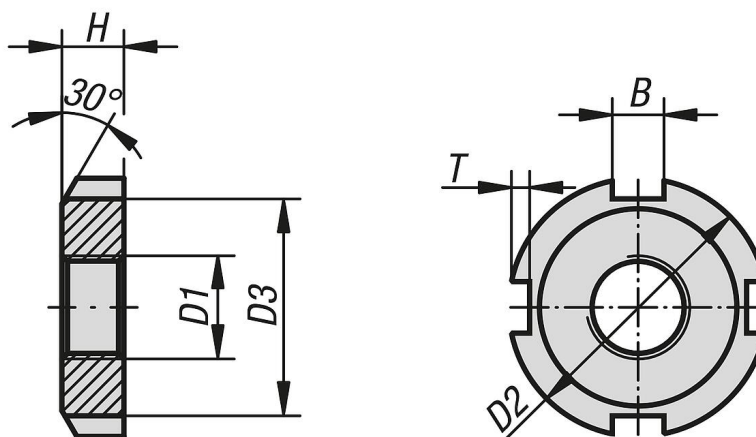
### Opis

**Materiał:**  
Stal 1.0503.

**Wersja:**  
Stal niepowlekana.  
Stal ocynkowana.

**Wskazówka:**  
Nakrętki rowkowe są wykorzystywane głównie do mocowania łożysk na wale.  
Ponadto nakrętek rowkowych można używać do zabezpieczania kół zębatach, kół pasowych i innych komponentów maszyn.

### Rysunki



### Przegląd artykułów

#### Nakrętki okrągłe rowkowe ze stali, DIN 70852

Nr Zamówienia	Powierzchnia korpusu	D1	D2	D3	H	B=Szerokość rowka	T
K2059.010	z połyskiem	M10x1	20	16	5	4,5	1,8
K2059.012	z połyskiem	M12x1,5	22	18	6	4,5	1,8
K2059.014	z połyskiem	M14x1,5	24	20	6	4,5	1,8
K2059.016	z połyskiem	M16x1,5	28	23	6	5,5	2,3
K2059.018	z połyskiem	M18x1,5	30	25	6	5,5	2,3
K2059.020	z połyskiem	M20x1,5	32	27	6	5,5	2,3
K2059.022	z połyskiem	M22x1,5	36	30	7	6,5	2,8
K2059.024	z połyskiem	M24x1,5	38	32	7	6,5	2,8
K2059.026	z połyskiem	M26x1,5	40	34	7	6,5	2,8
K2059.028	z połyskiem	M28x1,5	42	36	7	6,5	2,8
K2059.030	z połyskiem	M30x1,5	44	38	7	6,5	2,8
K2059.032	z połyskiem	M32x1,5	48	41	8	7	3,3
K2059.035	z połyskiem	M35x1,5	50	43	8	7	3,3
K2059.038	z połyskiem	M38x1,5	54	47	8	7	3,3
K2059.040	z połyskiem	M40x1,5	56	49	8	7	3,3
K2059.042	z połyskiem	M42x1,5	60	52	8	8	3,3
K2059.045	z połyskiem	M45x1,5	62	54	8	8	3,3
K2059.048	z połyskiem	M48x1,5	65	57	8	8	3,3
K2059.050	z połyskiem	M50x1,5	68	60	8	8	3,3

## Nakrętki okrągłe rowkowe ze stali, DIN 70852

### Przegląd artykułów

Nr Zamówienia	Powierzchnia korpusu	D1	D2	D3	H	B=Szerokość rowka	T
K2059.052	z połyskiem	M52X1,5	70	62	8	8	3,3
K2059.055	z połyskiem	M55X1,5	75	67	8	8	3,3
K2059.060	z połyskiem	M60x1,5	80	71	9	11	4,3
K2059.065	z połyskiem	M65X1,5	85	76	9	11	4,3
K2059.070	z połyskiem	M70X1,5	90	81	9	11	4,3
K2059.075	z połyskiem	M75X1,5	95	86	10	11	4,3
K2059.080	z połyskiem	M80X1,5	100	91	10	11	4,3
K2059.10	ocynkowany	M10x1	20	16	5	4,5	1,8
K2059.12	ocynkowany	M12x1,5	22	18	6	4,5	1,8
K2059.14	ocynkowany	M14x1,5	24	20	6	4,5	1,8
K2059.16	ocynkowany	M16x1,5	28	23	6	5,5	2,3
K2059.18	ocynkowany	M18x1,5	30	25	6	5,5	2,3
K2059.20	ocynkowany	M20x1,5	32	27	6	5,5	2,3
K2059.22	ocynkowany	M22x1,5	36	30	7	6,5	2,8
K2059.24	ocynkowany	M24x1,5	38	32	7	6,5	2,8
K2059.26	ocynkowany	M26x1,5	40	34	7	6,5	2,8
K2059.28	ocynkowany	M28x1,5	42	36	7	6,5	2,8
K2059.30	ocynkowany	M30x1,5	44	38	7	6,5	2,8
K2059.32	ocynkowany	M32x1,5	48	41	8	7	3,3
K2059.35	ocynkowany	M35x1,5	50	43	8	7	3,3
K2059.38	ocynkowany	M38x1,5	54	47	8	7	3,3
K2059.40	ocynkowany	M40x1,5	56	49	8	7	3,3
K2059.42	ocynkowany	M42x1,5	60	52	8	8	3,3
K2059.45	ocynkowany	M45x1,5	62	54	8	8	3,3
K2059.48	ocynkowany	M48x1,5	65	57	8	8	3,3
K2059.50	ocynkowany	M50x1,5	68	60	8	8	3,3
K2059.52	ocynkowany	M52X1,5	70	62	8	8	3,3
K2059.55	ocynkowany	M55X1,5	75	67	8	8	3,3
K2059.60	ocynkowany	M60x1,5	80	71	9	11	4,3
K2059.65	ocynkowany	M65X1,5	85	76	9	11	4,3
K2059.70	ocynkowany	M70X1,5	90	81	9	11	4,3
K2059.75	ocynkowany	M75X1,5	95	86	10	11	4,3
K2059.80	ocynkowany	M80X1,5	100	91	10	11	4,3