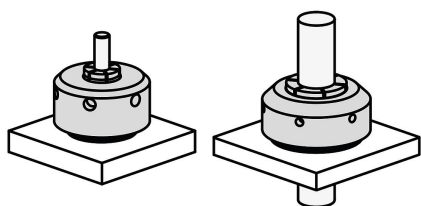


## Mechanizmy zaciskowe pneumatyczne do mocowania zewnętrznego

### Opis artykułu/ilustracje produktu



### Opis

#### Materiał:

Nakrętka mocująca z aluminium.  
Tuleja zaciskowa stalowa.

#### Wersja:

Nakrętka mocująca anodyzowana na twardo.

#### Wskazówka:

W tulei zaciskowej wyfrezowywany jest kontur mocowanego przedmiotu obrabianego.

Na podstawie wygrawerowanej liczby stopni można zawsze osiągnąć ten sam moment dokręcania, nawet bez klucza dynamometrycznego, w celu prawidłowego zamocowania przedmiotu obrabianego.

Skok mocowania zacisku K2077.01910 wynosi promieniowo 0,025 mm na obrót 15°. Zalecany skok mocowania wynosi 0,07 mm. Maksymalny dozwolony skok mocowania wynosi 0,38 mm.

Skok mocowania zacisku K2077.04950 wynosi promieniowo 0,05 mm na obrót 15°. Zalecany skok mocowania wynosi 0,1 mm. Maksymalny dozwolony skok mocowania wynosi 0,64 mm.

Kołnierz pozycjonujący umożliwia dokładne osadzenie.

#### Wskazówki obsługowe:

Dokręcanie nakrętki mocującej odbywa się za pomocą klucza hakowego.

#### Dane techniczne:

Patrz wskazówka techniczna.

#### Zakres dostawy:

Forma A: mechanizm zaciskowy pneumatyczny składający się z nakrętki zaciskowej i tulei zaciskowej.

Forma B: tuleja zaciskowa.

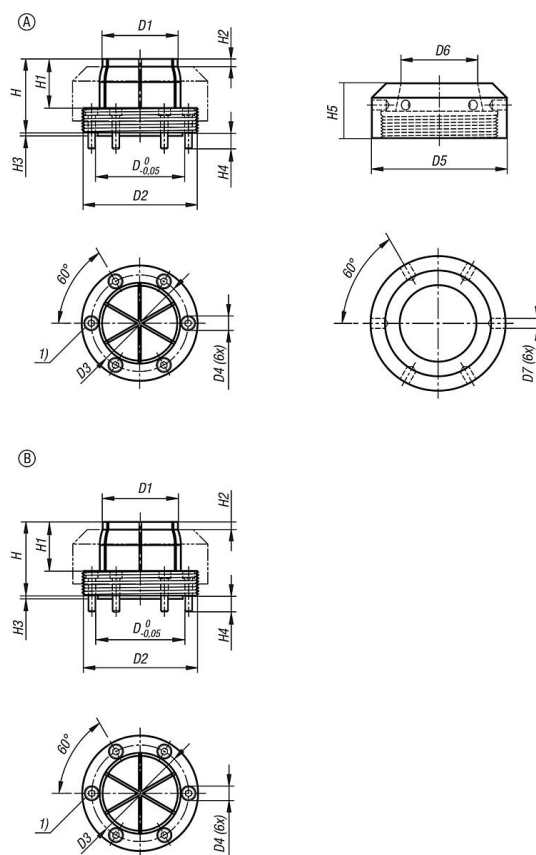
W zestawie śruby z łbem walcowym do mocowania tulei zaciskowej. (metryczne i calowe)

#### Wskazówka dotycząca planu:

1) Śruba z łbem walcowym

# Mechanizmy zaciskowe pneumatyczne do mocowania zewnętrznego

## Rysunki



## Przegląd artykułów

### Mechanizmy zaciskowe pneumatyczne do mocowania zewnętrznego

| Nr Zamówienia | Nazwa               | Forma | D    | D1   | D2   | D3   | D4    | D5   | D6   | D7  | H    | H1   | H2  | H3  | H4   | H5   | Maks. moment dokręcania Nm | Zakres mocowania min. - mak. | Siła zacisku kN |
|---------------|---------------------|-------|------|------|------|------|-------|------|------|-----|------|------|-----|-----|------|------|----------------------------|------------------------------|-----------------|
| K2077.01910   | Mechanizm Zaciskowy | A     | 23,9 | 19,1 | 38,1 | 29   | M3x16 | 50,8 | 20,1 | 6,4 | 35,6 | 22,9 | 4,6 | 2,5 | 6,8  | 25,4 | 81,5                       | 2,5 - 15,9                   | 17,3            |
| K2077.04950   | Mechanizm Zaciskowy | A     | 55,9 | 49,5 | 76,2 | 63,8 | M5x22 | 88,9 | 50,5 | 6,4 | 48,3 | 32,4 | 5,1 | 2,5 | 11,1 | 36,2 | 135,5                      | 5,1 - 45,7                   | 17,8            |
| K2077.01911   | Tuleja Zaciskowa    | B     | 23,9 | 19,1 | 38,1 | 29   | M3x16 | -    | -    | -   | 35,6 | 22,9 | 4,6 | 2,5 | 6,8  | -    | -                          | 2,5 - 15,9                   | -               |
| K2077.04951   | Tuleja Zaciskowa    | B     | 55,9 | 49,5 | 76,2 | 63,8 | M5x22 | -    | -    | -   | 48,3 | 32,4 | 5,1 | 2,5 | 11,1 | -    | -                          | 5,1 - 45,7                   | -               |