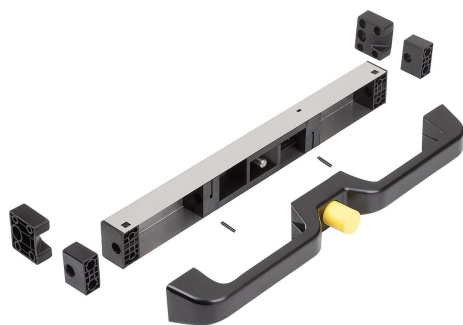


## Uchwyty ze stali z jednostką ryglującą

### Opis artykułu/ilustracje produktu



### Opis

**Materiał:**

Uchwyt stalowy.  
Przycisk z tworzywa sztucznego.  
Drażek stal lub stal nierdzewna.

**Wersja:**

Stal ocynkowana.  
Stal nierdzewna z połyskiem.  
Tworzywo sztuczne żółte.

**Wskazówka do zamówienia:**

Drażki do jednostek blokujących są sprzedawane parami.

**Wskazówka:**

Uchwyt z jednostką ryglującą można stosować do szuflad o szerokości 1,5 m. Grubość szyny musi wynosić co najmniej 17,5 mm. System można zamontować w dwóch pozycjach. Montaż od przodu w celu podtrzymania szuflady i montaż od tyłu w celu podtrzymania i ryglowania szuflady.

Za pomocą zestawu do przebudowy do jednostki ryglującej możliwe jest zaryglowanie skrzyni przesuwnej zarówno w pozycji zamkniętej i otwartej.

**Na zapytanie:**

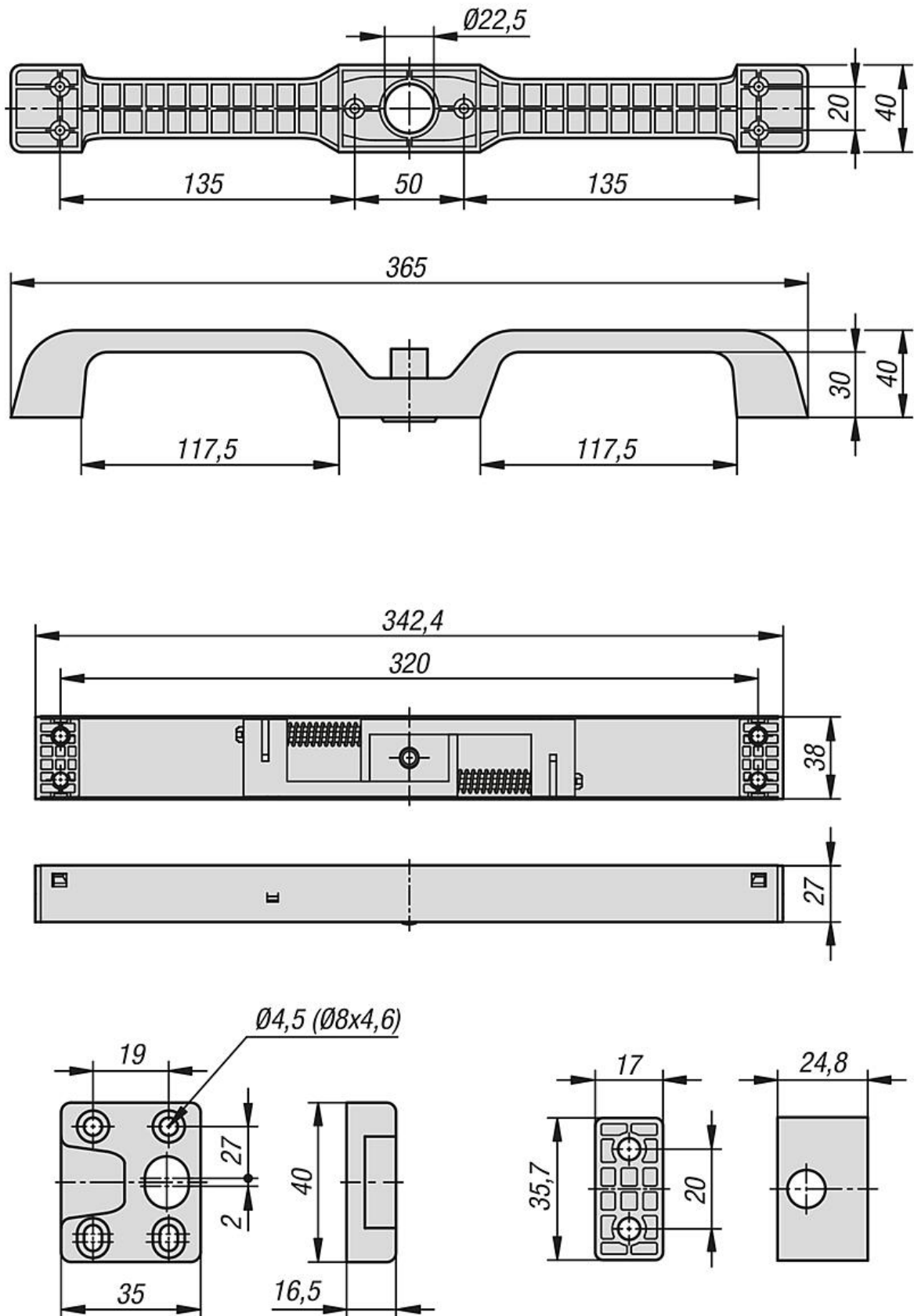
Czerwony przycisk.

**Wyposażenie:**

K2097.91 Zestaw do przebudowy do jednostki ryglującej.  
K2097.900500, K2097.900750, K2097.910500, K2097.910750 Drażki do jednostki ryglującej.

# Uchwyty ze stali z jednostką ryglującą

Rysunki



## Uchwyty ze stali z jednostką ryglującą

### Przegląd artykułów

#### Uchwyty z jednostką ryglującą ze stali

Nr Zamówienia	Nazwa	Wersja 1	Materiał korpusu	Kolor korpusu	Powierzchnia korpusu	D	L	F= Siła ściskająca (N)
K2097.060	Uchwyt	-	stal	czarny	ocynkowany	-	-	60
K2097.120	Uchwyt	-	stal	czarny	ocynkowany	-	-	120
K2097.91	-	-	tworzywo sztuczne	żółty	-	-	-	-
K2097.900500	Pręt	-	stal	-	ocynkowany	10	500	-
K2097.900750	Pręt	-	stal	-	ocynkowany	10	750	-
K2097.910500	Pręt	-	stal nierdzewna	-	z połyskiem	10	500	-
K2097.910750	Pręt	-	stal nierdzewna	-	z połyskiem	10	750	-