

## Klucze oczkowe / szczękowe z nasadkami

### Opis artykułu/ilustracje produktu



### Opis

#### Materiał:

Klucze oczkowe/szczękowe ze stali narzędziowej.

Nasadki: AlSi1MgMn.

#### Wskazówka:

Nasadki są przeznaczone specjalnie do dociągania i odkręcania połączeń śrubowych o wrażliwych powierzchniach. Przy użyciu zwykłego narzędzia już przy pierwszym dociągnięciu polerowanych śrub powierzchnie są na tyle uszkodzone, że powstają puste przestrzenie, a proste i efektywne czyszczenie nie jest już możliwe.

Nasadki gwarantują dociąganie i odkręcanie połączeń śrubowanych z konturem zewnętrznym bez powodowania uszkodzeń. Miękkie aluminium nie pozostawia na wrażliwych powierzchniach żadnych zadrapań ani innych uszkodzeń. Przy prawidłowym i umiejętnym stosowaniu nasadki ochronne zachowują trwałość na ok. 1000 cykli wymiany.

Ponadto nasadki pozwalają skutecznie uniknąć ryzyka korozji stykowej na połączeniu śrubowym ze stali nierdzewnej. Dzięki wysuniętym krawędziom możliwe jest prawie całkowite wykluczenie nawet niezamierzonego styku klucza ze śrubą ze stali nierdzewnej.

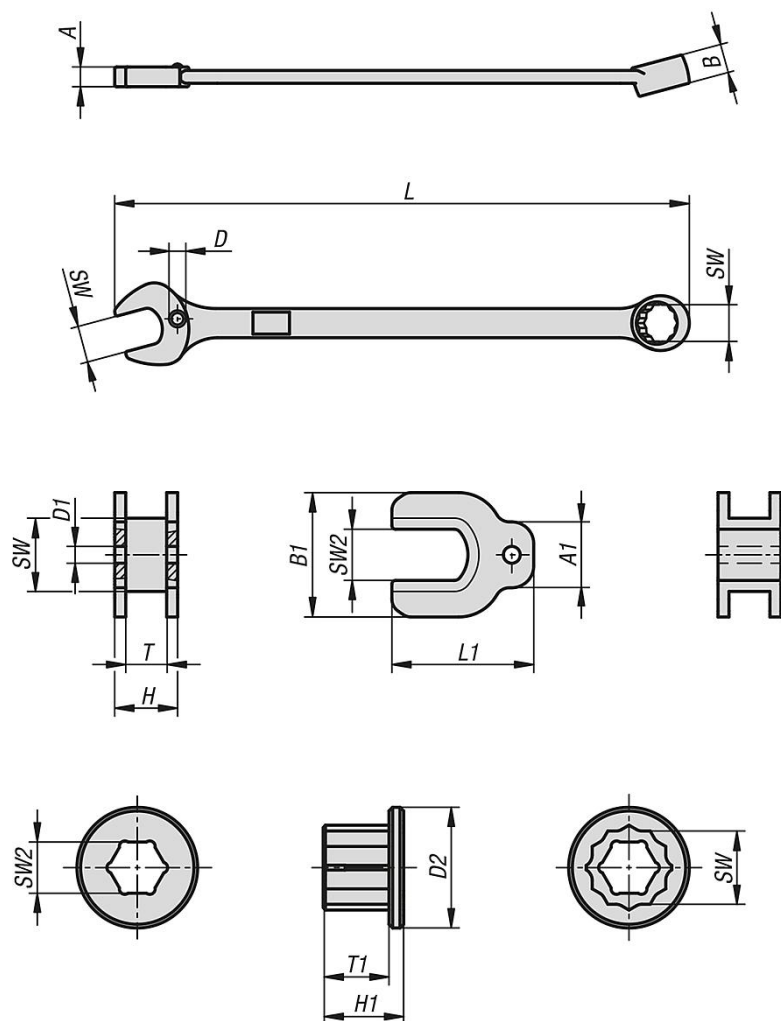
Dzięki specjalnej formie lub przez zastosowanie sprężynującego elementu zatrzaskowego nasadki ochronne są pewnie mocowane w danym uchwycie klucza. Samoczynne wypadnięcie z mocowania jest wykluczone. Zużyte nasadki wymienia się ręcznie.

#### Na zapytanie:

Inne rozmiary.

# Klucze oczkowe / szczękowe z nasadkami

## Rysunki



## Przegląd artykułów

### Klucze oczkowe / szczękowe z nasadkami

Nr Zamówienia	Nazwa	Wersja 1	SW	SW2	A	A1	B	B1	D	D1	D2	L	L1	T	T1	H	H1
K1362.10	Klucz Montazowy	-	10	-	5	-	8	-	5	-	-	154,5	-	-	-	-	-
K1362.11	Klucz Montazowy	-	11	-	5,5	-	8,4	-	5	-	-	168,5	-	-	-	-	-
K1362.13	Klucz Montazowy	-	13	-	6,3	-	10	-	6	-	-	193	-	-	-	-	-
K1362.16	Klucz Montazowy	-	16	-	7	-	11,4	-	6	-	-	230,5	-	-	-	-	-
K1362.19	Klucz Montazowy	-	19	-	8	-	13,5	-	7	-	-	268,5	-	-	-	-	-
K1362.21	Klucz Montazowy	-	21	-	8,5	-	13,7	-	7	-	-	292	-	-	-	-	-
K1362.27	Klucz Montazowy	-	27	-	10,5	-	16	-	9	-	-	380	-	-	-	-	-
K1362.1005	Wkładka Ochronna	do klucza montazowego	10	5	-	9	-	17	-	2,3	-	-	19,4	5,6	-	8,6	-
K1362.10055	Wkładka Ochronna	do klucza montazowego	10	5,5	-	9	-	17	-	2,3	-	-	19,4	5,6	-	8,6	-
K1362.1006	Wkładka Ochronna	do klucza montazowego	10	6	-	9	-	17	-	2,3	-	-	19,4	5,6	-	8,6	-
K1362.1007	Wkładka Ochronna	do klucza montazowego	10	7	-	9	-	17	-	2,3	-	-	19,4	5,6	-	8,6	-
K1362.1108	Wkładka Ochronna	do klucza montazowego	11	8	-	9	-	18	-	2,3	-	-	20,7	5,7	-	8,7	-
K1362.1310	Wkładka Ochronna	do klucza montazowego	13	10	-	10	-	22	-	3	-	-	23,2	6,7	-	10,7	-
K1362.1613	Wkładka Ochronna	do klucza montazowego	16	13	-	13	-	27	-	3	-	-	28,6	7,7	-	11,7	-
K1362.1915	Wkładka Ochronna	do klucza montazowego	19	15	-	13	-	30	-	4	-	-	32,5	8,6	-	12,6	-
K1362.1916	Wkładka Ochronna	do klucza montazowego	19	16	-	13	-	30	-	4	-	-	32,5	8,6	-	12,6	-
K1362.2118	Wkładka Ochronna	do klucza montazowego	21	18	-	13	-	32	-	4	-	-	35	9	-	13	-
K1362.2119	Wkładka Ochronna	do klucza montazowego	21	19	-	13	-	32	-	4	-	-	35	9	-	13	-

## Klucze oczkowe / szczękowe z nasadkami

### Przegląd artykułów

Nr Zamówienia	Nazwa	Wersja 1	SW	SW2	A	A1	B	B1	D	D1	D2	L	L1	T	T1	H	H1
K1362.2724	Wkładka Ochronna	do klucza montazowego	27	24	-	14	-	40	-	4	-	-	43,8	10,8	-	15	-
K1362.11005	Wkładka Ochronna	do klucza montazowego	10	5	-	-	-	-	-	-	16,5	-	-	-	9	-	11
K1362.110055	Wkładka Ochronna	do klucza montazowego	10	5,5	-	-	-	-	-	-	16,5	-	-	-	9	-	11
K1362.11006	Wkładka Ochronna	do klucza montazowego	10	6	-	-	-	-	-	-	16,5	-	-	-	9	-	11
K1362.11007	Wkładka Ochronna	do klucza montazowego	10	7	-	-	-	-	-	-	16,5	-	-	-	9	-	11
K1362.11108	Wkładka Ochronna	do klucza montazowego	11	8	-	-	-	-	-	-	18	-	-	-	9,4	-	11,4
K1362.11310	Wkładka Ochronna	do klucza montazowego	13	10	-	-	-	-	-	-	21	-	-	-	11	-	13
K1362.11613	Wkładka Ochronna	do klucza montazowego	16	13	-	-	-	-	-	-	25	-	-	-	12,4	-	14,4
K1362.11915	Wkładka Ochronna	do klucza montazowego	19	15	-	-	-	-	-	-	30	-	-	-	14,5	-	16,5
K1362.11916	Wkładka Ochronna	do klucza montazowego	19	16	-	-	-	-	-	-	30	-	-	-	14,5	-	16,5
K1362.12118	Wkładka Ochronna	do klucza montazowego	21	18	-	-	-	-	-	-	32	-	-	-	14,7	-	16,7
K1362.12119	Wkładka Ochronna	do klucza montazowego	21	19	-	-	-	-	-	-	32	-	-	-	14,7	-	16,7
K1362.12724	Wkładka Ochronna	do klucza montazowego	27	24	-	-	-	-	-	-	41	-	-	-	17	-	19