

Docisk boczny z mimośrodem, forma B, bez kołka pozycjonującego

Opis artykułu/ilustracje produktu



Opis

Opis produktu:

Forma B bez kołka pozycjonującego.

Materiał:

Stal do ulepszenia cieplnego.

Wersja:

Oksydowane.

Montaż:

Patrz rysunek (forma A).

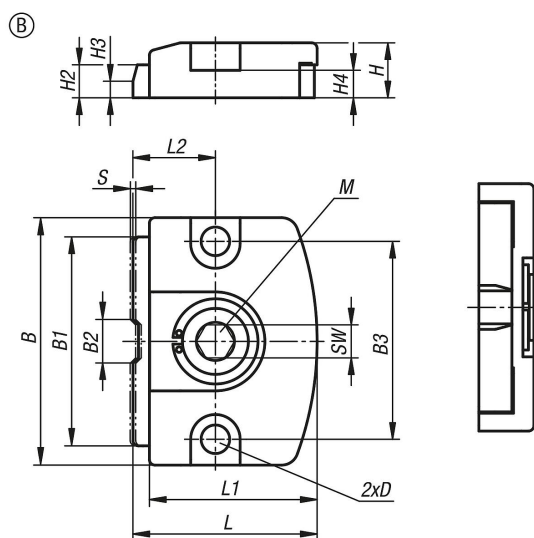
Zalety:

- Kompaktowa i płaska konstrukcja
- Szybkie i łatwe mocowanie komponentów

Wskazówka dotycząca planu:

- 1) Pozycja początkowa napinania
- 2) Pozycja końcowa napinania
- 3) Wkręt bez łba

Rysunki



Przegląd artykułów

Nr Zamówienia	Forma	B	B1	B2	B3	D	H	H2	H3	H4	L	L1	L2	SW	Skok S	Siła zacisku kN	Maks. moment dokręcania Nm
K1696.10400	B	45	38	8	36	5,2	10	6	3	5	33,5	30,5	15	6	1	4	10
K1696.10600	B	70	60	12	55	8,2	15	9	5	7	50	46	22	10	2	6	27

