

Pokręta motylkowe „Miniwing” z przelotowym gwintem wewnętrznym

Opis artykułu/ilustracje produktu



Opis

Materiał:

Uchwyt z termoplastu.

Tuleja ze stali 5.8 lub stali nierdzewnej 1.4305.

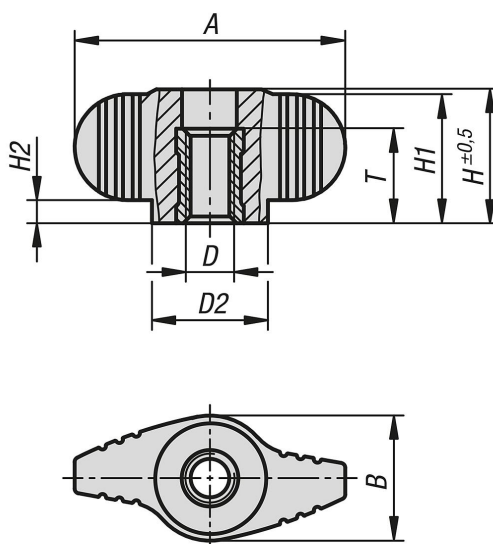
Wersja:

Uchwyt ciemnoszary.

Stal pasywowana na niebiesko.

Stal nierdzewna z polyskiem.

Rysunki



Przegląd artykułów

Pokręta motylkowe „Miniwing” z przelotowym gwintem wewnętrznym

Nr Zamówienia	Materiał komponentów	A	B	D	D2	H	H1	H2	T
K0658.1004	stal	28	13	M4	12	14,3	13,3	2,3	10
K0658.1005	stal	28	13	M5	12	14,3	13,3	2,3	10
K0658.1006	stal	28	13	M6	12	14,3	13,3	2,3	10
K0658.1806	stal	40	16	M6	14,6	19,8	19	4	14
K0658.1808	stal	40	16	M8	14,6	19,8	19	4	14
K0658.10004	stal nierdzewna	28	13	M4	12	14,3	13,3	2,3	10
K0658.10005	stal nierdzewna	28	13	M5	12	14,3	13,3	2,3	10
K0658.10006	stal nierdzewna	28	13	M6	12	14,3	13,3	2,3	10
K0658.10806	stal nierdzewna	40	16	M6	14,6	19,8	19	4	14
K0658.10808	stal nierdzewna	40	16	M8	14,6	19,8	19	4	14

