

Pokrętła motylkowe „Miniwing” z gwintem wewnętrznym

Opis artykułu/ilustracje produktu



Opis

Materiał:

Termoplast.

Tuleja z mosiądzu, stali 5.8 lub stali nierdzewnej 1.4305.

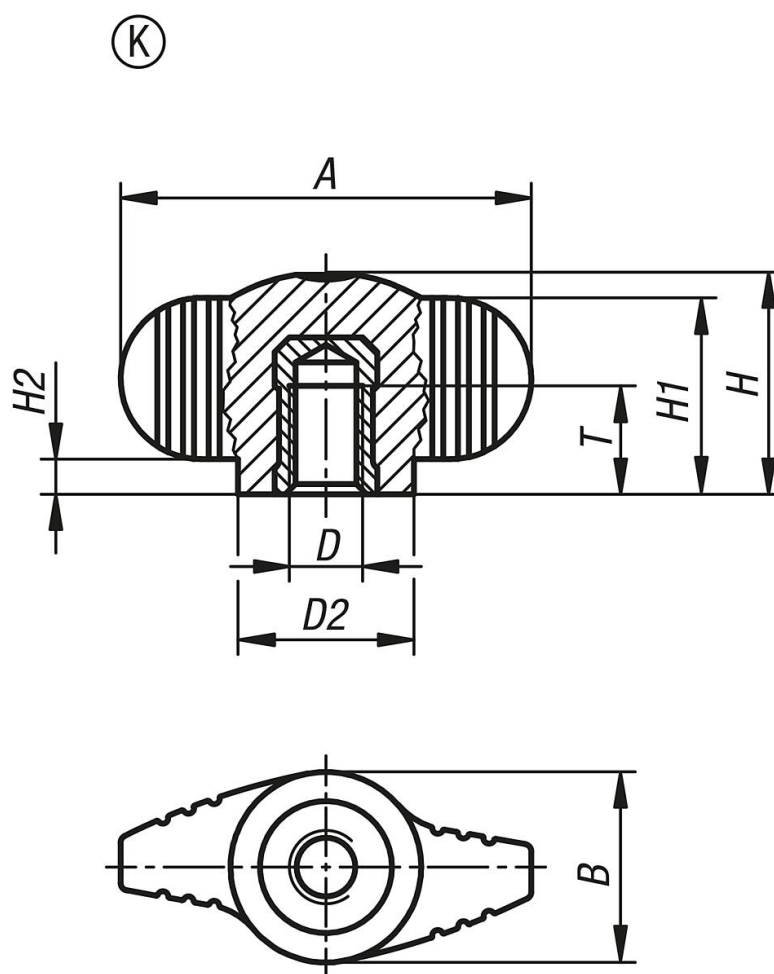
Wersja:

Uchwyt ciemnoszary.

Stal pasywowana na niebiesko.

Stal nierdzewna z połyskiem.

Rysunki



Przegląd artykułów

Nr Zamówienia	Forma	Materiał komponentów	A	B	D	D2	H	H1	H2	T
K0274.004	K	mosiądz	28	13	M4	12	15	13,3	2,3	6
K0274.005	K	mosiądz	28	13	M5	12	15	13,3	2,3	7,5
K0274.006	K	mosiądz	28	13	M6	12	15	13,3	2,3	9
K0274.806	K	stal	40	16	M6	14,6	21	19	4	12
K0274.808	K	stal	40	16	M8	14,6	21	19	4	12
K0274.0004	K	stal nierdzewna	28	13	M4	12	15	13,3	2,3	6
K0274.0005	K	stal nierdzewna	28	13	M5	12	15	13,3	2,3	7,5
K0274.0006	K	stal nierdzewna	28	13	M6	12	15	13,3	2,3	9

Pokrętła motylkowe „Miniwing” z gwintem wewnętrznym

Przegląd artykułów

Nr Zamówienia	Forma	Materiał komponentów	A	B	D	D2	H	H1	H2	T
K0274.0806	K	stal nierdzewna	40	16	M6	14,6	21	19	4	12
K0274.0808	K	stal nierdzewna	40	16	M8	14,6	21	19	4	12