

Uchwyty pałkowe biopolimerowe

Opis artykułu/ilustracje produktu



Opis

Materiał:

Biopolimer wzmocniany włóknem drzewnym, buk naturalny.
Biopolimer wzmocniony włóknem szklanym, czarno-szary.

Wersja:

Buk naturalny o wyglądzie włókna drewnianego lub barwiony na czarno-szaro.

Wskazówka:

Duża wytrzymałość mechaniczna (sprawdzona, co najmniej podwójny stopień bezpieczeństwa).

Dobra odporność na środki chemiczne.

Nadaje się do zastosowań zewnętrznych (odporność na warunki atmosferyczne).

Otwór mocujący jest tak wykonany, że uchwyty pałkowe można przymocować śrubą z łbem walcowym lub nakrętką sześciokątną.

Montaż:

Od przodu lub od tyłu.

Zalety:

Ten bioplastik wytwarzany jest w całości z surowców odnawialnych (nie zawiera ropy naftowej i jej pochodnych).

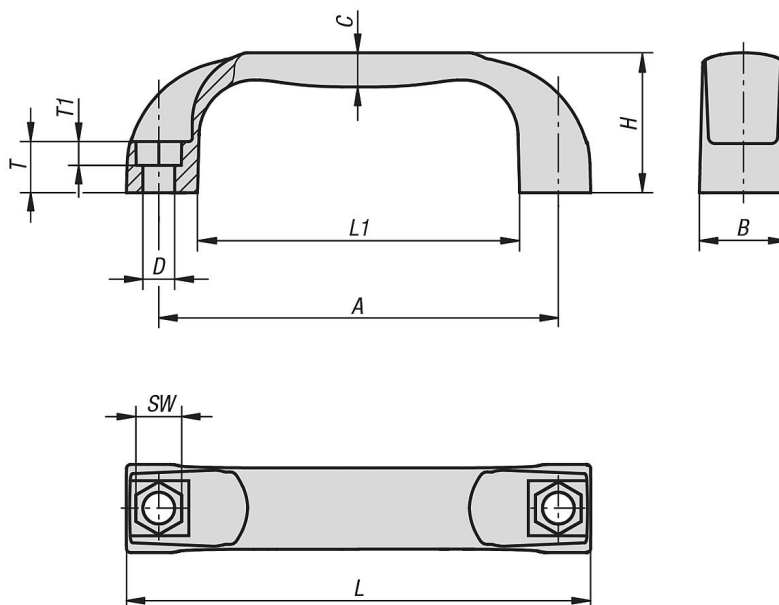
Dobry bilans CO₂ w porównaniu do tworzyw sztucznych na bazie ropy naftowej.

Oszczędność nieodnawialnych paliw kopalnych.

Włókna drzewne pochodzą w 100% z rodzimych niemieckich lasów uprawianych w sposób zrównoważony.

Bioplastik nadaje się do recyklingu (podobnie, jak termoplasty).

Rysunki



Przegląd artykułów

Uchwyty pałkowe biopolimerowe

Przegląd artykułów

Uchwyty pałkowe biopolimerowe

Nr Zamówienia	Kolor korpusu	A	B	C	D	H	L	L1	SW	T	T1	Nośność N
K0190.1009406143	buk naturalny	94	21	8	6,6	36	109	76	10	13	6	500
K0190.1011708143	buk naturalny	117	26	10	9	41	136	94	13	15	8	800
K0190.1013208143	buk naturalny	132	27	11	9	44	154	112	13	16	8	800
K0190.1015008143	buk naturalny	150	27	11	9	44	172	132	13	16	8	800
K0190.1017908143	buk naturalny	179	28	11	9	50	197	156	13	17	8	800
K0190.100940690	ciemnoszary RAL 7021	94	21	8	6,6	36	109	76	10	13	6	1000
K0190.101170890	ciemnoszary RAL 7021	117	26	10	9	41	136	94	13	15	8	1500
K0190.101320890	ciemnoszary RAL 7021	132	27	11	9	44	154	112	13	16	8	1500
K0190.101500890	ciemnoszary RAL 7021	150	27	11	9	44	172	132	13	16	8	1500
K0190.101790890	ciemnoszary RAL 7021	179	28	11	9	50	197	156	13	17	8	1500