

Rękojeść nastawna cynkowa gwint zewnętrzny, z łożyskiem osiowym do zwiększania siły mocowania, chromowany na wysoki połysk

Opis artykułu/ilustracje produktu



Odblokowanie
przez uniesienie



Opis

Opis produktu:

W przypadku rękojeści nastawnych z łożyskiem osiowym do zwiększania siły mocowania w porównaniu do standardowych rękojeści nastawnych siła mocowania jest do 75% wyższa.

Oprócz tego z produktu mogą korzystać osoby o ograniczonej sile uścisku dłoni (znajduje zastosowanie np. w sprzęcie rehabilitacyjnym), ponieważ niewielkim wysiłkiem można uzyskać porównywalną siłę mocującą. Zwolnienie zaciśniętej rękojeści nastawnej również wymaga niewielkiej siły ręcznej.

Zwiększenie siły mocującej umożliwia zintegrowane łożysko igiełkowe osiowe, które podczas mocowania wywiera bardzo małe tarcie na stałą powierzchnię stykową. Hartowane tarcze ogranicznikowe są przystosowane do dużych sił mocujących, a duża nośność łożyska gwarantuje długą żywotność.

Duża, stała powierzchnia stykowa chroni zamocowany element konstrukcyjny. Sprawia to, że podkładka nie jest konieczna.

Budowa modułowa umożliwia wykonanie różnych wersji spersonalizowanych.

Materiał:

Rękojeść – cynkowy odlew ciśnieniowy wg DIN EN 12844.

Części stalowe – klasa wytrzymałości 5.8.

Wersja:

Rękojeść chromowana na wysoki połysk.

Części stalowe oksydowane.

Łożysko igiełkowe osiowe z hartowanymi i szlifowanymi tarczami ogranicznikowymi.

Wskazówki obsługowe:

Część chwytowa w pozycji swobodnej jest zazębiona z wkładką zębatą, dzięki czemu rękojeść można mocować lub odblokowywać. Unosząc część chwytową można zmienić jej położenie, a oddziaływanie wbudowanej sprężyny spowoduje jej ponowne zablokowanie się w wieńcu zębatym.

Zastosowanie:

Budowa maszyn, urządzeń i instalacji oraz sprzęty rehabilitacyjne.

Zalety:

Wyraźne zwiększenie siły mocującej przy niezmiennym momencie zaciskania.
Wysokiej jakości łożysko igiełkowe osiowe o dużej nośności i długiej żywotności.
Stać powierzchnia stykowa chroni element konstrukcyjny.

Na zapytanie:

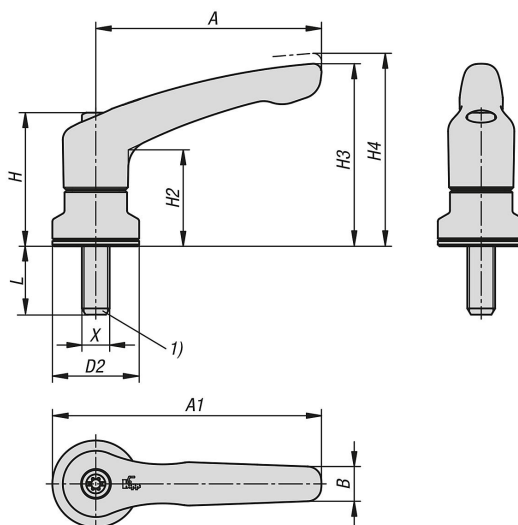
Dodatkowe kolory i długości gwintu.

Wskazówka dotycząca planu:

1) Kopuła kulista DIN EN ISO 4753

Rękojeść nastawna cynkowa gwint zewnętrzny, z łożyskiem osiowym do zwiększania siły mocowania, chromowany na wysoki połysk

Rysunki



Przegląd artykułów

Nr Zamówienia	Kolor korpusu	Powierzchnia korpusu	X	D2	H	H2	H3	H4	A	A1	B	L
K1599.2086X10	srebrny	chromowany na wysoki połysk	M8	25	38,5	27,7	52,6	55,6	65	77,5	10	10
K1599.2086X20	srebrny	chromowany na wysoki połysk	M8	25	38,5	27,7	52,6	55,6	65	77,5	10	20
K1599.2086X30	srebrny	chromowany na wysoki połysk	M8	25	38,5	27,7	52,6	55,6	65	77,5	10	30
K1599.2086X40	srebrny	chromowany na wysoki połysk	M8	25	38,5	27,7	52,6	55,6	65	77,5	10	40
K1599.3106X15	srebrny	chromowany na wysoki połysk	M10	30	47	33,9	64,4	68,6	80	95	11,2	15
K1599.3106X30	srebrny	chromowany na wysoki połysk	M10	30	47	33,9	64,4	68,6	80	95	11,2	30
K1599.3106X40	srebrny	chromowany na wysoki połysk	M10	30	47	33,9	64,4	68,6	80	95	11,2	40
K1599.3106X50	srebrny	chromowany na wysoki połysk	M10	30	47	33,9	64,4	68,6	80	95	11,2	50
K1599.4106X20	srebrny	chromowany na wysoki połysk	M10	30	53,1	37,2	72,8	77,3	95	110	13,2	20
K1599.4106X30	srebrny	chromowany na wysoki połysk	M10	30	53,1	37,2	72,8	77,3	95	110	13,2	30
K1599.4106X40	srebrny	chromowany na wysoki połysk	M10	30	53,1	37,2	72,8	77,3	95	110	13,2	40
K1599.4106X50	srebrny	chromowany na wysoki połysk	M10	30	53,1	37,2	72,8	77,3	95	110	13,2	50
K1599.5126X20	srebrny	chromowany na wysoki połysk	M12	35	59,1	41,9	83	87,5	110	127,5	15,4	20
K1599.5126X30	srebrny	chromowany na wysoki połysk	M12	35	59,1	41,9	83	87,5	110	127,5	15,4	30
K1599.5126X40	srebrny	chromowany na wysoki połysk	M12	35	59,1	41,9	83	87,5	110	127,5	15,4	40
K1599.5126X50	srebrny	chromowany na wysoki połysk	M12	35	59,1	41,9	83	87,5	110	127,5	15,4	50