

Rękojeści nastawne cynkowe z gwintem zewnętrznym, części stalowe pasywowane na niebiesko, chromowane na wysoki połysk

Opis artykułu/ilustracje produktu



Odblokowanie
przez uniesienie



Opis

Materiał:

Rękojeść – cynkowy odlew ciśnieniowy wg DIN EN 12844.
Części stalowe – klasa wytrzymałości 5.8.

Wersja:

Rękojeść chromowana na wysoki połysk.
Części stalowe pasywowane na niebiesko.

Wskazówka:

Dla $L \geq 60$ mm sługość gwintu wynosi 60 mm.

Na zapytanie:

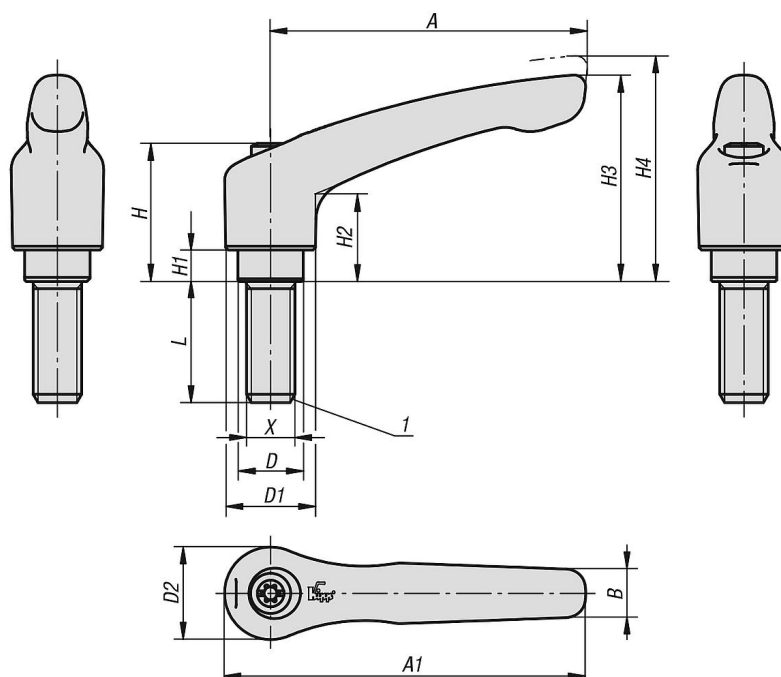
Inne gwinty wewnętrzne, kolory oraz wykonania specjalne.
Wymiar „H1” – na życzenie inna długość, za dopłatą.

Wskazówka dotycząca planu:

1) Kopuła kulista DIN EN ISO 4753

Rękojeści nastawne cynkowe z gwintem zewnętrznym, części stalowe pasywowane na niebiesko, chromowany na wysoki połysk

Rysunki



Przegląd artykułów

Nr Zamówienia	Kolor korpusu	Powierzchnia korpusu	Rozmiar	X	D	D1	D2	H	H1	H2	H3	H4	A	A1	B	Liczba zębów	L
K1659.0036X6	srebrny	chromowany na wysoki połysk	0	M3	10	13	14	24,5	4	14,5	30	33	30	37	7	16	6
K1659.0036X10	srebrny	chromowany na wysoki połysk	0	M3	10	13	14	24,5	4	14,5	30	33	30	37	7	16	10
K1659.0036X15	srebrny	chromowany na wysoki połysk	0	M3	10	13	14	24,5	4	14,5	30	33	30	37	7	16	15
K1659.0036X20	srebrny	chromowany na wysoki połysk	0	M3	10	13	14	24,5	4	14,5	30	33	30	37	7	16	20
K1659.0046X10	srebrny	chromowany na wysoki połysk	0	M4	10	13	14	24,5	4	14,5	30	33	30	37	7	16	10
K1659.0046X15	srebrny	chromowany na wysoki połysk	0	M4	10	13	14	24,5	4	14,5	30	33	30	37	7	16	15
K1659.0046X20	srebrny	chromowany na wysoki połysk	0	M4	10	13	14	24,5	4	14,5	30	33	30	37	7	16	20
K1659.0046X25	srebrny	chromowany na wysoki połysk	0	M4	10	13	14	24,5	4	14,5	30	33	30	37	7	16	25
K1659.0046X30	srebrny	chromowany na wysoki połysk	0	M4	10	13	14	24,5	4	14,5	30	33	30	37	7	16	30
K1659.0046X35	srebrny	chromowany na wysoki połysk	0	M4	10	13	14	24,5	4	14,5	30	33	30	37	7	16	35
K1659.0046X40	srebrny	chromowany na wysoki połysk	0	M4	10	13	14	24,5	4	14,5	30	33	30	37	7	16	40
K1659.0046X45	srebrny	chromowany na wysoki połysk	0	M4	10	13	14	24,5	4	14,5	30	33	30	37	7	16	45
K1659.0046X50	srebrny	chromowany na wysoki połysk	0	M4	10	13	14	24,5	4	14,5	30	33	30	37	7	16	50
K1659.0056X10	srebrny	chromowany na wysoki połysk	0	M5	10	13	14	24,5	4	14,5	30	33	30	37	7	16	10
K1659.0056X15	srebrny	chromowany na wysoki połysk	0	M5	10	13	14	24,5	4	14,5	30	33	30	37	7	16	15
K1659.0056X20	srebrny	chromowany na wysoki połysk	0	M5	10	13	14	24,5	4	14,5	30	33	30	37	7	16	20
K1659.0056X25	srebrny	chromowany na wysoki połysk	0	M5	10	13	14	24,5	4	14,5	30	33	30	37	7	16	25
K1659.0056X30	srebrny	chromowany na wysoki połysk	0	M5	10	13	14	24,5	4	14,5	30	33	30	37	7	16	30
K1659.0056X35	srebrny	chromowany na wysoki połysk	0	M5	10	13	14	24,5	4	14,5	30	33	30	37	7	16	35
K1659.0056X40	srebrny	chromowany na wysoki połysk	0	M5	10	13	14	24,5	4	14,5	30	33	30	37	7	16	40
K1659.0056X45	srebrny	chromowany na wysoki połysk	0	M5	10	13	14	24,5	4	14,5	30	33	30	37	7	16	45
K1659.0056X50	srebrny	chromowany na wysoki połysk	0	M5	10	13	14	24,5	4	14,5	30	33	30	37	7	16	50
K1659.1056X10	srebrny	chromowany na wysoki połysk	1	M5	10	13	14	24,5	4	14,5	31	34	40	47	7	16	10
K1659.1056X15	srebrny	chromowany na wysoki połysk	1	M5	10	13	14	24,5	4	14,5	31	34	40	47	7	16	15
K1659.1056X20	srebrny	chromowany na wysoki połysk	1	M5	10	13	14	24,5	4	14,5	31	34	40	47	7	16	20
K1659.1056X25	srebrny	chromowany na wysoki połysk	1	M5	10	13	14	24,5	4	14,5	31	34	40	47	7	16	25
K1659.1056X30	srebrny	chromowany na wysoki połysk	1	M5	10	13	14	24,5	4	14,5	31	34	40	47	7	16	30
K1659.1056X35	srebrny	chromowany na wysoki połysk	1	M5	10	13	14	24,5	4	14,5	31	34	40	47	7	16	35
K1659.1056X40	srebrny	chromowany na wysoki połysk	1	M5	10	13	14	24,5	4	14,5	31	34	40	47	7	16	40
K1659.1056X45	srebrny	chromowany na wysoki połysk	1	M5	10	13	14	24,5	4	14,5	31	34	40	47	7	16	45
K1659.1056X50	srebrny	chromowany na wysoki połysk	1	M5	10	13	14	24,5	4	14,5	31	34	40	47	7	16	50
K1659.1066X10	srebrny	chromowany na wysoki połysk	1	M6	10	13	14	24,5	4	14,5	31	34	40	47	7	16	10
K1659.1066X15	srebrny	chromowany na wysoki połysk	1	M6	10	13	14	24,5	4	14,5	31	34	40	47	7	16	15

Rękojeści nastawne cynkowe z gwintem zewnętrznym, części stalowe pasywowane na niebiesko, chromowany na wysoki połysk

Przegląd artykułów

Nr Zamówienia	Kolor korpusu	Powierzchnia korpusu	Rozmiar	X	D	D1	D2	H	H1	H2	H3	H4	A	A1	B	Liczba zębów	L
K1659.1066X20	srebrny	chromowany na wysoki połysk	1	M6	10	13	14	24,5	4	14,5	31	34	40	47	7	16	20
K1659.1066X25	srebrny	chromowany na wysoki połysk	1	M6	10	13	14	24,5	4	14,5	31	34	40	47	7	16	25
K1659.1066X30	srebrny	chromowany na wysoki połysk	1	M6	10	13	14	24,5	4	14,5	31	34	40	47	7	16	30
K1659.1066X35	srebrny	chromowany na wysoki połysk	1	M6	10	13	14	24,5	4	14,5	31	34	40	47	7	16	35
K1659.1066X40	srebrny	chromowany na wysoki połysk	1	M6	10	13	14	24,5	4	14,5	31	34	40	47	7	16	40
K1659.1066X45	srebrny	chromowany na wysoki połysk	1	M6	10	13	14	24,5	4	14,5	31	34	40	47	7	16	45
K1659.1066X50	srebrny	chromowany na wysoki połysk	1	M6	10	13	14	24,5	4	14,5	31	34	40	47	7	16	50
K1659.2066X15	srebrny	chromowany na wysoki połysk	2	M6	13,5	18,5	19	28,5	6,5	17,5	42,5	45,5	65	74,5	9,5	20	15
K1659.2066X20	srebrny	chromowany na wysoki połysk	2	M6	13,5	18,5	19	28,5	6,5	17,5	42,5	45,5	65	74,5	9,5	20	20
K1659.2066X25	srebrny	chromowany na wysoki połysk	2	M6	13,5	18,5	19	28,5	6,5	17,5	42,5	45,5	65	74,5	9,5	20	25
K1659.2066X30	srebrny	chromowany na wysoki połysk	2	M6	13,5	18,5	19	28,5	6,5	17,5	42,5	45,5	65	74,5	9,5	20	30
K1659.2066X35	srebrny	chromowany na wysoki połysk	2	M6	13,5	18,5	19	28,5	6,5	17,5	42,5	45,5	65	74,5	9,5	20	35
K1659.2066X40	srebrny	chromowany na wysoki połysk	2	M6	13,5	18,5	19	28,5	6,5	17,5	42,5	45,5	65	74,5	9,5	20	40
K1659.2066X45	srebrny	chromowany na wysoki połysk	2	M6	13,5	18,5	19	28,5	6,5	17,5	42,5	45,5	65	74,5	9,5	20	45
K1659.2066X50	srebrny	chromowany na wysoki połysk	2	M6	13,5	18,5	19	28,5	6,5	17,5	42,5	45,5	65	74,5	9,5	20	50
K1659.2066X55	srebrny	chromowany na wysoki połysk	2	M6	13,5	18,5	19	28,5	6,5	17,5	42,5	45,5	65	74,5	9,5	20	55
K1659.2066X60	srebrny	chromowany na wysoki połysk	2	M6	13,5	18,5	19	28,5	6,5	17,5	42,5	45,5	65	74,5	9,5	20	60
K1659.2086X15	srebrny	chromowany na wysoki połysk	2	M8	13,5	18,5	19	28,5	6,5	17,5	42,5	45,5	65	74,5	9,5	20	15
K1659.2086X20	srebrny	chromowany na wysoki połysk	2	M8	13,5	18,5	19	28,5	6,5	17,5	42,5	45,5	65	74,5	9,5	20	20
K1659.2086X25	srebrny	chromowany na wysoki połysk	2	M8	13,5	18,5	19	28,5	6,5	17,5	42,5	45,5	65	74,5	9,5	20	25
K1659.2086X30	srebrny	chromowany na wysoki połysk	2	M8	13,5	18,5	19	28,5	6,5	17,5	42,5	45,5	65	74,5	9,5	20	30
K1659.2086X35	srebrny	chromowany na wysoki połysk	2	M8	13,5	18,5	19	28,5	6,5	17,5	42,5	45,5	65	74,5	9,5	20	35
K1659.2086X40	srebrny	chromowany na wysoki połysk	2	M8	13,5	18,5	19	28,5	6,5	17,5	42,5	45,5	65	74,5	9,5	20	40
K1659.2086X45	srebrny	chromowany na wysoki połysk	2	M8	13,5	18,5	19	28,5	6,5	17,5	42,5	45,5	65	74,5	9,5	20	45
K1659.2086X50	srebrny	chromowany na wysoki połysk	2	M8	13,5	18,5	19	28,5	6,5	17,5	42,5	45,5	65	74,5	9,5	20	50
K1659.2086X55	srebrny	chromowany na wysoki połysk	2	M8	13,5	18,5	19	28,5	6,5	17,5	42,5	45,5	65	74,5	9,5	20	55
K1659.2086X60	srebrny	chromowany na wysoki połysk	2	M8	13,5	18,5	19	28,5	6,5	17,5	42,5	45,5	65	74,5	9,5	20	60
K1659.2106X15	srebrny	chromowany na wysoki połysk	2	M10	13,5	18,5	19	28,5	6,5	17,5	42,5	45,5	65	74,5	9,5	20	15
K1659.2106X20	srebrny	chromowany na wysoki połysk	2	M10	13,5	18,5	19	28,5	6,5	17,5	42,5	45,5	65	74,5	9,5	20	20
K1659.2106X25	srebrny	chromowany na wysoki połysk	2	M10	13,5	18,5	19	28,5	6,5	17,5	42,5	45,5	65	74,5	9,5	20	25
K1659.2106X30	srebrny	chromowany na wysoki połysk	2	M10	13,5	18,5	19	28,5	6,5	17,5	42,5	45,5	65	74,5	9,5	20	30
K1659.2106X35	srebrny	chromowany na wysoki połysk	2	M10	13,5	18,5	19	28,5	6,5	17,5	42,5	45,5	65	74,5	9,5	20	35
K1659.2106X40	srebrny	chromowany na wysoki połysk	2	M10	13,5	18,5	19	28,5	6,5	17,5	42,5	45,5	65	74,5	9,5	20	40
K1659.2106X45	srebrny	chromowany na wysoki połysk	2	M10	13,5	18,5	19	28,5	6,5	17,5	42,5	45,5	65	74,5	9,5	20	45
K1659.2106X50	srebrny	chromowany na wysoki połysk	2	M10	13,5	18,5	19	28,5	6,5	17,5	42,5	45,5	65	74,5	9,5	20	50
K1659.2106X55	srebrny	chromowany na wysoki połysk	2	M10	13,5	18,5	19	28,5	6,5	17,5	42,5	45,5	65	74,5	9,5	20	55
K1659.2106X60	srebrny	chromowany na wysoki połysk	2	M10	13,5	18,5	19	28,5	6,5	17,5	42,5	45,5	65	74,5	9,5	20	60
K1659.3086X15	srebrny	chromowany na wysoki połysk	3	M8	16	21	22	37	10	24	54,5	58,5	80	91	11	22	15
K1659.3086X20	srebrny	chromowany na wysoki połysk	3	M8	16	21	22	37	10	24	54,5	58,5	80	91	11	22	20
K1659.3086X25	srebrny	chromowany na wysoki połysk	3	M8	16	21	22	37	10	24	54,5	58,5	80	91	11	22	25
K1659.3086X30	srebrny	chromowany na wysoki połysk	3	M8	16	21	22	37	10	24	54,5	58,5	80	91	11	22	30
K1659.3086X35	srebrny	chromowany na wysoki połysk	3	M8	16	21	22	37	10	24	54,5	58,5	80	91	11	22	35
K1659.3086X40	srebrny	chromowany na wysoki połysk	3	M8	16	21	22	37	10	24	54,5	58,5	80	91	11	22	40
K1659.3086X45	srebrny	chromowany na wysoki połysk	3	M8	16	21	22	37	10	24	54,5	58,5	80	91	11	22	45
K1659.3086X50	srebrny	chromowany na wysoki połysk	3	M8	16	21	22	37	10	24	54,5	58,5	80	91	11	22	50
K1659.3086X55	srebrny	chromowany na wysoki połysk	3	M8	16	21	22	37	10	24	54,5	58,5	80	91	11	22	55
K1659.3086X60	srebrny	chromowany na wysoki połysk	3	M8	16	21	22	37	10	24	54,5	58,5	80	91	11	22	60
K1659.3106X15	srebrny	chromowany na wysoki połysk	3	M10	16	21	22	37	10	24	54,5	58,5	80	91	11	22	15
K1659.3106X20	srebrny	chromowany na wysoki połysk	3	M10	16	21	22	37	10	24	54,5	58,5	80	91	11	22	20
K1659.3106X25	srebrny	chromowany na wysoki połysk	3	M10	16	21	22	37	10	24	54,5	58,5	80	91	11	22	25
K1659.3106X30	srebrny	chromowany na wysoki połysk	3	M10	16	21	22	37	10	24	54,5	58,5	80	91	11	22	30
K1659.3106X35	srebrny	chromowany na wysoki połysk	3	M10	16	21	22	37	10	24	54,5	58,5	80	91	11	22	35
K1659.3106X40	srebrny	chromowany na wysoki połysk	3	M10	16	21	22	37	10	24	54,5	58,5	80	91	11	22	40
K1659.3106X45	srebrny	chromowany na wysoki połysk	3	M10	16	21	22	37	10	24	54,5	58,5	80	91	11	22	45
K1659.3106X50	srebrny	chromowany na wysoki połysk	3	M10	16	21	22	37	10	24	54,5	58,5	80	91	11	22	50
K1659.3106X55	srebrny	chromowany na wysoki połysk	3	M10	16	21	22	37	10	24	54,5	58,5	80	91	11	22	55
K1659.3106X60	srebrny	chromowany na wysoki połysk	3	M10	16	21	22	37	10	24	54,5	58,5	80	91	11	22	60
K1659.4106X20	srebrny	chromowany na wysoki połysk	4	M10	19	27	27,5	43	10	27	63	67,5	95	109	13	24	20
K1659.4106X25	srebrny	chromowany na wysoki połysk	4	M10	19	27	27,5	43	10	27	63	67,5	95	109	13	24	25
K1659.4106X30	srebrny	chromowany na wysoki połysk	4	M10	19	27	27,5	43	10	27	63	67,5	95	109	13	24	30
K1659.4106X35	srebrny	chromowany na wysoki połysk	4	M10	19	27	27,5	43	10	27	63	67,5	95	109	13	24	35
K1659.4106X40	srebrny	chromowany na wysoki połysk	4	M10	19	27	27,5	43	10	27	63	67,5	95	109	13	24	40

Rękojeści nastawne cynkowe z gwintem zewnętrznym, części stalowe pasywowane na niebiesko, chromowany na wysoki połysk

Przegląd artykułów

Nr Zamówienia	Kolor korpusu	Powierzchnia korpusu	Rozmiar	X	D	D1	D2	H	H1	H2	H3	H4	A	A1	B	Liczba zębów	L
K1659.4106X45	srebrny	chromowany na wysoki połysk	4	M10	19	27	27,5	43	10	27	63	67,5	95	109	13	24	45
K1659.4106X50	srebrny	chromowany na wysoki połysk	4	M10	19	27	27,5	43	10	27	63	67,5	95	109	13	24	50
K1659.4106X55	srebrny	chromowany na wysoki połysk	4	M10	19	27	27,5	43	10	27	63	67,5	95	109	13	24	55
K1659.4106X60	srebrny	chromowany na wysoki połysk	4	M10	19	27	27,5	43	10	27	63	67,5	95	109	13	24	60
K1659.4106X70	srebrny	chromowany na wysoki połysk	4	M10	19	27	27,5	43	10	27	63	67,5	95	109	13	24	70
K1659.4106X80	srebrny	chromowany na wysoki połysk	4	M10	19	27	27,5	43	10	27	63	67,5	95	109	13	24	80
K1659.4106X90	srebrny	chromowany na wysoki połysk	4	M10	19	27	27,5	43	10	27	63	67,5	95	109	13	24	90
K1659.4126X20	srebrny	chromowany na wysoki połysk	4	M12	19	27	27,5	43	10	27	63	67,5	95	109	13	24	20
K1659.4126X25	srebrny	chromowany na wysoki połysk	4	M12	19	27	27,5	43	10	27	63	67,5	95	109	13	24	25
K1659.4126X30	srebrny	chromowany na wysoki połysk	4	M12	19	27	27,5	43	10	27	63	67,5	95	109	13	24	30
K1659.4126X35	srebrny	chromowany na wysoki połysk	4	M12	19	27	27,5	43	10	27	63	67,5	95	109	13	24	35
K1659.4126X40	srebrny	chromowany na wysoki połysk	4	M12	19	27	27,5	43	10	27	63	67,5	95	109	13	24	40
K1659.4126X45	srebrny	chromowany na wysoki połysk	4	M12	19	27	27,5	43	10	27	63	67,5	95	109	13	24	45
K1659.4126X50	srebrny	chromowany na wysoki połysk	4	M12	19	27	27,5	43	10	27	63	67,5	95	109	13	24	50
K1659.4126X55	srebrny	chromowany na wysoki połysk	4	M12	19	27	27,5	43	10	27	63	67,5	95	109	13	24	60
K1659.4126X60	srebrny	chromowany na wysoki połysk	4	M12	19	27	27,5	43	10	27	63	67,5	95	109	13	24	55
K1659.4126X70	srebrny	chromowany na wysoki połysk	4	M12	19	27	27,5	43	10	27	63	67,5	95	109	13	24	70
K1659.4126X80	srebrny	chromowany na wysoki połysk	4	M12	19	27	27,5	43	10	27	63	67,5	95	109	13	24	80
K1659.4126X90	srebrny	chromowany na wysoki połysk	4	M12	19	27	27,5	43	10	27	63	67,5	95	109	13	24	90
K1659.5126X25	srebrny	chromowany na wysoki połysk	5	M12	23	31	32	49	12	31,5	73	77,5	110	126	15	26	25
K1659.5126X30	srebrny	chromowany na wysoki połysk	5	M12	23	31	32	49	12	31,5	73	77,5	110	126	15	26	30
K1659.5126X35	srebrny	chromowany na wysoki połysk	5	M12	23	31	32	49	12	31,5	73	77,5	110	126	15	26	35
K1659.5126X40	srebrny	chromowany na wysoki połysk	5	M12	23	31	32	49	12	31,5	73	77,5	110	126	15	26	40
K1659.5126X45	srebrny	chromowany na wysoki połysk	5	M12	23	31	32	49	12	31,5	73	77,5	110	126	15	26	45
K1659.5126X50	srebrny	chromowany na wysoki połysk	5	M12	23	31	32	49	12	31,5	73	77,5	110	126	15	26	50
K1659.5126X55	srebrny	chromowany na wysoki połysk	5	M12	23	31	32	49	12	31,5	73	77,5	110	126	15	26	55
K1659.5126X60	srebrny	chromowany na wysoki połysk	5	M12	23	31	32	49	12	31,5	73	77,5	110	126	15	26	60
K1659.5126X70	srebrny	chromowany na wysoki połysk	5	M12	23	31	32	49	12	31,5	73	77,5	110	126	15	26	70
K1659.5126X80	srebrny	chromowany na wysoki połysk	5	M12	23	31	32	49	12	31,5	73	77,5	110	126	15	26	80
K1659.5126X90	srebrny	chromowany na wysoki połysk	5	M12	23	31	32	49	12	31,5	73	77,5	110	126	15	26	90
K1659.5166X25	srebrny	chromowany na wysoki połysk	5	M16	23	31	32	49	12	31,10	73	77,10	110	126	15	26	25
K1659.5166X30	srebrny	chromowany na wysoki połysk	5	M16	23	31	32	49	12	31,10	73	77,10	110	126	15	26	30
K1659.5166X35	srebrny	chromowany na wysoki połysk	5	M16	23	31	32	49	12	31,10	73	77,10	110	126	15	26	35
K1659.5166X40	srebrny	chromowany na wysoki połysk	5	M16	23	31	32	49	12	31,10	73	77,10	110	126	15	26	40
K1659.5166X45	srebrny	chromowany na wysoki połysk	5	M16	23	31	32	49	12	31,10	73	77,10	110	126	15	26	45
K1659.5166X50	srebrny	chromowany na wysoki połysk	5	M16	23	31	32	49	12	31,10	73	77,10	110	126	15	26	50
K1659.5166X55	srebrny	chromowany na wysoki połysk	5	M16	23	31	32	49	12	31,10	73	77,10	110	126	15	26	55
K1659.5166X60	srebrny	chromowany na wysoki połysk	5	M16	23	31	32	49	12	31,10	73	77,10	110	126	15	26	60
K1659.5166X70	srebrny	chromowany na wysoki połysk	5	M16	23	31	32	49	12	31,10	73	77,10	110	126	15	26	70
K1659.5166X80	srebrny	chromowany na wysoki połysk	5	M16	23	31	32	49	12	31,10	73	77,10	110	126	15	26	80
K1659.5166X90	srebrny	chromowany na wysoki połysk	5	M16	23	31	32	49	12	31,10	73	77,10	110	126	15	26	90