

Rękojeści nastawne z gwintem wewnętrznym, części stalowe ze stali nierdzewnej, chromowany na wysoki połysk

Opis artykułu/ilustracje produktu



Odblokowanie
przez uniesienie



Opis

Materiał:

Rękojeść – cynkowy odlew ciśnieniowy wg DIN EN 12844.
Części stalowe – nierdzewne 1.4305.

Wersja:

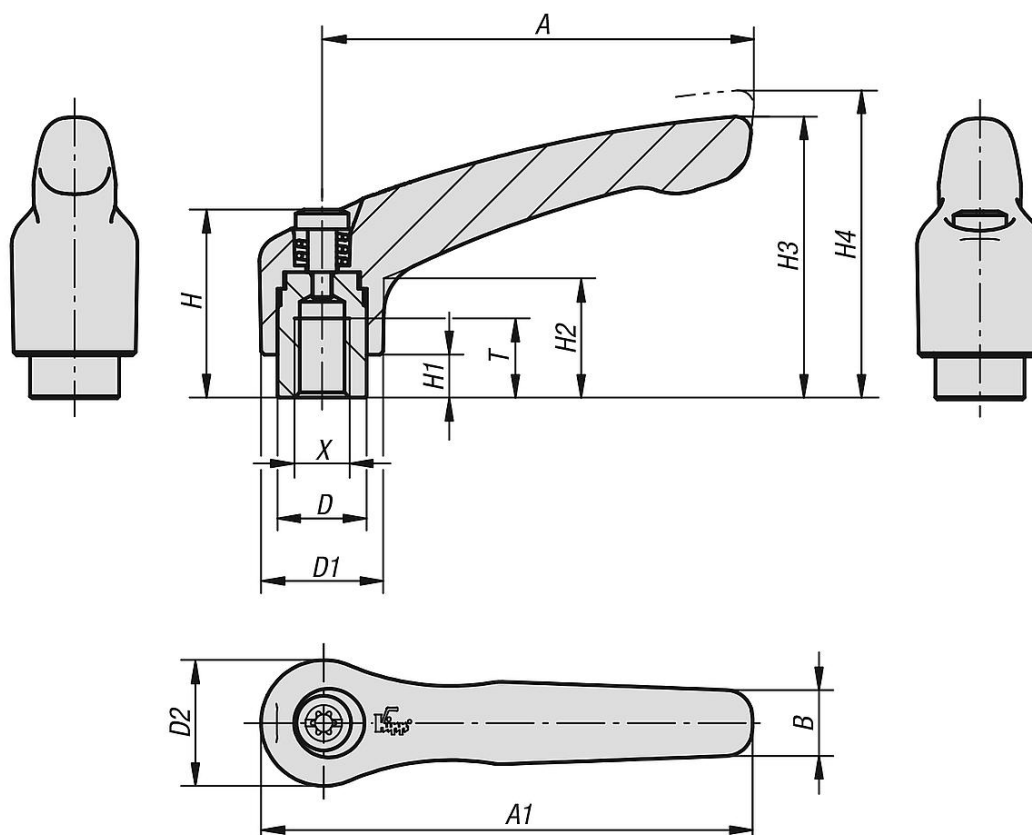
Rękojeść chromowana na wysoki połysk.
Części stalowe – z połyskiem.

Na zapytanie:

Inne gwinty wewnętrzne, kolory oraz wykonania specjalne.
Wymiar „H1” – na życzenie inna długość, za dopłatą.

Rękojeści nastawne z gwintem wewnętrznym, części stalowe ze stali nierdzewnej, chromowany na wysoki połysk

Rysunki



Przegląd artykułów

Nr Zamówienia	Kolor korpusu	Powierzchnia korpusu	Rozmiar	X	T	D	D1	D2	H	H1	H2	H3	H4	A	A1	B	Liczba zębów
K0123.0036	srebrny	chromowany na wysoki połysk	0	M3	9	10	13	14	24,5	4	14,5	30	33	30	37	7	16
K0123.0046	srebrny	chromowany na wysoki połysk	0	M4	9	10	13	14	24,5	4	14,5	30	33	30	37	7	16
K0123.0056	srebrny	chromowany na wysoki połysk	0	M5	9	10	13	14	24,5	4	14,5	30	33	30	37	7	16
K0123.1046	srebrny	chromowany na wysoki połysk	1	M4	9	10	13	14	24,5	4	14,5	31	34	40	47	7	16
K0123.1056	srebrny	chromowany na wysoki połysk	1	M5	9	10	13	14	24,5	4	14,5	31	34	40	47	7	16
K0123.1066	srebrny	chromowany na wysoki połysk	1	M6	9	10	13	14	24,5	4	14,5	31	34	40	47	7	16
K0123.2066	srebrny	chromowany na wysoki połysk	2	M6	12	13,5	18,5	19	28,5	6,5	17,5	42,5	45,5	65	74,5	9,5	20
K0123.2086	srebrny	chromowany na wysoki połysk	2	M8	12	13,5	18,5	19	28,5	6,5	17,5	42,5	45,5	65	74,5	9,5	20
K0123.3086	srebrny	chromowany na wysoki połysk	3	M8	14	16	21	22	37	10	24	54,5	58,5	80	91	11	22
K0123.3106	srebrny	chromowany na wysoki połysk	3	M10	14	16	21	22	37	10	24	54,5	58,5	80	91	11	22
K0123.4106	srebrny	chromowany na wysoki połysk	4	M10	17	19	27	27,5	43	10	27	63	67,5	95	109	13	24
K0123.4126	srebrny	chromowany na wysoki połysk	4	M12	17	19	27	27,5	43	10	27	63	67,5	95	109	13	24
K0123.5126	srebrny	chromowany na wysoki połysk	5	M12	23	23	31	32	49	12	31,5	73	77,5	110	126	15	26
K0123.5166	srebrny	chromowany na wysoki połysk	5	M16	23	23	31	32	49	12	31,5	73	77,5	110	126	15	26