

Trzpień ustalające ECO ze stali lub stali nierdzewnej z uchwytem grzybkowym z tworzywa sztucznego i rowkiem zatraskowym

Opis artykułu/ilustracje produktu



Opis

Opis produktu:

Trzpień ustalające są stosowane wszędzie tam, gdzie należy zapobiec zmianie pozycji części w wyniku działania sił poprzecznych. Ruch do następnej pozycji możliwy jest dopiero po ręcznym odciągnięciu trzpienia.

Materiał:

Wersja stalowa:

Tulejka gwintowana – stal 1.0715.

Trzpień ustalający – stal 1.4305.

Wersja nierdzewna:

Tulejka gwintowana – stal 1.4305.

Trzpień ustalający – stal 1.4305.

Uchwyt grzybkowy – termoplast, ciemnoszary RAL 7021.

Wersja:

Wersja stalowa: trzpień ustalający niehartowany. Tulejka gwintowana pasywowana na niebiesko.

Trzpień ustalający niepowlekany.

Wersja nierdzewna:

trzpień ustalający niehartowany.

Części stalowe niepowlekane.

Wskazówka:

Jeżeli trzpień ma być odciągany przez dłuższy czas i konieczne jest zapobieżenie odskoczeniu trzpienia ustalającego, należy wybrać formę C lub D.

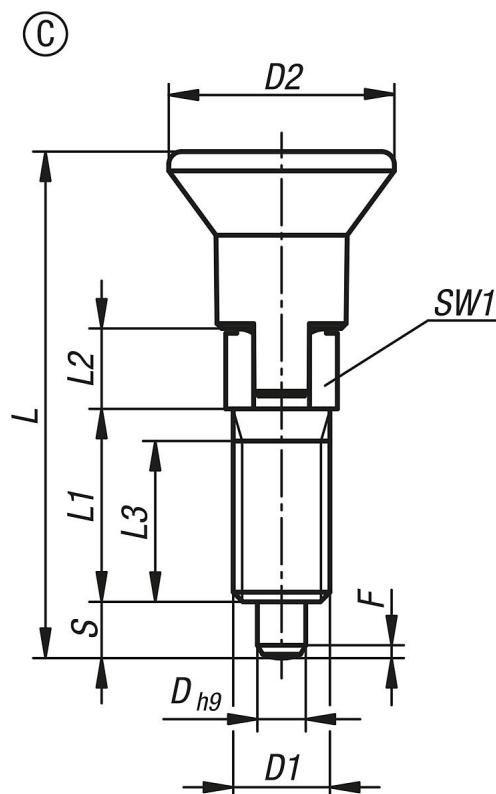
Podczas montażu należy uwzględnić podany maksymalny moment obrotowy dokręcenia.

Na zapytanie:

Wykonania specjalne.

Trzpień ustalające ECO ze stali lub stali nierdzewnej z uchwytem grzybkowym z tworzywa sztucznego i rowkiem zatrząskowym

Rysunki



Przegląd artykułów

Nr Zamówienia	Forma	Materiał korpusu	D	D1	D2	L	L1	L2	L3	Skok S	SW1	F x 30°	Siła sprężyny początek F1 ok. N	Siła sprężyny koniec F2 ok. N	Maks. moment dokręcania Nm
K0747.03903060	C	stal	3	M6	14	31,5	12	5	10	3,5	6	0,8	4	10	2
K0747.03004060	C	stal	4	M6	14	36	15	6	13	4	6	1	6	12	2
K0747.03004080	C	stal	4	M8	14	36	15	6	13	4	8	1	6	12	7
K0747.03105080	C	stal	5	M8	14	40	17	7	15	5	8	1,3	6	12	7
K0747.03105100	C	stal	5	M10	18	42,5	17	7	15	5	10	1,3	6	12	15
K0747.03206100	C	stal	6	M10	18	47,5	20	8	17	6	10	1,8	8	15	15
K0747.03206120	C	stal	6	M12	25	51,7	20	8	17	6	12	1,8	8	15	20
K0747.03308120	C	stal	8	M12	25	61,7	26	10	23	8	12	2,3	8	19	20
K0747.13903060	C	stal nierdzewna	3	M6	14	31,5	12	5	10	3,5	6	0,8	4	10	2
K0747.13004060	C	stal nierdzewna	4	M6	14	36	15	6	13	4	6	1	6	12	2
K0747.13004080	C	stal nierdzewna	4	M8	14	36	15	6	13	4	8	1	6	12	7
K0747.13105080	C	stal nierdzewna	5	M8	14	40	17	7	15	5	8	1,3	6	12	7
K0747.13105100	C	stal nierdzewna	5	M10	18	42,5	17	7	15	5	10	1,3	6	12	15
K0747.13206100	C	stal nierdzewna	6	M10	18	47,5	20	8	17	6	10	1,8	8	15	15
K0747.13206120	C	stal nierdzewna	6	M12	25	51,7	20	8	17	6	12	1,8	8	15	20
K0747.13308120	C	stal nierdzewna	8	M12	25	61,7	26	10	23	8	12	2,3	8	19	20
K0747.03903061	C	stal	3	M6x0,75	14	31,5	12	5	10	3,5	6	0,8	4	10	2
K0747.03004061	C	stal	4	M6x0,75	14	36	15	6	13	4	6	1	6	12	2
K0747.03004081	C	stal	4	M8x1	14	36	15	6	13	4	8	1	6	12	7
K0747.03105081	C	stal	5	M8x1	14	40	17	7	15	5	8	1,3	6	12	7
K0747.03105101	C	stal	5	M10x1	18	42,5	17	7	15	5	10	1,3	6	12	15
K0747.03206101	C	stal	6	M10x1	18	47,5	20	8	17	6	10	1,8	8	15	15
K0747.03206121	C	stal	6	M12x1,5	25	51,7	20	8	17	6	12	1,8	8	15	20
K0747.03308121	C	stal	8	M12x1,5	25	61,7	26	10	23	8	12	2,3	8	19	20
K0747.13903061	C	stal nierdzewna	3	M6x0,75	14	31,5	12	5	10	3,5	6	0,8	4	10	2
K0747.13004061	C	stal nierdzewna	4	M6x0,75	14	36	15	6	13	4	6	1	6	12	2
K0747.13004081	C	stal nierdzewna	4	M8x1	14	36	15	6	13	4	8	1	6	12	7
K0747.13105081	C	stal nierdzewna	5	M8x1	14	40	17	7	15	5	8	1,3	6	12	7
K0747.13105101	C	stal nierdzewna	5	M10x1	18	42,5	17	7	15	5	10	1,3	6	12	15

Trzpień ustalający ECO ze stali lub stali nierdzewnej z uchwytem grzybkowym z tworzywa sztucznego i rowkiem zatraskowym

Przeгляд artykułów

Nr Zamówienia	Forma	Materiał korpusu	D	D1	D2	L	L1	L2	L3	Skok S	SW1	F x 30°	Siła sprężyny początek F1 ok. N	Siła sprężyny koniec F2 ok. N	Maks. moment dokręcania Nm
K0747.13206101	C	stal nierdzewna	6	M10x1	18	47,5	20	8	17	6	10	1,8	8	15	15
K0747.13206121	C	stal nierdzewna	6	M12x1,5	25	51,7	20	8	17	6	12	1,8	8	15	20
K0747.13308121	C	stal nierdzewna	8	M12x1,5	25	61,7	26	10	23	8	12	2,3	8	19	20