

Trzpień ustalające ECO ze stali lub stali nierdzewnej z uchwytem grzybkowym z tworzywa sztucznego i przeciwnakrętką

Opis artykułu/ilustracje produktu



Opis

Opis produktu:

Trzpień ustalające są stosowane wszędzie tam, gdzie należy zapobiec zmianie pozycji części w wyniku działania sił poprzecznych. Ruch do następnej pozycji możliwy jest dopiero po ręcznym odciągnięciu trzpienia.

Materiał:

Wersja stalowa:

Tulejka gwintowana – stal 1.0715.

Trzpień ustalający – stal 1.4305.

Wersja nierdzewna:

Tulejka gwintowana – stal 1.4305.

Trzpień ustalający – stal 1.4305.

Uchwyt grzybkowy – termoplast, ciemnoszary RAL 7021.

Wersja:

Wersja stalowa: trzpień ustalający niehartowany. Tulejka gwintowana pasywowana na niebiesko.

Trzpień ustalający niepowlekany.

Wersja nierdzewna:

trzpień ustalający niehartowany.

Części stalowe niepowlekane.

Wskazówka:

Jeżeli trzpień ma być odciągany przez dłuższy czas i konieczne jest zapobieżenie odskoczeniu trzpienia ustalającego, należy wybrać formę C lub D.

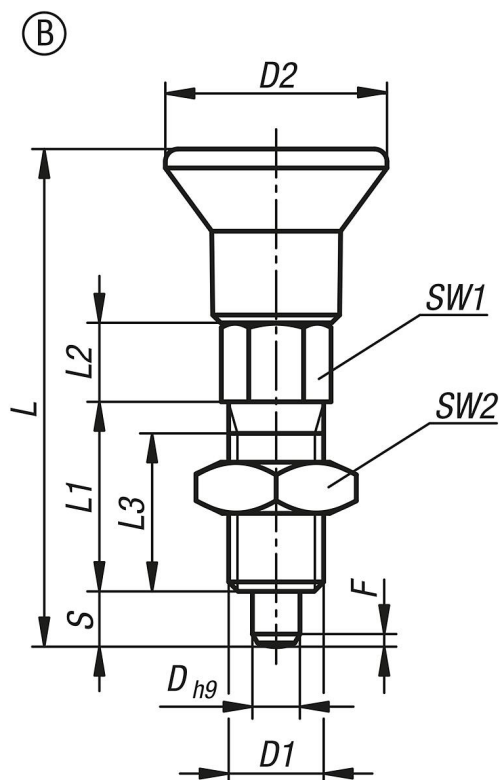
Podczas montażu należy uwzględnić podany maksymalny moment obrotowy dokręcenia.

Na zapytanie:

Wykonania specjalne.

Trzpień ustalające ECO ze stali lub stali nierdzewnej z uchwytem grzybkowym z tworzywa sztucznego i przeciwnkrętką

Rysunki



Przegląd artykułów

Nr Zamówienia	Forma	Materiał korpusu	D	D1	D2	L	L1	L2	L3	Skok S	SW1	SW2	F x 30°	Siła sprężyny początek F1 ok. N	Siła sprężyny koniec F2 ok. N	Maks. moment dokręcania Nm
K0747.02903060	B	stal	3	M6	14	31,5	12	5	10	3,5	6	10	0,8	4	10	2
K0747.02004060	B	stal	4	M6	14	36	15	6	13	4	6	10	1	6	12	2
K0747.02004080	B	stal	4	M8	14	36	15	6	13	4	8	13	1	6	12	7
K0747.02105080	B	stal	5	M8	14	40	17	7	15	5	8	13	1,3	6	12	7
K0747.02105100	B	stal	5	M10	18	42,5	17	7	15	5	10	17	1,3	6	12	15
K0747.02206100	B	stal	6	M10	18	47,5	20	8	17	6	10	17	1,8	8	15	15
K0747.02206120	B	stal	6	M12	25	51,7	20	8	17	6	12	19	1,8	8	15	20
K0747.02308120	B	stal	8	M12	25	61,7	26	10	23	8	12	19	2,3	8	19	20
K0747.12903060	B	stal nierdzewna	3	M6	14	31,5	12	5	10	3,5	6	10	0,8	4	10	2
K0747.12004060	B	stal nierdzewna	4	M6	14	36	15	6	13	4	6	10	1	6	12	2
K0747.12004080	B	stal nierdzewna	4	M8	14	36	15	6	13	4	8	13	1	6	12	7
K0747.12105080	B	stal nierdzewna	5	M8	14	40	17	7	15	5	8	13	1,3	6	12	7
K0747.12105100	B	stal nierdzewna	5	M10	18	42,5	17	7	15	5	10	17	1,3	6	12	15
K0747.12206100	B	stal nierdzewna	6	M10	18	47,5	20	8	17	6	10	17	1,8	8	15	15
K0747.12206120	B	stal nierdzewna	6	M12	25	51,7	20	8	17	6	12	19	1,8	8	15	20
K0747.12308120	B	stal nierdzewna	8	M12	25	61,7	26	10	23	8	12	19	2,3	8	19	20
K0747.02903061	B	stal	3	M6x0,75	14	31,5	12	5	10	3,5	6	10	0,8	4	10	2
K0747.02004061	B	stal	4	M6x0,75	14	36	15	6	13	4	6	10	1	6	12	2
K0747.02004081	B	stal	4	M8x1	14	36	15	6	13	4	8	13	1	6	12	7
K0747.02105081	B	stal	5	M8x1	14	40	17	7	15	5	8	13	1,3	6	12	7
K0747.02105101	B	stal	5	M10x1	18	42,5	17	7	15	5	10	17	1,3	6	12	15
K0747.02206101	B	stal	6	M10x1	18	47,5	20	8	17	6	10	17	1,8	8	15	15
K0747.02206121	B	stal	6	M12x1,5	25	51,7	20	8	17	6	12	19	1,8	8	15	20
K0747.02308121	B	stal	8	M12x1,5	25	61,7	26	10	23	8	12	19	2,3	8	19	20
K0747.12903061	B	stal nierdzewna	3	M6x0,75	14	31,5	12	5	10	3,5	6	10	0,8	4	10	2
K0747.12004061	B	stal nierdzewna	4	M6x0,75	14	36	15	6	13	4	6	10	1	6	12	2
K0747.12004081	B	stal nierdzewna	4	M8x1	14	36	15	6	13	4	8	13	1	6	12	7
K0747.12105081	B	stal nierdzewna	5	M8x1	14	40	17	7	15	5	8	13	1,3	6	12	7
K0747.12105101	B	stal nierdzewna	5	M10x1	18	42,5	17	7	15	5	10	17	1,3	6	12	15

Trzpień ustalające ECO ze stali lub stali nierdzewnej z uchwytem grzybkowym z tworzywa sztucznego i przeciwnakrętką

Przeгляд artykułów

Nr Zamówienia	Forma	Materiał korpusu	D	D1	D2	L	L1	L2	L3	Skok S	SW1	SW2	F x 30°	Siła sprężyny początek F1 ok. N	Siła sprężyny koniec F2 ok. N	Maks. moment dokręcania Nm
K0747.12206101	B	stal nierdzewna	6	M10x1	18	47,5	20	8	17	6	10	17	1,8	8	15	15
K0747.12206121	B	stal nierdzewna	6	M12x1,5	25	51,7	20	8	17	6	12	19	1,8	8	15	20
K0747.12308121	B	stal nierdzewna	8	M12x1,5	25	61,7	26	10	23	8	12	19	2,3	8	19	20