

## Pierścień zaciskowy do elementu mocującego elastycznego

### Opis artykułu/ilustracje produktu



### Opis

**Materiał:**  
Mosiądz.

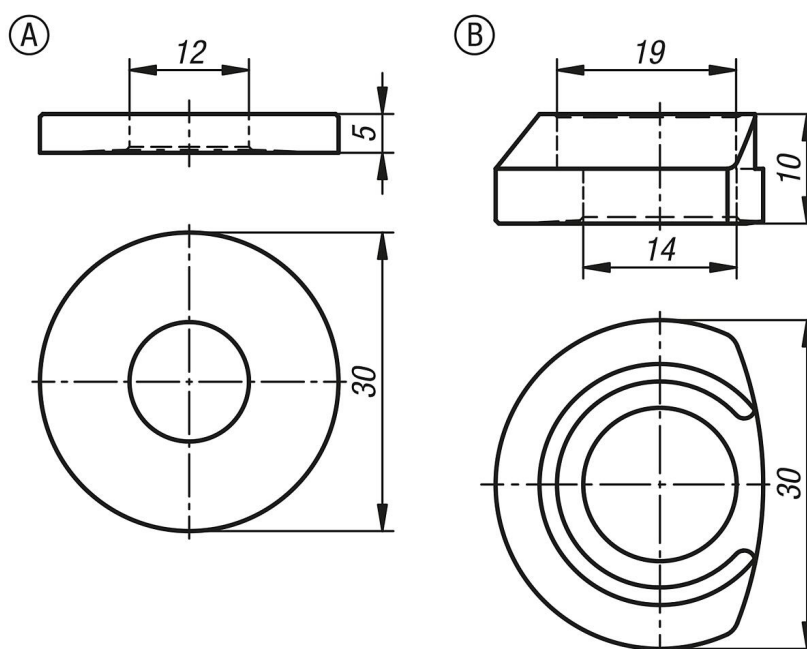
**Wersja:**  
Z połyskiem.

**Wskazówka:**  
Pierścień zaciskowy z mosiądzu zapobiega uszkodzeniom lub zadrapaniom na przedmiocie obrabianym.

Kształt A: standard.

Kształt B: spłaszczony. Spłaszczony pierścień zaciskowy umożliwia szybkie wyjmowanie obrabianych przedmiotów.

### Rysunki



### Przegląd artykułów

#### Pierścień zaciskowy do elementu mocującego elastycznego

Nr Zamówienia	Forma	Typ formy
K2070.1	A	standardowy
K2070.2	B	spłaszczony

