

Śruba naprężająca z pierścieniem zaciskowym do elementu mocującego elastycznego

Opis artykułu/ilustracje produktu



Opis

Materiał:

Śruba stalowa.

Pierścień zaciskowy mosiężny.

Wersja:

Śruba czarna oksydowana.

Pierścień zaciskowy lśniący.

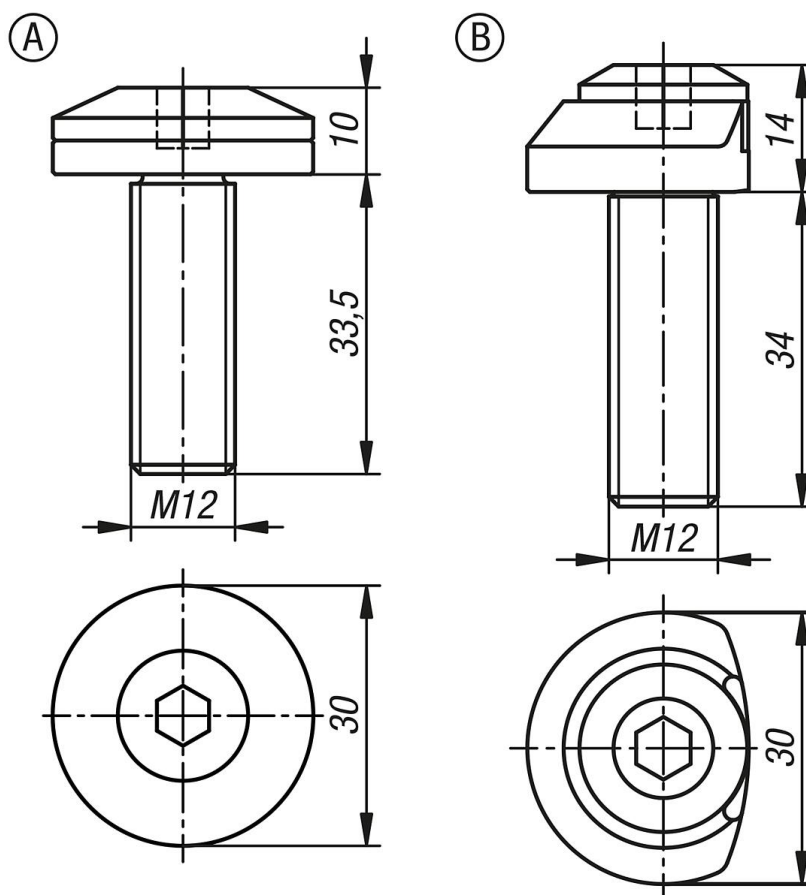
Wskazówka:

Śruba naprężająca z pierścieniem zaciskowym jest wkręcana w element mocujący od góry. Mocują one obrabiany przedmiot mocno i bezpiecznie. Miękki wymienny pierścień zaciskowy z mosiądzu zapobiega uszkodzeniom lub zadrapaniom na przedmiocie obrabianym.

Kształt A: śruba standardowa ze zminimalizowanym konturem zakłóceńowym dzięki bardzo płaskiemu łbowi śruby.

Kształt B: łożyskowana śruba również do dużych serii. Spłaszczony pierścień zaciskowy umożliwia szybkie wyjmowanie obrabianych przedmiotów.

Rysunki



Przegląd artykułów

Śruba naprężająca z pierścieniem zaciskowym do elementu mocującego elastycznego

Przeгляд artykułów

Śruba naprężająca z pierścieniem zaciskowym do elementu mocującego elastycznego

Nr Zamówienia	Forma	Typ formy
K2069.1	A	standardowy
K2069.2	B	spłaszczony