

# Trzpień gwintowane z gniazdem sześciokątnym i czopem DIN EN ISO 4028

Opis artykułu/ilustracje produktu



## Opis

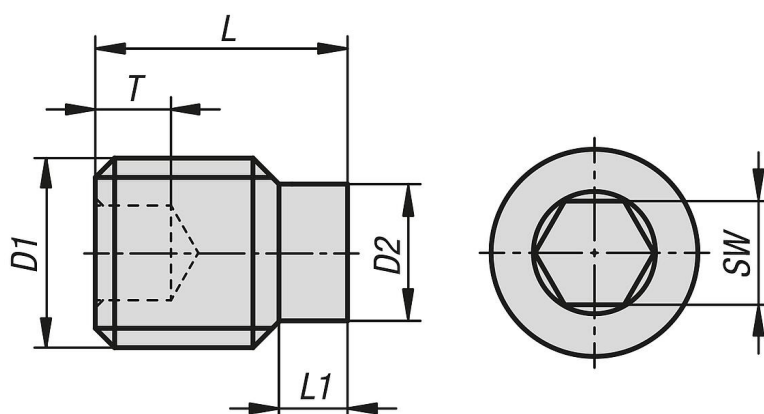
### Materiał:

Stal, stal nierdzewna A2 lub stal nierdzewna A4.

### Wersja:

Stal, klasa trwałości 45 H, niepowlekana (czarna) lub cynkowana galwanicznie.  
Stal nierdzewna A2 lub stal nierdzewna A4, niepowlekana.

## Rysunki



## Przegląd artykułów

### Trzpień gwintowane z gniazdem sześciokątnym i czopem DIN EN ISO 4028

Nr Zamówienia	Materiał	Powierzchnia korpusu	Klasa wytrzymałości	D1	D2	L	L1 maks.	T	SW
K2052.103X4	stal nierdzewna A2	z połyskiem	70	M3	2	4	1	1,2	1,5
K2052.103X5	stal nierdzewna A2	z połyskiem	70	M3	2	5	1	1,2	1,5
K2052.103X6	stal nierdzewna A2	z połyskiem	70	M3	2	6	1,75	2	1,5
K2052.103X8	stal nierdzewna A2	z połyskiem	70	M3	2	8	1,75	2	1,5
K2052.103X10	stal nierdzewna A2	z połyskiem	70	M3	2	10	1,75	2	1,5
K2052.103X12	stal nierdzewna A2	z połyskiem	70	M3	2	12	1,75	2	1,5
K2052.104X5	stal nierdzewna A2	z połyskiem	70	M4	2,5	5	1,25	1,5	2
K2052.104X6	stal nierdzewna A2	z połyskiem	70	M4	2,5	6	1,25	1,5	2
K2052.104X8	stal nierdzewna A2	z połyskiem	70	M4	2,5	8	2,25	2,5	2
K2052.104X10	stal nierdzewna A2	z połyskiem	70	M4	2,5	10	2,25	2,5	2
K2052.104X12	stal nierdzewna A2	z połyskiem	70	M4	2,5	12	2,25	2,5	2
K2052.104X16	stal nierdzewna A2	z połyskiem	70	M4	2,5	16	2,25	2,5	2
K2052.104X20	stal nierdzewna A2	z połyskiem	70	M4	2,5	20	2,25	2,5	2
K2052.104X25	stal nierdzewna A2	z połyskiem	70	M4	2,5	25	2,25	2,5	2
K2052.105X5	stal nierdzewna A2	z połyskiem	70	M5	3,5	5	1,5	2	2,5
K2052.105X6	stal nierdzewna A2	z połyskiem	70	M5	3,5	6	1,5	2	2,5
K2052.105X8	stal nierdzewna A2	z połyskiem	70	M5	3,5	8	2,75	3	2,5
K2052.105X10	stal nierdzewna A2	z połyskiem	70	M5	3,5	10	2,75	3	2,5
K2052.105X12	stal nierdzewna A2	z połyskiem	70	M5	3,5	12	2,75	3	2,5
K2052.105X16	stal nierdzewna A2	z połyskiem	70	M5	3,5	16	2,75	3	2,5
K2052.105X20	stal nierdzewna A2	z połyskiem	70	M5	3,5	20	2,75	3	2,5
K2052.105X25	stal nierdzewna A2	z połyskiem	70	M5	3,5	25	2,75	3	2,5
K2052.105X30	stal nierdzewna A2	z połyskiem	70	M5	3,5	30	2,75	3	2,5
K2052.105X35	stal nierdzewna A2	z połyskiem	70	M5	3,5	35	2,75	3	2,5

# Trzpień gwintowane z gniazdem sześciokątnym i czopem DIN EN ISO 4028

## Przegląd artykułów

Nr Zamówienia	Material	Powierzchnia korpusu	Klasa wytrzymałości	D1	D2	L	L1 maks.	T	SW
K2052.106X6	stal nierdzewna A2	z polyskiem	70	M6	4	6	1,75	2	3
K2052.106X8	stal nierdzewna A2	z polyskiem	70	M6	4	8	1,75	2	3
K2052.106X10	stal nierdzewna A2	z polyskiem	70	M6	4	10	3,25	3,5	3
K2052.106X12	stal nierdzewna A2	z polyskiem	70	M6	4	12	3,25	3,5	3
K2052.106X16	stal nierdzewna A2	z polyskiem	70	M6	4	16	3,25	3,5	3
K2052.106X20	stal nierdzewna A2	z polyskiem	70	M6	4	20	3,25	3,5	3
K2052.106X25	stal nierdzewna A2	z polyskiem	70	M6	4	25	3,25	3,5	3
K2052.106X30	stal nierdzewna A2	z polyskiem	70	M6	4	30	3,25	3,5	3
K2052.106X35	stal nierdzewna A2	z polyskiem	70	M6	4	35	3,25	3,5	3
K2052.106X40	stal nierdzewna A2	z polyskiem	70	M6	4	40	3,25	3,5	3
K2052.108X8	stal nierdzewna A2	z polyskiem	70	M8	5,5	8	2,25	3	4
K2052.108X10	stal nierdzewna A2	z polyskiem	70	M8	5,5	10	2,25	3	4
K2052.108X12	stal nierdzewna A2	z polyskiem	70	M8	5,5	12	4,3	5	4
K2052.108X16	stal nierdzewna A2	z polyskiem	70	M8	5,5	16	4,3	5	4
K2052.108X20	stal nierdzewna A2	z polyskiem	70	M8	5,5	20	4,3	5	4
K2052.108X25	stal nierdzewna A2	z polyskiem	70	M8	5,5	25	4,3	5	4
K2052.108X30	stal nierdzewna A2	z polyskiem	70	M8	5,5	30	4,3	5	4
K2052.108X35	stal nierdzewna A2	z polyskiem	70	M8	5,5	35	4,3	5	4
K2052.108X40	stal nierdzewna A2	z polyskiem	70	M8	5,5	40	4,3	5	4
K2052.110X10	stal nierdzewna A2	z polyskiem	70	M10	7	10	2,75	4	5
K2052.110X12	stal nierdzewna A2	z polyskiem	70	M10	7	12	2,75	4	5
K2052.110X16	stal nierdzewna A2	z polyskiem	70	M10	7	16	5,3	6	5
K2052.110X20	stal nierdzewna A2	z polyskiem	70	M10	7	20	5,3	6	5
K2052.110X25	stal nierdzewna A2	z polyskiem	70	M10	7	25	5,3	6	5
K2052.110X30	stal nierdzewna A2	z polyskiem	70	M10	7	30	5,3	6	5
K2052.110X35	stal nierdzewna A2	z polyskiem	70	M10	7	35	5,3	6	5
K2052.110X40	stal nierdzewna A2	z polyskiem	70	M10	7	40	5,3	6	5
K2052.110X50	stal nierdzewna A2	z polyskiem	70	M10	7	50	5,3	6	5
K2052.112X12	stal nierdzewna A2	z polyskiem	70	M12	8,5	12	3,25	4,8	6
K2052.112X16	stal nierdzewna A2	z polyskiem	70	M12	8,5	16	3,25	4,8	6
K2052.112X20	stal nierdzewna A2	z polyskiem	70	M12	8,5	20	6,3	8	6
K2052.112X25	stal nierdzewna A2	z polyskiem	70	M12	8,5	25	6,3	8	6
K2052.112X30	stal nierdzewna A2	z polyskiem	70	M12	8,5	30	6,3	8	6
K2052.112X35	stal nierdzewna A2	z polyskiem	70	M12	8,5	35	6,3	8	6
K2052.112X40	stal nierdzewna A2	z polyskiem	70	M12	8,5	40	6,3	8	6
K2052.112X50	stal nierdzewna A2	z polyskiem	70	M12	8,5	50	6,3	8	6
K2052.112X60	stal nierdzewna A2	z polyskiem	70	M12	8,5	60	6,3	8	6
K2052.604X6	stal nierdzewna A4	z polyskiem	70	M4	2,5	6	1,25	1,5	2
K2052.604X8	stal nierdzewna A4	z polyskiem	70	M4	2,5	8	2,25	2,5	2
K2052.604X10	stal nierdzewna A4	z polyskiem	70	M4	2,5	10	2,25	2,5	2
K2052.604X12	stal nierdzewna A4	z polyskiem	70	M4	2,5	12	2,25	2,5	2
K2052.605X6	stal nierdzewna A4	z polyskiem	70	M5	3,5	6	1,5	2	2,5
K2052.605X8	stal nierdzewna A4	z polyskiem	70	M5	3,5	8	2,75	3	2,5
K2052.605X10	stal nierdzewna A4	z polyskiem	70	M5	3,5	10	2,75	3	2,5
K2052.605X12	stal nierdzewna A4	z polyskiem	70	M5	3,5	12	2,75	3	2,5
K2052.605X16	stal nierdzewna A4	z polyskiem	70	M5	3,5	16	2,75	3	2,5
K2052.605X20	stal nierdzewna A4	z polyskiem	70	M5	3,5	20	2,75	3	2,5
K2052.605X25	stal nierdzewna A4	z polyskiem	70	M5	3,5	25	2,75	3	2,5
K2052.606X6	stal nierdzewna A4	z polyskiem	70	M6	4	6	1,75	2	3
K2052.606X8	stal nierdzewna A4	z polyskiem	70	M6	4	8	1,75	2	3
K2052.606X10	stal nierdzewna A4	z polyskiem	70	M6	4	10	3,25	3,5	3
K2052.606X12	stal nierdzewna A4	z polyskiem	70	M6	4	12	3,25	3,5	3
K2052.606X16	stal nierdzewna A4	z polyskiem	70	M6	4	16	3,25	3,5	3
K2052.606X20	stal nierdzewna A4	z polyskiem	70	M6	4	20	3,25	3,5	3
K2052.606X25	stal nierdzewna A4	z polyskiem	70	M6	4	25	3,25	3,5	3
K2052.606X30	stal nierdzewna A4	z polyskiem	70	M6	4	30	3,25	3,5	3
K2052.608X8	stal nierdzewna A4	z polyskiem	70	M8	5,5	8	2,25	3	4
K2052.608X10	stal nierdzewna A4	z polyskiem	70	M8	5,5	10	2,25	3	4
K2052.608X12	stal nierdzewna A4	z polyskiem	70	M8	5,5	12	4,3	5	4
K2052.608X16	stal nierdzewna A4	z polyskiem	70	M8	5,5	16	4,3	5	4
K2052.608X20	stal nierdzewna A4	z polyskiem	70	M8	5,5	20	4,3	5	4
K2052.608X25	stal nierdzewna A4	z polyskiem	70	M8	5,5	25	4,3	5	4

# Trzpień gwintowane z gniazdem sześciokątnym i czopem DIN EN ISO 4028

## Przegląd artykułów

Nr Zamówienia	Material	Powierzchnia korpusu	Klasa wytrzymałości	D1	D2	L	L1 maks.	T	SW
K2052.608X30	stal nierdzewna A4	z połyskiem	70	M8	5,5	30	4,3	5	4
K2052.610X10	stal nierdzewna A4	z połyskiem	70	M10	7	10	2,75	4	5
K2052.610X12	stal nierdzewna A4	z połyskiem	70	M10	7	12	2,75	4	5
K2052.610X16	stal nierdzewna A4	z połyskiem	70	M10	7	16	5,3	6	5
K2052.610X20	stal nierdzewna A4	z połyskiem	70	M10	7	20	5,3	6	5
K2052.610X25	stal nierdzewna A4	z połyskiem	70	M10	7	25	5,3	6	5
K2052.610X30	stal nierdzewna A4	z połyskiem	70	M10	7	30	5,3	6	5
K2052.612X12	stal nierdzewna A4	z połyskiem	70	M12	8,5	12	3,25	4,8	6
K2052.612X16	stal nierdzewna A4	z połyskiem	70	M12	8,5	16	6,3	8	6
K2052.612X20	stal nierdzewna A4	z połyskiem	70	M12	8,5	20	6,3	8	6
K2052.612X25	stal nierdzewna A4	z połyskiem	70	M12	8,5	25	6,3	8	6
K2052.612X30	stal nierdzewna A4	z połyskiem	70	M12	8,5	30	6,3	8	6
K2052.03X6	stal	z połyskiem (czarny)	45 H	M3	2	6	1,75	2	1,5
K2052.03X8	stal	z połyskiem (czarny)	45 H	M3	2	8	1,75	2	1,5
K2052.03X10	stal	z połyskiem (czarny)	45 H	M3	2	10	1,75	2	1,5
K2052.03X12	stal	z połyskiem (czarny)	45 H	M3	2	12	1,75	2	1,5
K2052.03X16	stal	z połyskiem (czarny)	45 H	M3	2	16	1,75	2	1,5
K2052.03X20	stal	z połyskiem (czarny)	45 H	M3	2	20	1,75	2	1,5
K2052.04X4	stal	z połyskiem (czarny)	45 H	M4	2,5	4	1,25	1,5	2
K2052.04X5	stal	z połyskiem (czarny)	45 H	M4	2,5	5	1,25	1,5	2
K2052.04X6	stal	z połyskiem (czarny)	45 H	M4	2,5	6	1,25	1,5	2
K2052.04X8	stal	z połyskiem (czarny)	45 H	M4	2,5	8	2,25	2,5	2
K2052.04X10	stal	z połyskiem (czarny)	45 H	M4	2,5	10	2,25	2,5	2
K2052.04X12	stal	z połyskiem (czarny)	45 H	M4	2,5	12	2,25	2,5	2
K2052.04X16	stal	z połyskiem (czarny)	45 H	M4	2,5	16	2,25	2,5	2
K2052.04X20	stal	z połyskiem (czarny)	45 H	M4	2,5	20	2,25	2,5	2
K2052.04X25	stal	z połyskiem (czarny)	45 H	M4	2,5	25	2,25	2,5	2
K2052.04X30	stal	z połyskiem (czarny)	45 H	M4	2,5	30	2,25	2,5	2
K2052.05X5	stal	z połyskiem (czarny)	45 H	M5	3,5	5	1,5	2	2,5
K2052.05X6	stal	z połyskiem (czarny)	45 H	M5	3,5	6	1,5	2	2,5
K2052.05X8	stal	z połyskiem (czarny)	45 H	M5	3,5	8	2,75	3	2,5
K2052.05X10	stal	z połyskiem (czarny)	45 H	M5	3,5	10	2,75	3	2,5
K2052.05X12	stal	z połyskiem (czarny)	45 H	M5	3,5	12	2,75	3	2,5
K2052.05X16	stal	z połyskiem (czarny)	45 H	M5	3,5	16	2,75	3	2,5
K2052.05X20	stal	z połyskiem (czarny)	45 H	M5	3,5	20	2,75	3	2,5
K2052.05X25	stal	z połyskiem (czarny)	45 H	M5	3,5	25	2,75	3	2,5
K2052.05X30	stal	z połyskiem (czarny)	45 H	M5	3,5	30	2,75	3	2,5
K2052.06X6	stal	z połyskiem (czarny)	45 H	M6	4	6	1,75	2	3
K2052.06X8	stal	z połyskiem (czarny)	45 H	M6	4	8	1,75	2	3
K2052.06X10	stal	z połyskiem (czarny)	45 H	M6	4	10	3,25	3,5	3
K2052.06X12	stal	z połyskiem (czarny)	45 H	M6	4	12	3,25	3,5	3
K2052.06X16	stal	z połyskiem (czarny)	45 H	M6	4	16	3,25	3,5	3
K2052.06X20	stal	z połyskiem (czarny)	45 H	M6	4	20	3,25	3,5	3
K2052.06X25	stal	z połyskiem (czarny)	45 H	M6	4	25	3,25	3,5	3
K2052.06X30	stal	z połyskiem (czarny)	45 H	M6	4	30	3,25	3,5	3
K2052.06X35	stal	z połyskiem (czarny)	45 H	M6	4	35	3,25	3,5	3
K2052.06X40	stal	z połyskiem (czarny)	45 H	M6	4	40	3,25	3,5	3
K2052.06X50	stal	z połyskiem (czarny)	45 H	M6	4	50	3,25	3,5	3
K2052.08X8	stal	z połyskiem (czarny)	45 H	M8	5,5	8	2,25	3	4
K2052.08X10	stal	z połyskiem (czarny)	45 H	M8	5,5	10	2,25	3	4
K2052.08X12	stal	z połyskiem (czarny)	45 H	M8	5,5	12	4,3	5	4
K2052.08X16	stal	z połyskiem (czarny)	45 H	M8	5,5	16	4,3	5	4
K2052.08X20	stal	z połyskiem (czarny)	45 H	M8	5,5	20	4,3	5	4
K2052.08X25	stal	z połyskiem (czarny)	45 H	M8	5,5	25	4,3	5	4
K2052.08X30	stal	z połyskiem (czarny)	45 H	M8	5,5	30	4,3	5	4
K2052.08X35	stal	z połyskiem (czarny)	45 H	M8	5,5	35	4,3	5	4
K2052.08X40	stal	z połyskiem (czarny)	45 H	M8	5,5	40	4,3	5	4
K2052.08X50	stal	z połyskiem (czarny)	45 H	M8	5,5	50	4,3	5	4
K2052.10X8	stal	z połyskiem (czarny)	45 H	M10	7	8	2,75	4	5
K2052.10X10	stal	z połyskiem (czarny)	45 H	M10	7	10	2,75	4	5
K2052.10X12	stal	z połyskiem (czarny)	45 H	M10	7	12	2,75	4	5
K2052.10X16	stal	z połyskiem (czarny)	45 H	M10	7	16	5,3	6	5

# Trzpień gwintowane z gniazdem sześciokątnym i czopem DIN EN ISO 4028

## Przegląd artykułów

Nr Zamówienia	Material	Powierzchnia korpusu	Klasa wytrzymałości	D1	D2	L	L1 maks.	T	SW
K2052.10X20	stal	z połyskiem (czarny)	45 H	M10	7	20	5,3	6	5
K2052.10X25	stal	z połyskiem (czarny)	45 H	M10	7	25	5,3	6	5
K2052.10X30	stal	z połyskiem (czarny)	45 H	M10	7	30	5,3	6	5
K2052.10X35	stal	z połyskiem (czarny)	45 H	M10	7	35	5,3	6	5
K2052.10X40	stal	z połyskiem (czarny)	45 H	M10	7	40	5,3	6	5
K2052.10X50	stal	z połyskiem (czarny)	45 H	M10	7	50	5,3	6	5
K2052.10X60	stal	z połyskiem (czarny)	45 H	M10	7	60	5,3	6	5
K2052.12X12	stal	z połyskiem (czarny)	45 H	M12	8,5	12	3,25	4,8	6
K2052.12X16	stal	z połyskiem (czarny)	45 H	M12	8,5	16	3,25	4,8	6
K2052.12X20	stal	z połyskiem (czarny)	45 H	M12	8,5	20	6,3	8	6
K2052.12X25	stal	z połyskiem (czarny)	45 H	M12	8,5	25	6,3	8	6
K2052.12X30	stal	z połyskiem (czarny)	45 H	M12	8,5	30	6,3	8	6
K2052.12X35	stal	z połyskiem (czarny)	45 H	M12	8,5	35	6,3	8	6
K2052.12X40	stal	z połyskiem (czarny)	45 H	M12	8,5	40	6,3	8	6
K2052.12X50	stal	z połyskiem (czarny)	45 H	M12	8,5	50	6,3	8	6
K2052.12X60	stal	z połyskiem (czarny)	45 H	M12	8,5	60	6,3	8	6
K2052.12X70	stal	z połyskiem (czarny)	45 H	M12	8,5	70	6,3	8	6
K2052.16X16	stal	z połyskiem (czarny)	45 H	M16	12	16	4,3	6,4	8
K2052.16X20	stal	z połyskiem (czarny)	45 H	M16	12	20	8,36	10	8
K2052.16X25	stal	z połyskiem (czarny)	45 H	M16	12	25	8,36	10	8
K2052.16X30	stal	z połyskiem (czarny)	45 H	M16	12	30	8,36	10	8
K2052.16X35	stal	z połyskiem (czarny)	45 H	M16	12	35	8,36	10	8
K2052.16X40	stal	z połyskiem (czarny)	45 H	M16	12	40	8,36	10	8
K2052.16X50	stal	z połyskiem (czarny)	45 H	M16	12	50	8,36	10	8
K2052.16X60	stal	z połyskiem (czarny)	45 H	M16	12	60	8,36	10	8
K2052.16X70	stal	z połyskiem (czarny)	45 H	M16	12	70	8,36	10	8
K2052.20X25	stal	z połyskiem (czarny)	45 H	M20	15	25	5,3	8	10
K2052.20X30	stal	z połyskiem (czarny)	45 H	M20	15	30	10,36	12	10
K2052.20X35	stal	z połyskiem (czarny)	45 H	M20	15	35	10,36	12	10
K2052.20X40	stal	z połyskiem (czarny)	45 H	M20	15	40	10,36	12	10
K2052.20X50	stal	z połyskiem (czarny)	45 H	M20	15	50	10,36	12	10
K2052.20X60	stal	z połyskiem (czarny)	45 H	M20	15	60	10,36	12	10
K2052.20X70	stal	z połyskiem (czarny)	45 H	M20	15	70	10,36	12	10
K2052.403X6	stal	ocynkowany	45 H	M3	2	6	1,75	2	1,5
K2052.403X8	stal	ocynkowany	45 H	M3	2	8	1,75	2	1,5
K2052.403X10	stal	ocynkowany	45 H	M3	2	10	1,75	2	1,5
K2052.403X12	stal	ocynkowany	45 H	M3	2	12	1,75	2	1,5
K2052.403X16	stal	ocynkowany	45 H	M3	2	16	1,75	2	1,5
K2052.403X20	stal	ocynkowany	45 H	M3	2	20	1,75	2	1,5
K2052.404X4	stal	ocynkowany	45 H	M4	2,5	4	1,25	1,5	2
K2052.404X5	stal	ocynkowany	45 H	M4	2,5	5	1,25	1,5	2
K2052.404X6	stal	ocynkowany	45 H	M4	2,5	6	1,25	1,5	2
K2052.404X8	stal	ocynkowany	45 H	M4	2,5	8	2,25	2,5	2
K2052.404X10	stal	ocynkowany	45 H	M4	2,5	10	2,25	2,5	2
K2052.404X12	stal	ocynkowany	45 H	M4	2,5	12	2,25	2,5	2
K2052.404X16	stal	ocynkowany	45 H	M4	2,5	16	2,25	2,5	2
K2052.404X20	stal	ocynkowany	45 H	M4	2,5	20	2,25	2,5	2
K2052.404X25	stal	ocynkowany	45 H	M4	2,5	25	2,25	2,5	2
K2052.404X30	stal	ocynkowany	45 H	M4	2,5	30	2,25	2,5	2
K2052.405X5	stal	ocynkowany	45 H	M5	3,5	5	1,5	2	2,5
K2052.405X6	stal	ocynkowany	45 H	M5	3,5	6	1,5	2	2,5
K2052.405X8	stal	ocynkowany	45 H	M5	3,5	8	2,75	3	2,5
K2052.405X10	stal	ocynkowany	45 H	M5	3,5	10	2,75	3	2,5
K2052.405X12	stal	ocynkowany	45 H	M5	3,5	12	2,75	3	2,5
K2052.405X16	stal	ocynkowany	45 H	M5	3,5	16	2,75	3	2,5
K2052.405X20	stal	ocynkowany	45 H	M5	3,5	20	2,75	3	2,5
K2052.405X25	stal	ocynkowany	45 H	M5	3,5	25	2,75	3	2,5
K2052.405X30	stal	ocynkowany	45 H	M5	3,5	30	2,75	3	2,5
K2052.406X6	stal	ocynkowany	45 H	M6	4	6	1,75	2	3
K2052.406X8	stal	ocynkowany	45 H	M6	4	8	1,75	2	3
K2052.406X10	stal	ocynkowany	45 H	M6	4	10	3,25	3,5	3
K2052.406X12	stal	ocynkowany	45 H	M6	4	12	3,25	3,5	3

# Trzpienie gwintowane z gniazdem sześciokątnym i czopem DIN EN ISO 4028

## Przegląd artykułów

Nr Zamówienia	Material	Powierzchnia korpusu	Klasa wytrzymałości	D1	D2	L	L1 maks.	T	SW
K2052.406X16	stal	ocynkowany	45 H	M6	4	16	3,25	3,5	3
K2052.406X20	stal	ocynkowany	45 H	M6	4	20	3,25	3,5	3
K2052.406X25	stal	ocynkowany	45 H	M6	4	25	3,25	3,5	3
K2052.406X30	stal	ocynkowany	45 H	M6	4	30	3,25	3,5	3
K2052.406X35	stal	ocynkowany	45 H	M6	4	35	3,25	3,5	3
K2052.406X40	stal	ocynkowany	45 H	M6	4	40	3,25	3,5	3
K2052.406X50	stal	ocynkowany	45 H	M6	4	50	3,25	3,5	3
K2052.408X8	stal	ocynkowany	45 H	M8	5,5	8	2,25	3	4
K2052.408X10	stal	ocynkowany	45 H	M8	5,5	10	2,25	3	4
K2052.408X12	stal	ocynkowany	45 H	M8	5,5	12	4,3	5	4
K2052.408X16	stal	ocynkowany	45 H	M8	5,5	16	4,3	5	4
K2052.408X20	stal	ocynkowany	45 H	M8	5,5	20	4,3	5	4
K2052.408X25	stal	ocynkowany	45 H	M8	5,5	25	4,3	5	4
K2052.408X30	stal	ocynkowany	45 H	M8	5,5	30	4,3	5	4
K2052.408X35	stal	ocynkowany	45 H	M8	5,5	35	4,3	5	4
K2052.408X40	stal	ocynkowany	45 H	M8	5,5	40	4,3	5	4
K2052.408X50	stal	ocynkowany	45 H	M8	5,5	50	4,3	5	4
K2052.410X8	stal	ocynkowany	45 H	M10	7	8	2,75	4	5
K2052.410X12	stal	ocynkowany	45 H	M10	7	12	2,75	4	5
K2052.410X16	stal	ocynkowany	45 H	M10	7	16	5,3	6	5
K2052.410X20	stal	ocynkowany	45 H	M10	7	20	5,3	6	5
K2052.410X25	stal	ocynkowany	45 H	M10	7	25	5,3	6	5
K2052.410X30	stal	ocynkowany	45 H	M10	7	30	5,3	6	5
K2052.410X35	stal	ocynkowany	45 H	M10	7	35	5,3	6	5
K2052.410X40	stal	ocynkowany	45 H	M10	7	40	5,3	6	5
K2052.410X50	stal	ocynkowany	45 H	M10	7	50	5,3	6	5
K2052.410X60	stal	ocynkowany	45 H	M10	7	60	5,3	6	5
K2052.412X12	stal	ocynkowany	45 H	M12	8,5	12	3,25	4,8	6
K2052.412X16	stal	ocynkowany	45 H	M12	8,5	16	3,25	4,8	6
K2052.412X20	stal	ocynkowany	45 H	M12	8,5	20	6,3	8	6
K2052.412X25	stal	ocynkowany	45 H	M12	8,5	25	6,3	8	6
K2052.412X30	stal	ocynkowany	45 H	M12	8,5	30	6,3	8	6
K2052.412X35	stal	ocynkowany	45 H	M12	8,5	35	6,3	8	6
K2052.412X40	stal	ocynkowany	45 H	M12	8,5	40	6,3	8	6
K2052.412X50	stal	ocynkowany	45 H	M12	8,5	50	6,3	8	6
K2052.412X60	stal	ocynkowany	45 H	M12	8,5	60	6,3	8	6
K2052.412X70	stal	ocynkowany	45 H	M12	8,5	70	6,3	8	6
K2052.416X16	stal	ocynkowany	45 H	M16	12	16	4,3	6,4	8
K2052.416X20	stal	ocynkowany	45 H	M16	12	20	4,3	6,4	8
K2052.416X25	stal	ocynkowany	45 H	M16	12	25	8,36	10	8
K2052.416X30	stal	ocynkowany	45 H	M16	12	30	8,36	10	8
K2052.416X35	stal	ocynkowany	45 H	M16	12	35	8,36	10	8
K2052.416X40	stal	ocynkowany	45 H	M16	12	40	8,36	10	8
K2052.416X50	stal	ocynkowany	45 H	M16	12	50	8,36	10	8
K2052.416X60	stal	ocynkowany	45 H	M16	12	60	8,36	10	8
K2052.416X70	stal	ocynkowany	45 H	M16	12	70	8,36	10	8
K2052.420X25	stal	ocynkowany	45 H	M20	15	25	5,3	8	10
K2052.420X35	stal	ocynkowany	45 H	M20	15	35	10,36	12	10
K2052.420X40	stal	ocynkowany	45 H	M20	15	40	10,36	12	10
K2052.420X50	stal	ocynkowany	45 H	M20	15	50	10,36	12	10
K2052.420X60	stal	ocynkowany	45 H	M20	15	60	10,36	12	10
K2052.420X70	stal	ocynkowany	45 H	M20	15	70	10,36	12	10