

Dociskacze szybkomocujące z czarnej stali, pionowe z przylgą poziomą i przestawnym wrzecionem dociskowym

Opis artykułu/ilustracje produktu



Opis

Opis produktu:

Czarne dociskacze szybkomocujące nadają się szczególnie do optycznej techniki pomiarowej. Czarna powierzchnia zapobiega odbiciom podczas pomiarów i robienia zdjęć.

Materiał:

Stal.

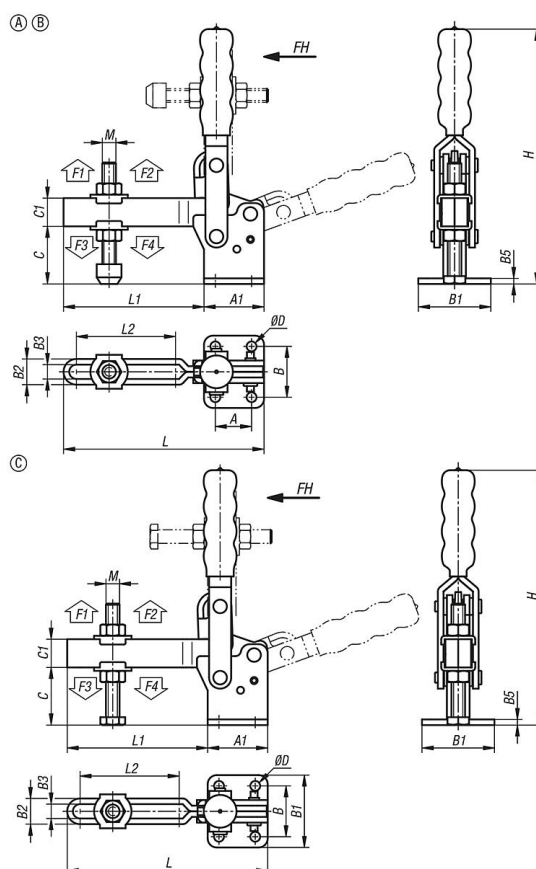
Wersja:

Stal oksydowana.

Rękojeść – tworzywo sztuczne, olejoodporne.

Dociskacze szybkoocujące z czarnej stali, pionowe z przylgą poziomą i przestawnym wrzecionem dociskowym

Rysunki



Przegląd artykułów

Dociskacze szybkoocujące z czarnej stali, pionowe z przylgą poziomą i przestawnym wrzecionem dociskowym

Nr Zamówienia	Forma	A	A1	B	B1	B2	B3	B5	C	C1	D	H	Siła trzymająca F1 N	Siła trzymająca F2 N	Siła ręczna FH N	L	L1	L2
K2066.001000	A	16	26	24	34	9,5	5,5	2	16	9	4,4	88	700	1000	50	57	31	16,6
K2066.001600	B	12,7	27	26,8	37,8	12,2	6,2	3	23	11	5,2	125	1200	1600	100	70	43	24,9
K2066.002600	C	19	35	32	47	14,9	8,9	3	32	17,5	7,1	178	1000	2600	150	110	75	50,1

Nr Zamówienia	M	Siła zacisku F3 N	Siła zacisku F4 N	Kąt rozwarcia rękojeści	Kąt rozwarcia ramienia wspornika
K2066.001000	M5x40	500	700	85°	120°
K2066.001600	M6x50	800	1000	75°	95°
K2066.002600	M8x50	800	1600	70°	90°