

## Dociskacze szybkomocujące czarne, poziome z przylgą poziomą i przestawnym trzpieniem dociskowym

Opis artykułu/ilustracje produktu



### Opis

#### Opis produktu:

Czarne dociskacze szybkomocujące nadają się szczególnie do optycznej techniki pomiarowej. Czarna powierzchnia zapobiega odbiciom podczas pomiarów i robienia zdjęć.

#### Materiał:

Stal.

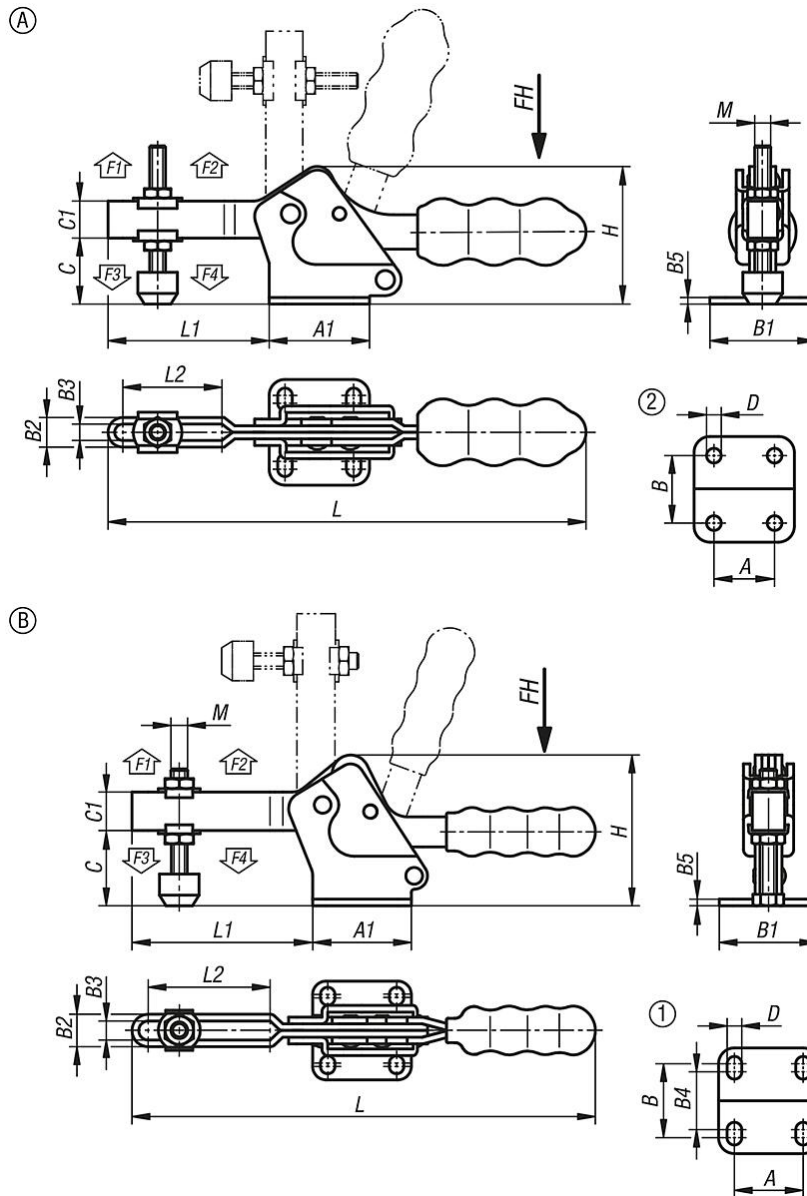
#### Wersja:

Stal oksydowana.

Rękojeść – tworzywo sztuczne, olejoodporne.

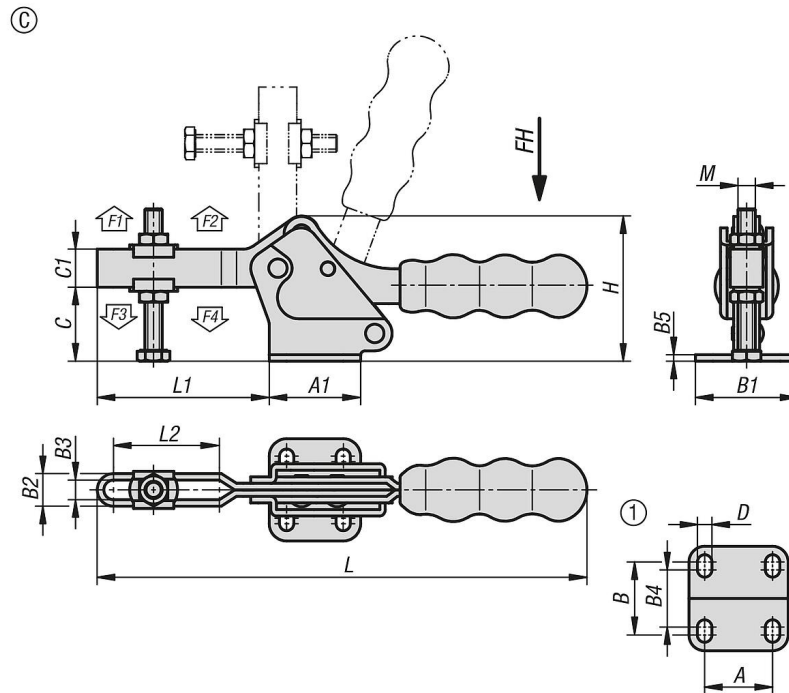
**Dociskacze szybkocmocujące czarne, poziome z przylgłą poziomą i przestawnym trzpieniem dociskowym**

Rysunki



# Dociskacze szybkoocucujące czarne, poziome z przylgą poziomą i przestawnym trzpieniem dociskowym

Rysunki



## Przegląd artykułów

### Dociskacze szybkoocucujące czarne, poziome z przylgą poziomą i przestawnym trzpieniem dociskowym

Nr Zamówienia	Forma	A	A1	B	B1	B2	B3	B4	B5	C	C1	D	H	Siła trzymająca F1 N	Siła trzymająca F2 N	Siła ręczna FH N	L	L1	L2	Schemat otworów
K2067.001000	A	13,5	25	16,8	27	9,3	5,3	-	2	19	9,5	5,2	38,5	500	1000	80	112	37	22,8	2
K2067.002500	B	26	38	28	40	11,2	6,2	22	2,5	25	14	5,5	52,1	1200	2500	150	174	61	37,5	1
K2067.003400	C	26	42	31	47	15	9	26	3	34	17,5	6,6	66,5	1400	3400	200	225	79	48,6	1

Nr Zamówienia	M	Siła zacisku F3 N	Siła zacisku F4 N	Kąt rozwarcia rękojeści	Kąt rozwarcia ramienia wspornika
K2067.001000	M5x40	250	500	78°	96°
K2067.002500	M6x50	400	1000	76°	93°
K2067.003400	M8x65	800	1900	72°	90°