

Rękojeści nastawne z cynkowego odlewu ciśnieniowego z gwintem zewnętrznym i łożyskiem osiowym do zwiększania siły mocowania, wstawka gwintowa ze stali nierdzewnej



czarne satynowana RAL 9005	czarny matowy strukturalny RAL 9005	pomarańczowy matowy strukturalny RAL 2004	żółty matowy strukturalny RAL 1021
czerwony matowy strukturalny RAL 3020	zielony matowy strukturalny RAL 6032	niebieski matowy strukturalny RAL 5017	jasnoszary matowy strukturalny RAL 7035
szary matowy strukturalny RAL 7040	chromowane na wysoki połysk		

Odblokowanie przez uniesienie



Opis

Opis produktu:

W przypadku rękojeści nastawnych z łożyskiem osiowym do zwiększania siły mocowania w porównaniu do standardowych rękojeści nastawnych siła mocowania jest do 75% wyższa.

Oprócz tego z produktu mogą korzystać osoby o ograniczonej sile uścisku dłoni (znajduje zastosowanie np. w sprzęcie rehabilitacyjnym), ponieważ niewielkim wysiłkiem można uzyskać porównywalną siłę mocującą. Zwolnienie zaciśniętej rękojeści nastawnej również wymaga niewielkiej siły ręcznej.

Zwiększenie siły mocującej umożliwia zintegrowane łożysko igiełkowe osiowe, które podczas mocowania wywiera bardzo małe tarcie na stałą powierzchnię stykową. Hartowane tarcze ogranicznikowe są przystosowane do dużych sił mocujących, a duża nośność łożyska gwarantuje długą żywotność.

Duża, stała powierzchnia stykowa chroni zamocowany element konstrukcyjny. Sprawia to, że podkładka nie jest konieczna.

Budowa modułowa umożliwia wykonanie różnych wersji spersonalizowanych.

Materiał:

Rękojeść – cynkowy odlew ciśnieniowy wg DIN EN 12844.
Części stalowe – nierdzewne 1.4305.

Wersja:

Rękojeść powlekana tworzywem sztucznym lub chromowana na wysoki połysk.
Części stalowe niepowlekanie.
Łożysko igiełkowe osiowe z hartowanymi i szlifowanymi tarczami ogranicznikowymi.

Wskazówki obsługowe:

Część chwytowa w pozycji swobodnej jest zazębiona z wkładką zębatą, dzięki czemu rękojeść można mocować lub odblokowywać. Unosząc część chwytową można zmienić jej położenie, a oddziaływanie wbudowanej sprężyny spowoduje jej ponowne zablokowanie się w wieńcu zębatym.

Zastosowanie:

Budowa maszyn, urządzeń i instalacji oraz sprzęty rehabilitacyjne.

Montaż:

Głębokość wkręcania musi odpowiadać min. 2-krotności średnicy gwintu, a gwint powinien być lekko nasmarowany podczas montażu.

Zalety:

Wyraźne zwiększenie siły mocującej przy niezmiennym momencie zaciskania.
Wysokiej jakości łożysko igiełkowe osiowe o dużej nośności i długiej żywotności.
Stać powierzchnia stykowa chroni element konstrukcyjny.

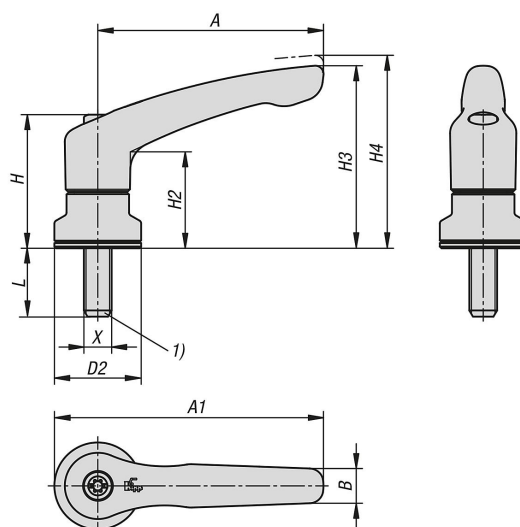
Na zapytanie:

Dodatkowe kolory i długości gwintu.

Wskazówka dotycząca planu:

1) Kopała kulista DIN EN ISO 4753

Rękojeści nastawne z cynkowego odlewu ciśnieniowego z gwintem zewnętrznym i łożyskiem osiowym do zwiększania siły mocowania, wstawka gwintowa ze stali nierdzewnej



Przegląd artykułów

Rękojeść nastawna cynkowa, gwint zewnętrzny, z łożyskiem osiowym do zwiększania siły mocowania

Nr Zamówienia	Kolor korpusu	Powierzchnia korpusu	Rozmiar	X	D2	H	H2	H3	H4	A	A1	B	L
K1626.2081X10	czarny RAL 9005	satynowana	2	M8	25	38,5	27,7	52,6	55,6	65	77,5	10	10
K1626.2081X20	czarny RAL 9005	satynowana	2	M8	25	38,5	27,7	52,6	55,6	65	77,5	10	20
K1626.2081X30	czarny RAL 9005	satynowana	2	M8	25	38,5	27,7	52,6	55,6	65	77,5	10	30
K1626.2081X40	czarny RAL 9005	satynowana	2	M8	25	38,5	27,7	52,6	55,6	65	77,5	10	40
K1626.3101X15	czarny RAL 9005	satynowana	3	M10	30	47	33,9	64,4	68,6	80	95	11,2	15
K1626.3101X30	czarny RAL 9005	satynowana	3	M10	30	47	33,9	64,4	68,6	80	95	11,2	30
K1626.3101X40	czarny RAL 9005	satynowana	3	M10	30	47	33,9	64,4	68,6	80	95	11,2	40
K1626.3101X50	czarny RAL 9005	satynowana	3	M10	30	47	33,9	64,4	68,6	80	95	11,2	50
K1626.4101X20	czarny RAL 9005	satynowana	4	M10	30	53,1	37,2	72,8	77,3	95	110	13,2	20
K1626.4101X30	czarny RAL 9005	satynowana	4	M10	30	53,1	37,2	72,8	77,3	95	110	13,2	30
K1626.4101X40	czarny RAL 9005	satynowana	4	M10	30	53,1	37,2	72,8	77,3	95	110	13,2	40
K1626.4101X50	czarny RAL 9005	satynowana	4	M10	30	53,1	37,2	72,8	77,3	95	110	13,2	50
K1626.5121X20	czarny RAL 9005	satynowana	5	M12	35	59,1	41,9	83	87,5	110	127,5	15,4	20
K1626.5121X30	czarny RAL 9005	satynowana	5	M12	35	59,1	41,9	83	87,5	110	127,5	15,4	30
K1626.5121X40	czarny RAL 9005	satynowana	5	M12	35	59,1	41,9	83	87,5	110	127,5	15,4	40
K1626.5121X50	czarny RAL 9005	satynowana	5	M12	35	59,1	41,9	83	87,5	110	127,5	15,4	50
K1626.208181X10	czarny RAL 9005	matowy strukturalny	2	M8	25	38,5	27,7	52,6	55,6	65	77,5	10	10
K1626.208181X20	czarny RAL 9005	matowy strukturalny	2	M8	25	38,5	27,7	52,6	55,6	65	77,5	10	20
K1626.208181X30	czarny RAL 9005	matowy strukturalny	2	M8	25	38,5	27,7	52,6	55,6	65	77,5	10	30
K1626.208181X40	czarny RAL 9005	matowy strukturalny	2	M8	25	38,5	27,7	52,6	55,6	65	77,5	10	40
K1626.208182X10	pomarańczowy RAL 2004	matowy strukturalny	2	M8	25	38,5	27,7	52,6	55,6	65	77,5	10	10
K1626.208182X20	pomarańczowy RAL 2004	matowy strukturalny	2	M8	25	38,5	27,7	52,6	55,6	65	77,5	10	20
K1626.208182X30	pomarańczowy RAL 2004	matowy strukturalny	2	M8	25	38,5	27,7	52,6	55,6	65	77,5	10	30
K1626.208182X40	pomarańczowy RAL 2004	matowy strukturalny	2	M8	25	38,5	27,7	52,6	55,6	65	77,5	10	40
K1626.208183X10	żółty RAL 1021	matowy strukturalny	2	M8	25	38,5	27,7	52,6	55,6	65	77,5	10	10
K1626.208183X20	żółty RAL 1021	matowy strukturalny	2	M8	25	38,5	27,7	52,6	55,6	65	77,5	10	20
K1626.208183X30	żółty RAL 1021	matowy strukturalny	2	M8	25	38,5	27,7	52,6	55,6	65	77,5	10	30
K1626.208183X40	żółty RAL 1021	matowy strukturalny	2	M8	25	38,5	27,7	52,6	55,6	65	77,5	10	40
K1626.208184X10	czerwony RAL 3020	matowy strukturalny	2	M8	25	38,5	27,7	52,6	55,6	65	77,5	10	10
K1626.208184X20	czerwony RAL 3020	matowy strukturalny	2	M8	25	38,5	27,7	52,6	55,6	65	77,5	10	20
K1626.208184X30	czerwony RAL 3020	matowy strukturalny	2	M8	25	38,5	27,7	52,6	55,6	65	77,5	10	30
K1626.208184X40	czerwony RAL 3020	matowy strukturalny	2	M8	25	38,5	27,7	52,6	55,6	65	77,5	10	40
K1626.208185X10	zielony RAL 6032	matowy strukturalny	2	M8	25	38,5	27,7	52,6	55,6	65	77,5	10	10
K1626.208185X20	zielony RAL 6032	matowy strukturalny	2	M8	25	38,5	27,7	52,6	55,6	65	77,5	10	20
K1626.208185X30	zielony RAL 6032	matowy strukturalny	2	M8	25	38,5	27,7	52,6	55,6	65	77,5	10	30
K1626.208185X40	zielony RAL 6032	matowy strukturalny	2	M8	25	38,5	27,7	52,6	55,6	65	77,5	10	40

Rękojeści nastawne z cynkowego odlewu ciśnieniowego z gwintem zewnętrznym i łożyskiem osiowym do zwiększania siły mocowania, Wstawka gwintowa ze stali nierdzewnej

Nr Zamówienia	Kolor korpusu	Powierzchnia korpusu	Rozmiar	X	D2	H	H2	H3	H4	A	A1	B	L
K1626.208186X10	niebieski RAL 5017	matowy strukturalny	2	M8	25	38,5	27,7	52,6	55,6	65	77,5	10	10
K1626.208186X20	niebieski RAL 5017	matowy strukturalny	2	M8	25	38,5	27,7	52,6	55,6	65	77,5	10	20
K1626.208186X30	niebieski RAL 5017	matowy strukturalny	2	M8	25	38,5	27,7	52,6	55,6	65	77,5	10	30
K1626.208186X40	niebieski RAL 5017	matowy strukturalny	2	M8	25	38,5	27,7	52,6	55,6	65	77,5	10	40
K1626.208187X10	jasnoszary RAL 7035	matowy strukturalny	2	M8	25	38,5	27,7	52,6	55,6	65	77,5	10	10
K1626.208187X20	jasnoszary RAL 7035	matowy strukturalny	2	M8	25	38,5	27,7	52,6	55,6	65	77,5	10	20
K1626.208187X30	jasnoszary RAL 7035	matowy strukturalny	2	M8	25	38,5	27,7	52,6	55,6	65	77,5	10	30
K1626.208187X40	jasnoszary RAL 7035	matowy strukturalny	2	M8	25	38,5	27,7	52,6	55,6	65	77,5	10	40
K1626.208188X10	szary RAL 7040	matowy strukturalny	2	M8	25	38,5	27,7	52,6	55,6	65	77,5	10	10
K1626.208188X20	szary RAL 7040	matowy strukturalny	2	M8	25	38,5	27,7	52,6	55,6	65	77,5	10	20
K1626.208188X30	szary RAL 7040	matowy strukturalny	2	M8	25	38,5	27,7	52,6	55,6	65	77,5	10	30
K1626.208188X40	szary RAL 7040	matowy strukturalny	2	M8	25	38,5	27,7	52,6	55,6	65	77,5	10	40
K1626.310181X15	czarny RAL 9005	matowy strukturalny	3	M10	30	47	33,9	64,4	68,6	80	95	11,2	15
K1626.310181X30	czarny RAL 9005	matowy strukturalny	3	M10	30	47	33,9	64,4	68,6	80	95	11,2	30
K1626.310181X40	czarny RAL 9005	matowy strukturalny	3	M10	30	47	33,9	64,4	68,6	80	95	11,2	40
K1626.310181X50	czarny RAL 9005	matowy strukturalny	3	M10	30	47	33,9	64,4	68,6	80	95	11,2	50
K1626.310182X15	pomarańczowy RAL 2004	matowy strukturalny	3	M10	30	47	33,9	64,4	68,6	80	95	11,2	15
K1626.310182X30	pomarańczowy RAL 2004	matowy strukturalny	3	M10	30	47	33,9	64,4	68,6	80	95	11,2	30
K1626.310182X40	pomarańczowy RAL 2004	matowy strukturalny	3	M10	30	47	33,9	64,4	68,6	80	95	11,2	40
K1626.310182X50	pomarańczowy RAL 2004	matowy strukturalny	3	M10	30	47	33,9	64,4	68,6	80	95	11,2	50
K1626.310183X15	żółty RAL 1021	matowy strukturalny	3	M10	30	47	33,9	64,4	68,6	80	95	11,2	15
K1626.310183X30	żółty RAL 1021	matowy strukturalny	3	M10	30	47	33,9	64,4	68,6	80	95	11,2	30
K1626.310183X40	żółty RAL 1021	matowy strukturalny	3	M10	30	47	33,9	64,4	68,6	80	95	11,2	40
K1626.310183X50	żółty RAL 1021	matowy strukturalny	3	M10	30	47	33,9	64,4	68,6	80	95	11,2	50
K1626.310184X15	czerwony RAL 3020	matowy strukturalny	3	M10	30	47	33,9	64,4	68,6	80	95	11,2	15
K1626.310184X30	czerwony RAL 3020	matowy strukturalny	3	M10	30	47	33,9	64,4	68,6	80	95	11,2	30
K1626.310184X40	czerwony RAL 3020	matowy strukturalny	3	M10	30	47	33,9	64,4	68,6	80	95	11,2	40
K1626.310184X50	czerwony RAL 3020	matowy strukturalny	3	M10	30	47	33,9	64,4	68,6	80	95	11,2	50
K1626.310185X15	zielony RAL 6032	matowy strukturalny	3	M10	30	47	33,9	64,4	68,6	80	95	11,2	15
K1626.310185X30	zielony RAL 6032	matowy strukturalny	3	M10	30	47	33,9	64,4	68,6	80	95	11,2	30
K1626.310185X40	zielony RAL 6032	matowy strukturalny	3	M10	30	47	33,9	64,4	68,6	80	95	11,2	40
K1626.310185X50	zielony RAL 6032	matowy strukturalny	3	M10	30	47	33,9	64,4	68,6	80	95	11,2	50
K1626.310186X15	niebieski RAL 5017	matowy strukturalny	3	M10	30	47	33,9	64,4	68,6	80	95	11,2	15
K1626.310186X30	niebieski RAL 5017	matowy strukturalny	3	M10	30	47	33,9	64,4	68,6	80	95	11,2	30
K1626.310186X40	niebieski RAL 5017	matowy strukturalny	3	M10	30	47	33,9	64,4	68,6	80	95	11,2	40
K1626.310186X50	niebieski RAL 5017	matowy strukturalny	3	M10	30	47	33,9	64,4	68,6	80	95	11,2	50
K1626.310187X15	jasnoszary RAL 7035	matowy strukturalny	3	M10	30	47	33,9	64,4	68,6	80	95	11,2	15
K1626.310187X30	jasnoszary RAL 7035	matowy strukturalny	3	M10	30	47	33,9	64,4	68,6	80	95	11,2	30
K1626.310187X40	jasnoszary RAL 7035	matowy strukturalny	3	M10	30	47	33,9	64,4	68,6	80	95	11,2	40
K1626.310187X50	jasnoszary RAL 7035	matowy strukturalny	3	M10	30	47	33,9	64,4	68,6	80	95	11,2	50
K1626.310188X15	szary RAL 7040	matowy strukturalny	3	M10	30	47	33,9	64,4	68,6	80	95	11,2	15
K1626.310188X30	szary RAL 7040	matowy strukturalny	3	M10	30	47	33,9	64,4	68,6	80	95	11,2	30
K1626.310188X40	szary RAL 7040	matowy strukturalny	3	M10	30	47	33,9	64,4	68,6	80	95	11,2	40
K1626.310188X50	szary RAL 7040	matowy strukturalny	3	M10	30	47	33,9	64,4	68,6	80	95	11,2	50
K1626.410181X20	czarny RAL 9005	matowy strukturalny	4	M10	30	53,1	37,2	72,8	77,3	95	110	13,2	20
K1626.410181X30	czarny RAL 9005	matowy strukturalny	4	M10	30	53,1	37,2	72,8	77,3	95	110	13,2	30
K1626.410181X40	czarny RAL 9005	matowy strukturalny	4	M10	30	53,1	37,2	72,8	77,3	95	110	13,2	40
K1626.410181X50	czarny RAL 9005	matowy strukturalny	4	M10	30	53,1	37,2	72,8	77,3	95	110	13,2	50
K1626.410182X20	pomarańczowy RAL 2004	matowy strukturalny	4	M10	30	53,1	37,2	72,8	77,3	95	110	13,2	20
K1626.410182X30	pomarańczowy RAL 2004	matowy strukturalny	4	M10	30	53,1	37,2	72,8	77,3	95	110	13,2	30
K1626.410182X40	pomarańczowy RAL 2004	matowy strukturalny	4	M10	30	53,1	37,2	72,8	77,3	95	110	13,2	40
K1626.410182X50	pomarańczowy RAL 2004	matowy strukturalny	4	M10	30	53,1	37,2	72,8	77,3	95	110	13,2	50
K1626.410183X20	żółty RAL 1021	matowy strukturalny	4	M10	30	53,1	37,2	72,8	77,3	95	110	13,2	20
K1626.410183X30	żółty RAL 1021	matowy strukturalny	4	M10	30	53,1	37,2	72,8	77,3	95	110	13,2	30
K1626.410183X40	żółty RAL 1021	matowy strukturalny	4	M10	30	53,1	37,2	72,8	77,3	95	110	13,2	40
K1626.410183X50	żółty RAL 1021	matowy strukturalny	4	M10	30	53,1	37,2	72,8	77,3	95	110	13,2	50
K1626.410184X20	czerwony RAL 3020	matowy strukturalny	4	M10	30	53,1	37,2	72,8	77,3	95	110	13,2	20
K1626.410184X30	czerwony RAL 3020	matowy strukturalny	4	M10	30	53,1	37,2	72,8	77,3	95	110	13,2	30
K1626.410184X40	czerwony RAL 3020	matowy strukturalny	4	M10	30	53,1	37,2	72,8	77,3	95	110	13,2	40
K1626.410184X50	czerwony RAL 3020	matowy strukturalny	4	M10	30	53,1	37,2	72,8	77,3	95	110	13,2	50
K1626.410185X20	zielony RAL 6032	matowy strukturalny	4	M10	30	53,1	37,2	72,8	77,3	95	110	13,2	20
K1626.410185X30	zielony RAL 6032	matowy strukturalny	4	M10	30	53,1	37,2	72,8	77,3	95	110	13,2	30

Rękojeści nastawne z cynkowego odlewu ciśnieniowego z gwintem zewnętrznym i łożyskiem osiowym do zwiększania siły mocowania, Wstawka gwintowa ze stali nierdzewnej

Nr Zamówienia	Kolor korpusu	Powierzchnia korpusu	Rozmiar	X	D2	H	H2	H3	H4	A	A1	B	L
K1626.410185X40	zielony RAL 6032	matowy strukturalny	4	M10	30	53,1	37,2	72,8	77,3	95	110	13,2	40
K1626.410185X50	zielony RAL 6032	matowy strukturalny	4	M10	30	53,1	37,2	72,8	77,3	95	110	13,2	50
K1626.410186X20	niebieski RAL 5017	matowy strukturalny	4	M10	30	53,1	37,2	72,8	77,3	95	110	13,2	20
K1626.410186X30	niebieski RAL 5017	matowy strukturalny	4	M10	30	53,1	37,2	72,8	77,3	95	110	13,2	30
K1626.410186X40	niebieski RAL 5017	matowy strukturalny	4	M10	30	53,1	37,2	72,8	77,3	95	110	13,2	40
K1626.410186X50	niebieski RAL 5017	matowy strukturalny	4	M10	30	53,1	37,2	72,8	77,3	95	110	13,2	50
K1626.410187X20	jasnoszary RAL 7035	matowy strukturalny	4	M10	30	53,1	37,2	72,8	77,3	95	110	13,2	20
K1626.410187X30	jasnoszary RAL 7035	matowy strukturalny	4	M10	30	53,1	37,2	72,8	77,3	95	110	13,2	30
K1626.410187X40	jasnoszary RAL 7035	matowy strukturalny	4	M10	30	53,1	37,2	72,8	77,3	95	110	13,2	40
K1626.410187X50	jasnoszary RAL 7035	matowy strukturalny	4	M10	30	53,1	37,2	72,8	77,3	95	110	13,2	50
K1626.410188X20	szary RAL 7040	matowy strukturalny	4	M10	30	53,1	37,2	72,8	77,3	95	110	13,2	20
K1626.410188X30	szary RAL 7040	matowy strukturalny	4	M10	30	53,1	37,2	72,8	77,3	95	110	13,2	30
K1626.410188X40	szary RAL 7040	matowy strukturalny	4	M10	30	53,1	37,2	72,8	77,3	95	110	13,2	40
K1626.410188X50	szary RAL 7040	matowy strukturalny	4	M10	30	53,1	37,2	72,8	77,3	95	110	13,2	50
K1626.512181X20	czarny RAL 9005	matowy strukturalny	5	M12	35	59,1	41,9	83	87,5	110	127,5	15,4	20
K1626.512181X30	czarny RAL 9005	matowy strukturalny	5	M12	35	59,1	41,9	83	87,5	110	127,5	15,4	30
K1626.512181X40	czarny RAL 9005	matowy strukturalny	5	M12	35	59,1	41,9	83	87,5	110	127,5	15,4	40
K1626.512181X50	czarny RAL 9005	matowy strukturalny	5	M12	35	59,1	41,9	83	87,5	110	127,5	15,4	50
K1626.512182X20	pomarańczowy RAL 2004	matowy strukturalny	5	M12	35	59,1	41,9	83	87,5	110	127,5	15,4	20
K1626.512182X30	pomarańczowy RAL 2004	matowy strukturalny	5	M12	35	59,1	41,9	83	87,5	110	127,5	15,4	30
K1626.512182X40	pomarańczowy RAL 2004	matowy strukturalny	5	M12	35	59,1	41,9	83	87,5	110	127,5	15,4	40
K1626.512182X50	pomarańczowy RAL 2004	matowy strukturalny	5	M12	35	59,1	41,9	83	87,5	110	127,5	15,4	50
K1626.512183X20	żółty RAL 1021	matowy strukturalny	5	M12	35	59,1	41,9	83	87,5	110	127,5	15,4	20
K1626.512183X30	żółty RAL 1021	matowy strukturalny	5	M12	35	59,1	41,9	83	87,5	110	127,5	15,4	30
K1626.512183X40	żółty RAL 1021	matowy strukturalny	5	M12	35	59,1	41,9	83	87,5	110	127,5	15,4	40
K1626.512183X50	żółty RAL 1021	matowy strukturalny	5	M12	35	59,1	41,9	83	87,5	110	127,5	15,4	50
K1626.512184X20	czerwony RAL 3020	matowy strukturalny	5	M12	35	59,1	41,9	83	87,5	110	127,5	15,4	20
K1626.512184X30	czerwony RAL 3020	matowy strukturalny	5	M12	35	59,1	41,9	83	87,5	110	127,5	15,4	30
K1626.512184X40	czerwony RAL 3020	matowy strukturalny	5	M12	35	59,1	41,9	83	87,5	110	127,5	15,4	40
K1626.512184X50	czerwony RAL 3020	matowy strukturalny	5	M12	35	59,1	41,9	83	87,5	110	127,5	15,4	50
K1626.512185X20	zielony RAL 6032	matowy strukturalny	5	M12	35	59,1	41,9	83	87,5	110	127,5	15,4	20
K1626.512185X30	zielony RAL 6032	matowy strukturalny	5	M12	35	59,1	41,9	83	87,5	110	127,5	15,4	30
K1626.512185X40	zielony RAL 6032	matowy strukturalny	5	M12	35	59,1	41,9	83	87,5	110	127,5	15,4	40
K1626.512185X50	zielony RAL 6032	matowy strukturalny	5	M12	35	59,1	41,9	83	87,5	110	127,5	15,4	50
K1626.512186X20	niebieski RAL 5017	matowy strukturalny	5	M12	35	59,1	41,9	83	87,5	110	127,5	15,4	20
K1626.512186X30	niebieski RAL 5017	matowy strukturalny	5	M12	35	59,1	41,9	83	87,5	110	127,5	15,4	30
K1626.512186X40	niebieski RAL 5017	matowy strukturalny	5	M12	35	59,1	41,9	83	87,5	110	127,5	15,4	40
K1626.512186X50	niebieski RAL 5017	matowy strukturalny	5	M12	35	59,1	41,9	83	87,5	110	127,5	15,4	50
K1626.512187X20	jasnoszary RAL 7035	matowy strukturalny	5	M12	35	59,1	41,9	83	87,5	110	127,5	15,4	20
K1626.512187X30	jasnoszary RAL 7035	matowy strukturalny	5	M12	35	59,1	41,9	83	87,5	110	127,5	15,4	30
K1626.512187X40	jasnoszary RAL 7035	matowy strukturalny	5	M12	35	59,1	41,9	83	87,5	110	127,5	15,4	40
K1626.512187X50	jasnoszary RAL 7035	matowy strukturalny	5	M12	35	59,1	41,9	83	87,5	110	127,5	15,4	50
K1626.512188X20	szary RAL 7040	matowy strukturalny	5	M12	35	59,1	41,9	83	87,5	110	127,5	15,4	20
K1626.512188X30	szary RAL 7040	matowy strukturalny	5	M12	35	59,1	41,9	83	87,5	110	127,5	15,4	30
K1626.512188X40	szary RAL 7040	matowy strukturalny	5	M12	35	59,1	41,9	83	87,5	110	127,5	15,4	40
K1626.512188X50	szary RAL 7040	matowy strukturalny	5	M12	35	59,1	41,9	83	87,5	110	127,5	15,4	50
K1626.2086X10	srebrny	chromowany na wysoki połysk	2	M8	25	38,5	27,7	52,6	55,6	65	77,5	10	10
K1626.2086X20	srebrny	chromowany na wysoki połysk	2	M8	25	38,5	27,7	52,6	55,6	65	77,5	10	20
K1626.2086X30	srebrny	chromowany na wysoki połysk	2	M8	25	38,5	27,7	52,6	55,6	65	77,5	10	30
K1626.2086X40	srebrny	chromowany na wysoki połysk	2	M8	25	38,5	27,7	52,6	55,6	65	77,5	10	40
K1626.3106X15	srebrny	chromowany na wysoki połysk	3	M10	30	47	33,9	64,4	68,6	80	95	11,2	15
K1626.3106X30	srebrny	chromowany na wysoki połysk	3	M10	30	47	33,9	64,4	68,6	80	95	11,2	30
K1626.3106X40	srebrny	chromowany na wysoki połysk	3	M10	30	47	33,9	64,4	68,6	80	95	11,2	40
K1626.3106X50	srebrny	chromowany na wysoki połysk	3	M10	30	47	33,9	64,4	68,6	80	95	11,2	50
K1626.4106X20	srebrny	chromowany na wysoki połysk	4	M10	30	53,1	37,2	72,8	77,3	95	110	13,2	20
K1626.4106X30	srebrny	chromowany na wysoki połysk	4	M10	30	53,1	37,2	72,8	77,3	95	110	13,2	30
K1626.4106X40	srebrny	chromowany na wysoki połysk	4	M10	30	53,1	37,2	72,8	77,3	95	110	13,2	40
K1626.4106X50	srebrny	chromowany na wysoki połysk	4	M10	30	53,1	37,2	72,8	77,3	95	110	13,2	50
K1626.5126X20	srebrny	chromowany na wysoki połysk	5	M12	35	59,1	41,9	83	87,5	110	127,5	15,4	20
K1626.5126X30	srebrny	chromowany na wysoki połysk	5	M12	35	59,1	41,9	83	87,5	110	127,5	15,4	30
K1626.5126X40	srebrny	chromowany na wysoki połysk	5	M12	35	59,1	41,9	83	87,5	110	127,5	15,4	40
K1626.5126X50	srebrny	chromowany na wysoki połysk	5	M12	35	59,1	41,9	83	87,5	110	127,5	15,4	50

Rękojeści nastawne z cynkowego odlewu ciśnieniowego z gwintem zewnętrznym i łożyskiem osiowym do zwiększania siły mocowania, wstawka gwintowa ze stali nierdzewnej
