

Rękojeści nastawne z kołpakiem ochronnym, gwint zewnętrzny, części stalowe nierdzewne, satynowane

Opis artykułu/ilustracje produktu



Odblokowanie
przez uniesienie



Opis

Materiał:

Rękojeści – cynkowy odlew ciśnieniowy wg DIN EN 12844.
Części stalowe – nierdzewne, klasa wytrzymałości 1.4305.
Kołpak ochronny – stal nierdzewna 1.4305.

Wersja:

Dźwignia powlekana tworzywem sztucznym.
Części stalowe niepowlekane.

Wskazówka:

Dla $L \geq 60$ mm sługość gwintu wynosi 60 mm.

Na zapytanie:

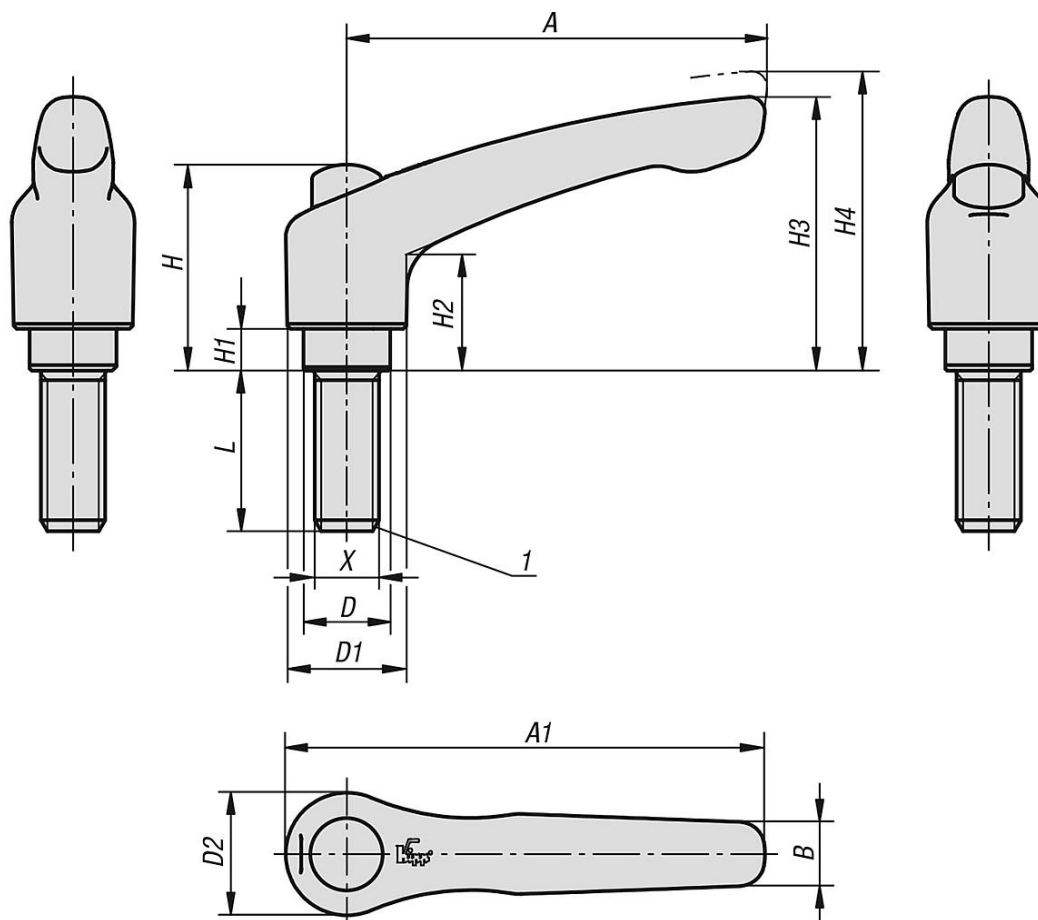
Inne gwinty zewnętrzne, długości śrub, kolory i wykonania specjalne.
Wymiar „H1” – na życzenie inna długość, za dopłatą.

Wskazówka dotycząca planu:

1) Kopuła kulista DIN EN ISO 4753

Rękojeści nastawne z kołpakiem ochronnym, gwint zewnętrzny, części stalowe nierdzewne, satynowane

Rysunki



Przegląd artykułów

Nr Zamówienia	Rozmiar	Kolor korpusu	Powierzchnia korpusu	X	L	D	D1	D2	B	A	A1	H	H1	H2	H3	H4	Liczba zębów
K0123.92061X15	2	czarny RAL 9005	satynowana	M6	15	13,5	18,5	19	9,5	65	74,5	32	6,5	17,5	42,5	45,5	20
K0123.92061X20	2	czarny RAL 9005	satynowana	M6	20	13,5	18,5	19	9,5	65	74,5	32	6,5	17,5	42,5	45,5	20
K0123.92061X25	2	czarny RAL 9005	satynowana	M6	25	13,5	18,5	19	9,5	65	74,5	32	6,5	17,5	42,5	45,5	20
K0123.92061X30	2	czarny RAL 9005	satynowana	M6	30	13,5	18,5	19	9,5	65	74,5	32	6,5	17,5	42,5	45,5	20
K0123.92061X40	2	czarny RAL 9005	satynowana	M6	40	13,5	18,5	19	9,5	65	74,5	32	6,5	17,5	42,5	45,5	20
K0123.92061X50	2	czarny RAL 9005	satynowana	M6	50	13,5	18,5	19	9,5	65	74,5	32	6,5	17,5	42,5	45,5	20
K0123.92061X60	2	czarny RAL 9005	satynowana	M6	60	13,5	18,5	19	9,5	65	74,5	32	6,5	17,5	42,5	45,5	20
K0123.92081X15	2	czarny RAL 9005	satynowana	M8	15	13,5	18,5	19	9,5	65	74,5	32	6,5	17,5	42,5	45,5	20
K0123.92081X20	2	czarny RAL 9005	satynowana	M8	20	13,5	18,5	19	9,5	65	74,5	32	6,5	17,5	42,5	45,5	20
K0123.92081X25	2	czarny RAL 9005	satynowana	M8	25	13,5	18,5	19	9,5	65	74,5	32	6,5	17,5	42,5	45,5	20
K0123.92081X30	2	czarny RAL 9005	satynowana	M8	30	13,5	18,5	19	9,5	65	74,5	32	6,5	17,5	42,5	45,5	20
K0123.92081X40	2	czarny RAL 9005	satynowana	M8	40	13,5	18,5	19	9,5	65	74,5	32	6,5	17,5	42,5	45,5	20
K0123.92081X50	2	czarny RAL 9005	satynowana	M8	50	13,5	18,5	19	9,5	65	74,5	32	6,5	17,5	42,5	45,5	20
K0123.92081X60	2	czarny RAL 9005	satynowana	M8	60	13,5	18,5	19	9,5	65	74,5	32	6,5	17,5	42,5	45,5	20
K0123.92101X20	2	czarny RAL 9005	satynowana	M10	20	13,5	18,5	19	9,5	65	74,5	32	6,5	17,5	42,5	45,5	20
K0123.92101X25	2	czarny RAL 9005	satynowana	M10	25	13,5	18,5	19	9,5	65	74,5	32	6,5	17,5	42,5	45,5	20
K0123.92101X30	2	czarny RAL 9005	satynowana	M10	30	13,5	18,5	19	9,5	65	74,5	32	6,5	17,5	42,5	45,5	20
K0123.92101X40	2	czarny RAL 9005	satynowana	M10	40	13,5	18,5	19	9,5	65	74,5	32	6,5	17,5	42,5	45,5	20
K0123.92101X50	2	czarny RAL 9005	satynowana	M10	50	13,5	18,5	19	9,5	65	74,5	32	6,5	17,5	42,5	45,5	20
K0123.92101X60	2	czarny RAL 9005	satynowana	M10	60	13,5	18,5	19	9,5	65	74,5	32	6,5	17,5	42,5	45,5	20
K0123.93081X20	3	czarny RAL 9005	satynowana	M8	20	16	21	22	11	80	91	41,5	10	24	54,5	58,5	22
K0123.93081X25	3	czarny RAL 9005	satynowana	M8	25	16	21	22	11	80	91	41,5	10	24	54,5	58,5	22
K0123.93081X30	3	czarny RAL 9005	satynowana	M8	30	16	21	22	11	80	91	41,5	10	24	54,5	58,5	22
K0123.93081X40	3	czarny RAL 9005	satynowana	M8	40	16	21	22	11	80	91	41,5	10	24	54,5	58,5	22

Rękojeści nastawne z kołpakiem ochronnym, gwint zewnętrzny, części stalowe nierdzewne, satynowane

Przegląd artykułów

Nr Zamówienia	Rozmiar	Kolor korpusu	Powierzchnia korpusu	X	L	D	D1	D2	B	A	A1	H	H1	H2	H3	H4	Liczba zębów
K0123.93081X50	3	czarny RAL 9005	satynowana	M8	50	16	21	22	11	80	91	41,5	10	24	54,5	58,5	22
K0123.93081X60	3	czarny RAL 9005	satynowana	M8	60	16	21	22	11	80	91	41,5	10	24	54,5	58,5	22
K0123.93101X20	3	czarny RAL 9005	satynowana	M10	20	16	21	22	11	80	91	41,5	10	24	54,5	58,5	22
K0123.93101X25	3	czarny RAL 9005	satynowana	M10	25	16	21	22	11	80	91	41,5	10	24	54,5	58,5	22
K0123.93101X30	3	czarny RAL 9005	satynowana	M10	30	16	21	22	11	80	91	41,5	10	24	54,5	58,5	22
K0123.93101X40	3	czarny RAL 9005	satynowana	M10	40	16	21	22	11	80	91	41,5	10	24	54,5	58,5	22
K0123.93101X50	3	czarny RAL 9005	satynowana	M10	50	16	21	22	11	80	91	41,5	10	24	54,5	58,5	22
K0123.93101X60	3	czarny RAL 9005	satynowana	M10	60	16	21	22	11	80	91	41,5	10	24	54,5	58,5	22