

## Rękojeści nastawne z cynkowego odlewu ciśnieniowego z gwintem zewnętrznym i kołpakiem ochronnym, wstawka gwintowa ze stali nierdzewnej

Opis artykułu / Ilustracje produktu



czarne satynowana RAL 9005	czarny matowy strukturalny RAL 9005	pomarańczowy matowy strukturalny RAL 2004	żółty matowy strukturalny RAL 1021
czerwony matowy strukturalny RAL 3020	zielony matowy strukturalny RAL 6032	niebieski matowy strukturalny RAL 5017	jasnoszary matowy strukturalny RAL 7035
szary matowy strukturalny RAL 7040			

Odblokowanie przez uniesienie



### Opis

#### Materiał:

Rękojeści – cynkowy odlew ciśnieniowy wg DIN EN 12844.  
Części stalowe – nierdzewne, klasa wytrzymałości 1.4305.  
Kołpak ochronny – stal nierdzewna 1.4305.

#### Wersja:

Dźwignia powlekana tworzywem sztucznym.  
Części stalowe niepowlekane.

#### Wskazówka:

Dla  $L \geq 60$  mm sługość gwintu wynosi 60 mm.

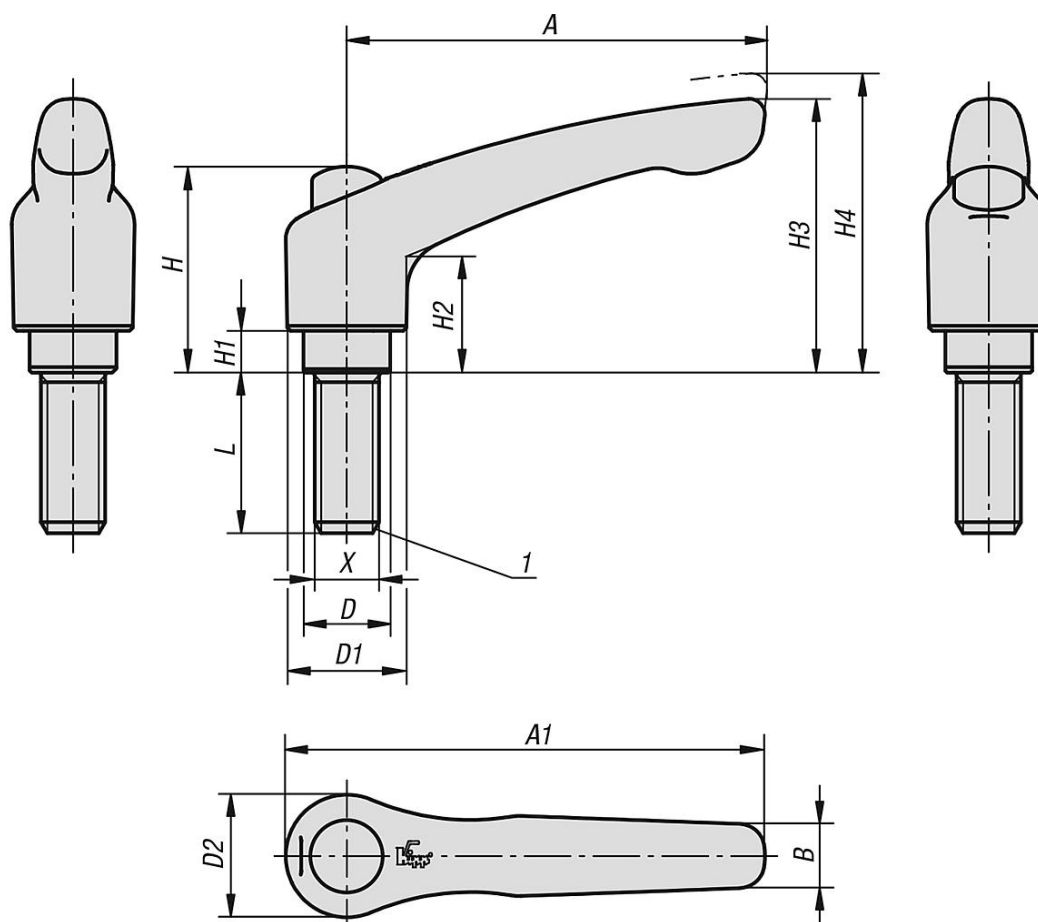
#### Na zapytanie:

Inne gwinty zewnętrzne, długości śrub, kolory i wykonania specjalne.  
Wymiar „H1” – na życzenie inna długość, za dopłatą.

#### Wskazówka dotycząca planu:

1) Kopuła kulista DIN EN ISO 4753

## Rękojeści nastawne z cynkowego odlewu ciśnieniowego z gwintem zewnętrznym i kołpakiem ochronnym, wstawka gwintowa ze stali nierdzewnej



### Przegląd artykułów

#### Rękojeści nastawne z kołpakiem ochronnym, z gwintem zewnętrznym, części stalowe ze stali nierdzewnej

Nr Zamówienia	Rozmiar	Kolor korpusu	Powierzchnia korpusu	X	L	D	D1	D2	B	A	A1	H	H1	H2	H3	H4	Liczba zębów
K0123.92061X15	2	czarny RAL 9005	satynowana	M6	15	13,5	18,5	19	9,5	65	74,5	32	6,5	17,5	42,5	45,5	20
K0123.92061X20	2	czarny RAL 9005	satynowana	M6	20	13,5	18,5	19	9,5	65	74,5	32	6,5	17,5	42,5	45,5	20
K0123.92061X25	2	czarny RAL 9005	satynowana	M6	25	13,5	18,5	19	9,5	65	74,5	32	6,5	17,5	42,5	45,5	20
K0123.92061X30	2	czarny RAL 9005	satynowana	M6	30	13,5	18,5	19	9,5	65	74,5	32	6,5	17,5	42,5	45,5	20
K0123.92061X40	2	czarny RAL 9005	satynowana	M6	40	13,5	18,5	19	9,5	65	74,5	32	6,5	17,5	42,5	45,5	20
K0123.92061X50	2	czarny RAL 9005	satynowana	M6	50	13,5	18,5	19	9,5	65	74,5	32	6,5	17,5	42,5	45,5	20
K0123.92061X60	2	czarny RAL 9005	satynowana	M6	60	13,5	18,5	19	9,5	65	74,5	32	6,5	17,5	42,5	45,5	20
K0123.92081X15	2	czarny RAL 9005	satynowana	M8	15	13,5	18,5	19	9,5	65	74,5	32	6,5	17,5	42,5	45,5	20
K0123.92081X20	2	czarny RAL 9005	satynowana	M8	20	13,5	18,5	19	9,5	65	74,5	32	6,5	17,5	42,5	45,5	20
K0123.92081X25	2	czarny RAL 9005	satynowana	M8	25	13,5	18,5	19	9,5	65	74,5	32	6,5	17,5	42,5	45,5	20
K0123.92081X30	2	czarny RAL 9005	satynowana	M8	30	13,5	18,5	19	9,5	65	74,5	32	6,5	17,5	42,5	45,5	20
K0123.92081X40	2	czarny RAL 9005	satynowana	M8	40	13,5	18,5	19	9,5	65	74,5	32	6,5	17,5	42,5	45,5	20
K0123.92081X50	2	czarny RAL 9005	satynowana	M8	50	13,5	18,5	19	9,5	65	74,5	32	6,5	17,5	42,5	45,5	20
K0123.92081X60	2	czarny RAL 9005	satynowana	M8	60	13,5	18,5	19	9,5	65	74,5	32	6,5	17,5	42,5	45,5	20
K0123.92101X20	2	czarny RAL 9005	satynowana	M10	20	13,5	18,5	19	9,5	65	74,5	32	6,5	17,5	42,5	45,5	20
K0123.92101X25	2	czarny RAL 9005	satynowana	M10	25	13,5	18,5	19	9,5	65	74,5	32	6,5	17,5	42,5	45,5	20
K0123.92101X30	2	czarny RAL 9005	satynowana	M10	30	13,5	18,5	19	9,5	65	74,5	32	6,5	17,5	42,5	45,5	20
K0123.92101X40	2	czarny RAL 9005	satynowana	M10	40	13,5	18,5	19	9,5	65	74,5	32	6,5	17,5	42,5	45,5	20
K0123.92101X50	2	czarny RAL 9005	satynowana	M10	50	13,5	18,5	19	9,5	65	74,5	32	6,5	17,5	42,5	45,5	20
K0123.92101X60	2	czarny RAL 9005	satynowana	M10	60	13,5	18,5	19	9,5	65	74,5	32	6,5	17,5	42,5	45,5	20
K0123.93081X20	3	czarny RAL 9005	satynowana	M8	20	16	21	22	11	80	91	41,5	10	24	54,5	58,5	22









# Rękojeści nastawne z cynkowego odlewu ciśnieniowego z gwintem zewnętrznym i kołpakiem ochronnym, wstawka gwintowa ze stali nierdzewnej

Nr Zamówienia	Rozmiar	Kolor korpusu	Powierzchnia korpusu	X	L	D	D1	D2	B	A	A1	H	H1	H2	H3	H4	Liczba zębów
K0123.9310185X60	3	zielony RAL 6032	matowy strukturalny	M10	60	16	21	22	11	80	91	41,5	10	24	54,5	58,5	22
K0123.9310186X20	3	niebieski RAL 5017	matowy strukturalny	M10	20	16	21	22	11	80	91	41,5	10	24	54,5	58,5	22
K0123.9310186X25	3	niebieski RAL 5017	matowy strukturalny	M10	25	16	21	22	11	80	91	41,5	10	24	54,5	58,5	22
K0123.9310186X30	3	niebieski RAL 5017	matowy strukturalny	M10	30	16	21	22	11	80	91	41,5	10	24	54,5	58,5	22
K0123.9310186X40	3	niebieski RAL 5017	matowy strukturalny	M10	40	16	21	22	11	80	91	41,5	10	24	54,5	58,5	22
K0123.9310186X50	3	niebieski RAL 5017	matowy strukturalny	M10	50	16	21	22	11	80	91	41,5	10	24	54,5	58,5	22
K0123.9310186X60	3	niebieski RAL 5017	matowy strukturalny	M10	60	16	21	22	11	80	91	41,5	10	24	54,5	58,5	22
K0123.9310187X20	3	jasnoszary RAL 7035	matowy strukturalny	M10	20	16	21	22	11	80	91	41,5	10	24	54,5	58,5	22
K0123.9310187X25	3	jasnoszary RAL 7035	matowy strukturalny	M10	25	16	21	22	11	80	91	41,5	10	24	54,5	58,5	22
K0123.9310187X30	3	jasnoszary RAL 7035	matowy strukturalny	M10	30	16	21	22	11	80	91	41,5	10	24	54,5	58,5	22
K0123.9310187X40	3	jasnoszary RAL 7035	matowy strukturalny	M10	40	16	21	22	11	80	91	41,5	10	24	54,5	58,5	22
K0123.9310187X50	3	jasnoszary RAL 7035	matowy strukturalny	M10	50	16	21	22	11	80	91	41,5	10	24	54,5	58,5	22
K0123.9310187X60	3	jasnoszary RAL 7035	matowy strukturalny	M10	60	16	21	22	11	80	91	41,5	10	24	54,5	58,5	22
K0123.9310188X20	3	szary RAL 7040	matowy strukturalny	M10	20	16	21	22	11	80	91	41,5	10	24	54,5	58,5	22
K0123.9310188X25	3	szary RAL 7040	matowy strukturalny	M10	25	16	21	22	11	80	91	41,5	10	24	54,5	58,5	22
K0123.9310188X30	3	szary RAL 7040	matowy strukturalny	M10	30	16	21	22	11	80	91	41,5	10	24	54,5	58,5	22
K0123.9310188X40	3	szary RAL 7040	matowy strukturalny	M10	40	16	21	22	11	80	91	41,5	10	24	54,5	58,5	22
K0123.9310188X50	3	szary RAL 7040	matowy strukturalny	M10	50	16	21	22	11	80	91	41,5	10	24	54,5	58,5	22
K0123.9310188X60	3	szary RAL 7040	matowy strukturalny	M10	60	16	21	22	11	80	91	41,5	10	24	54,5	58,5	22