

Rękojeści nastawne z cynkowego odlewu ciśnieniowego z gwintem wewnętrznym i kołpakiem ochronnym, wstawka gwintowa stalowa

Opis produktu / Ilustracje produktu



czarne sątinowana RAL 9005	czarny matowy strukturalny RAL 9005	pomarańczowy matowy strukturalny RAL 2004	żółty matowy strukturalny RAL 1021
czerwony matowy strukturalny RAL 3020	zielony matowy strukturalny RAL 6032	niebieski matowy strukturalny RAL 5017	jasnoszary matowy strukturalny RAL 7035
szary matowy strukturalny RAL 7040			

Opis

Materiał:

Rękojeści – cynkowy odlew ciśnieniowy wg DIN EN 12844.

Części stalowe – klasa wytrzymałości 5.8.

Kołpak ochronny – stal nierdzewna 1.4305.

Wersja:

Dźwignia powlekana tworzywem sztucznym.

Części stalowe oksydowane.

Kołpak ze stali nierdzewnej, niepowlekany.

Na zapytanie:

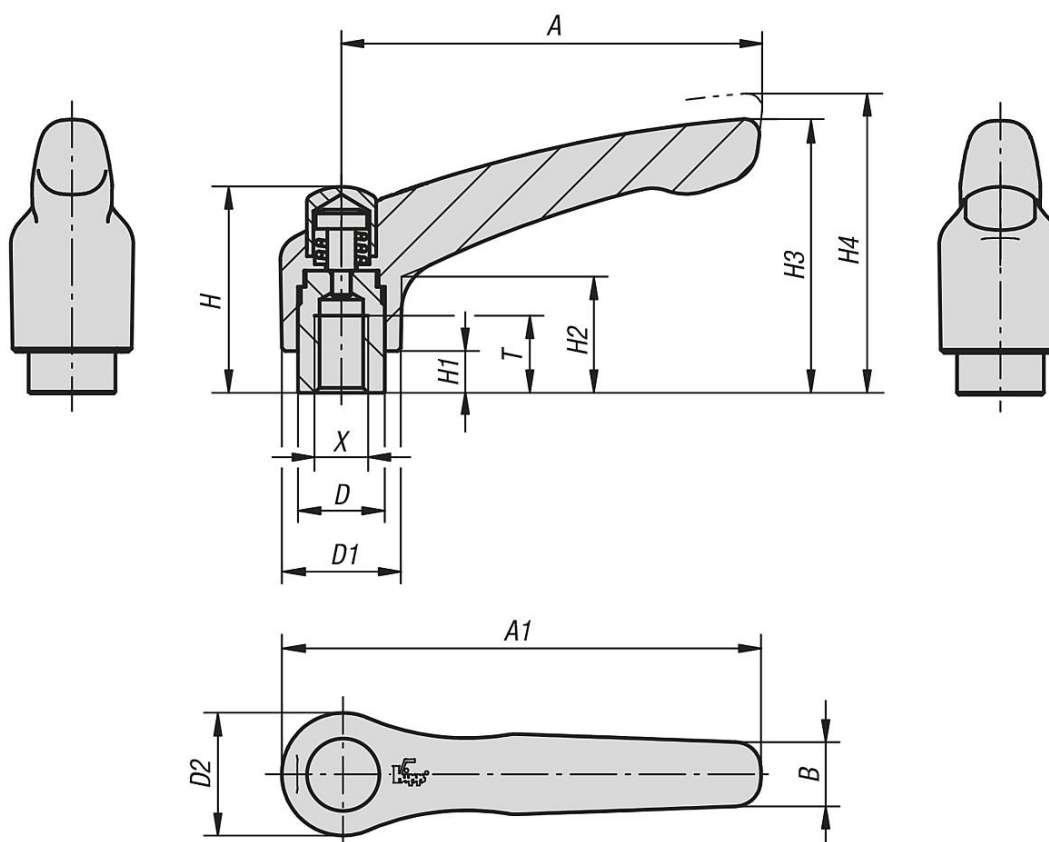
Inne gwinty wewnętrzne, kolory oraz wykonania specjalne.

Wymiar „H1” – na życzenie inna długość, za dopłatą.

Odblokowanie przez uniesienie



Rękojeści nastawne z cynkowego odlewu ciśnieniowego z gwintem wewnętrznym i kołpakiem ochronnym, wstawka gwintowa stalowa oksydowana



Przegląd artykułów

Rękojeści nastawne z kołpakiem ochronnym, z gwintem wewnętrznym

Nr Zamówienia	Kolor korpusu	Powierzchnia korpusu	Rozmiar	X	T	D	D1	D2	H	H1	H2	H3	H4	A	A1	B	Liczba zębów
K0122.92061	czarny RAL 9005	satynowana	2	M6	12	13,5	18,5	19	32	6,5	17,5	42,5	45,5	65	74,5	9,5	20
K0122.92081	czarny RAL 9005	satynowana	2	M8	12	13,5	18,5	19	32	6,5	17,5	42,5	45,5	65	74,5	9,5	20
K0122.93081	czarny RAL 9005	satynowana	3	M8	14	16	21	22	41,5	10	24	54,5	58,5	80	91	11	22
K0122.93101	czarny RAL 9005	satynowana	3	M10	14	16	21	22	41,5	10	24	54,5	58,5	80	91	11	22
K0122.9206181	czarny RAL 9005	matowy strukturalny	2	M6	12	13,5	18,5	19	32	6,5	17,5	42,5	45,5	65	74,5	9,5	20
K0122.9206182	pomarańczowy RAL 2004	matowy strukturalny	2	M6	12	13,5	18,5	19	32	6,5	17,5	42,5	45,5	65	74,5	9,5	20
K0122.9206183	żółty RAL 1021	matowy strukturalny	2	M6	12	13,5	18,5	19	32	6,5	17,5	42,5	45,5	65	74,5	9,5	20
K0122.9206184	czerwony RAL 3020	matowy strukturalny	2	M6	12	13,5	18,5	19	32	6,5	17,5	42,5	45,5	65	74,5	9,5	20
K0122.9206185	zielony RAL 6032	matowy strukturalny	2	M6	12	13,5	18,5	19	32	6,5	17,5	42,5	45,5	65	74,5	9,5	20
K0122.9206186	niebieski RAL 5017	matowy strukturalny	2	M6	12	13,5	18,5	19	32	6,5	17,5	42,5	45,5	65	74,5	9,5	20
K0122.9206187	jasnoszary RAL 7035	matowy strukturalny	2	M6	12	13,5	18,5	19	32	6,5	17,5	42,5	45,5	65	74,5	9,5	20
K0122.9206188	szary RAL 7040	matowy strukturalny	2	M6	12	13,5	18,5	19	32	6,5	17,5	42,5	45,5	65	74,5	9,5	20
K0122.9208181	czarny RAL 9005	matowy strukturalny	2	M8	12	13,5	18,5	19	32	6,5	17,5	42,5	45,5	65	74,5	9,5	20
K0122.9208182	pomarańczowy RAL 2004	matowy strukturalny	2	M8	12	13,5	18,5	19	32	6,5	17,5	42,5	45,5	65	74,5	9,5	20
K0122.9208183	żółty RAL 1021	matowy strukturalny	2	M8	12	13,5	18,5	19	32	6,5	17,5	42,5	45,5	65	74,5	9,5	20
K0122.9208184	czerwony RAL 3020	matowy strukturalny	2	M8	12	13,5	18,5	19	32	6,5	17,5	42,5	45,5	65	74,5	9,5	20
K0122.9208185	zielony RAL 6032	matowy strukturalny	2	M8	12	13,5	18,5	19	32	6,5	17,5	42,5	45,5	65	74,5	9,5	20
K0122.9208186	niebieski RAL 5017	matowy strukturalny	2	M8	12	13,5	18,5	19	32	6,5	17,5	42,5	45,5	65	74,5	9,5	20
K0122.9208187	jasnoszary RAL 7035	matowy strukturalny	2	M8	12	13,5	18,5	19	32	6,5	17,5	42,5	45,5	65	74,5	9,5	20
K0122.9208188	szary RAL 7040	matowy strukturalny	2	M8	12	13,5	18,5	19	32	6,5	17,5	42,5	45,5	65	74,5	9,5	20
K0122.9308181	czarny RAL 9005	matowy strukturalny	3	M8	14	16	21	22	41,5	10	24	54,5	58,5	80	91	11	22
K0122.9308182	pomarańczowy RAL 2004	matowy strukturalny	3	M8	14	16	21	22	41,5	10	24	54,5	58,5	80	91	11	22
K0122.9308183	żółty RAL 1021	matowy strukturalny	3	M8	14	16	21	22	41,5	10	24	54,5	58,5	80	91	11	22
K0122.9308184	czerwony RAL 3020	matowy strukturalny	3	M8	14	16	21	22	41,5	10	24	54,5	58,5	80	91	11	22

Rękojeści nastawne z cynkowego odlewu ciśnieniowego z gwintem wewnętrznym i kołpakiem ochronnym, wstawka gwintowa stalowa

OKSydowana

Nr Zamówienia	Kolor korpusu	Powierzchnia korpusu	Rozmiar	X	T	D	D1	D2	H	H1	H2	H3	H4	A	A1	B	Liczba zębów
K0122.9308185	zielony RAL 6032	matowy strukturalny	3	M8	14	16	21	22	41,5	10	24	54,5	58,5	80	91	11	22
K0122.9308186	niebieski RAL 5017	matowy strukturalny	3	M8	14	16	21	22	41,5	10	24	54,5	58,5	80	91	11	22
K0122.9308187	jasnoszary RAL 7035	matowy strukturalny	3	M8	14	16	21	22	41,5	10	24	54,5	58,5	80	91	11	22
K0122.9308188	szary RAL 7040	matowy strukturalny	3	M8	14	16	21	22	41,5	10	24	54,5	58,5	80	91	11	22
K0122.9310181	czarny RAL 9005	matowy strukturalny	3	M10	14	16	21	22	41,5	10	24	54,5	58,5	80	91	11	22
K0122.9310182	pomarańczowy RAL 2004	matowy strukturalny	3	M10	14	16	21	22	41,5	10	24	54,5	58,5	80	91	11	22
K0122.9310183	żółty RAL 1021	matowy strukturalny	3	M10	14	16	21	22	41,5	10	24	54,5	58,5	80	91	11	22
K0122.9310184	czerwony RAL 3020	matowy strukturalny	3	M10	14	16	21	22	41,5	10	24	54,5	58,5	80	91	11	22
K0122.9310185	zielony RAL 6032	matowy strukturalny	3	M10	14	16	21	22	41,5	10	24	54,5	58,5	80	91	11	22
K0122.9310186	niebieski RAL 5017	matowy strukturalny	3	M10	14	16	21	22	41,5	10	24	54,5	58,5	80	91	11	22
K0122.9310187	jasnoszary RAL 7035	matowy strukturalny	3	M10	14	16	21	22	41,5	10	24	54,5	58,5	80	91	11	22
K0122.9310188	szary RAL 7040	matowy strukturalny	3	M10	14	16	21	22	41,5	10	24	54,5	58,5	80	91	11	22