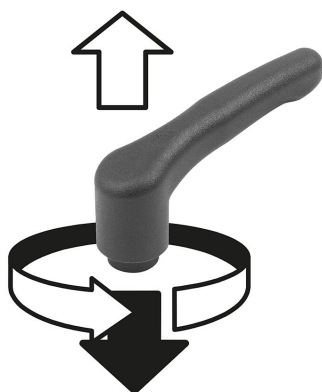


Rękojeści nastawne ECO z tworzywa sztucznego z gwintem wewnętrznym, wstawka gwintowana ze stali nierdzewnej

Opis artykułu/ilustracje produktu



Odblokowanie przez przyciśnięcie



Opis

Materiał:

Część chwytowa i wstawka za wzmocnionego termoplastu.
Tuleja ze stali nierdzewnej.

Wersja:

Stal nierdzewna z połyskiem.

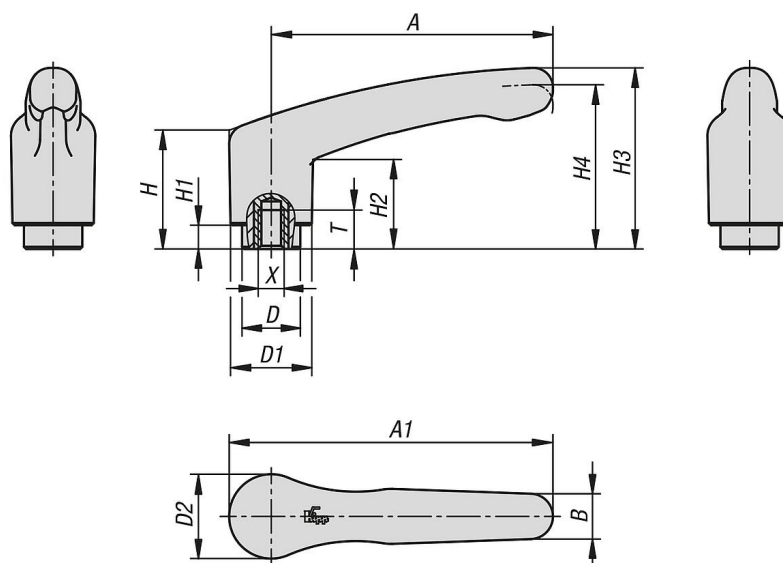
Wskazówki obsługowe:

Nieuzywana część uchwytowa jest wczepiona za pomocą wieńca zębatego, dzięki czemu gwint można mocować lub zwalniać. Naciskając część uchwytową, można zmienić jej położenie, a siła sprężyny spowoduje jej ponowne zatrzaśnięcie w wieńcu zębatym.

Na zapytanie:

Wykonania specjalne.

Rysunki



Rękojeści nastawne ECO z tworzywa sztucznego z gwintem wewnętrznym, wstawka gwintowana ze stali nierdzewnej

Przegląd artykułów

Rękojeści nastawne ECO z tworzywa sztucznego z gwintem wewnętrznym, wstawka gwintowana ze stali nierdzewnej

Nr Zamówienia	Kolor korpusu	X	T	D	D1	D2	H	H1	H2	H3	H4	A	A1	B	Liczba zębów
K1743.1041	ciemnoszary RAL 7021	M4	6	10	13,2	13,8	22,7	5	15,2	31,8	28,9	39,9	46,8	7,9	12
K1743.1051	ciemnoszary RAL 7021	M5	6	10	13,2	13,8	22,7	5	15,2	31,8	28,9	39,9	46,8	7,9	12
K1743.2051	ciemnoszary RAL 7021	M5	7,5	13,5	18,8	19,5	27,4	5,5	20,7	41,9	38	65,2	75	10,5	12
K1743.2061	ciemnoszary RAL 7021	M6	9	13,5	18,8	19,5	27,4	5,5	20,7	41,9	38	65,2	75	10,5	12
K1743.2081	ciemnoszary RAL 7021	M8	9	13,5	18,8	19,5	27,4	5,5	20,7	41,9	38	65,2	75	10,5	12
K1743.3081	ciemnoszary RAL 7021	M8	12	17	21,2	22,2	40	10	31,4	58,1	53,3	80,3	91,3	11,7	12
K1743.3101	ciemnoszary RAL 7021	M10	12	17	21,2	22,2	40	10	31,4	58,1	53,3	80,3	91,3	11,7	12
K1743.10484	czerwony RAL 3020	M4	6	10	13,2	13,8	22,7	5	15,2	31,8	28,9	39,9	46,8	7,9	12
K1743.10584	czerwony RAL 3020	M5	6	10	13,2	13,8	22,7	5	15,2	31,8	28,9	39,9	46,8	7,9	12
K1743.20584	czerwony RAL 3020	M5	7,5	13,5	18,8	19,5	27,4	5,5	20,7	41,9	38	65,2	75	10,5	12
K1743.20684	czerwony RAL 3020	M6	9	13,5	18,8	19,5	27,4	5,5	20,7	41,9	38	65,2	75	10,5	12
K1743.20884	czerwony RAL 3020	M8	9	13,5	18,8	19,5	27,4	5,5	20,7	41,9	38	65,2	75	10,5	12
K1743.30884	czerwony RAL 3020	M8	12	17	21,2	22,2	40	10	31,4	58,1	53,3	80,3	91,3	11,7	12
K1743.31084	czerwony RAL 3020	M10	12	17	21,2	22,2	40	10	31,4	58,1	53,3	80,3	91,3	11,7	12