

Rękojeści nastawne z kołpakiem ochronnym, gwint wewnętrzny, satynowane

Opis artykułu/ilustracje produktu



Odblokowanie
przez uniesienie



Opis

Materiał:

Rękojeści – cynkowy odlew ciśnieniowy wg DIN EN 12844.

Części stalowe – klasa wytrzymałości 5.8.

Kołpak ochronny – stal nierdzewna 1.4305.

Wersja:

Dźwignia powlekana tworzywem sztucznym.

Części stalowe oksydowane.

Kołpak ze stali nierdzewnej, niepowlekany.

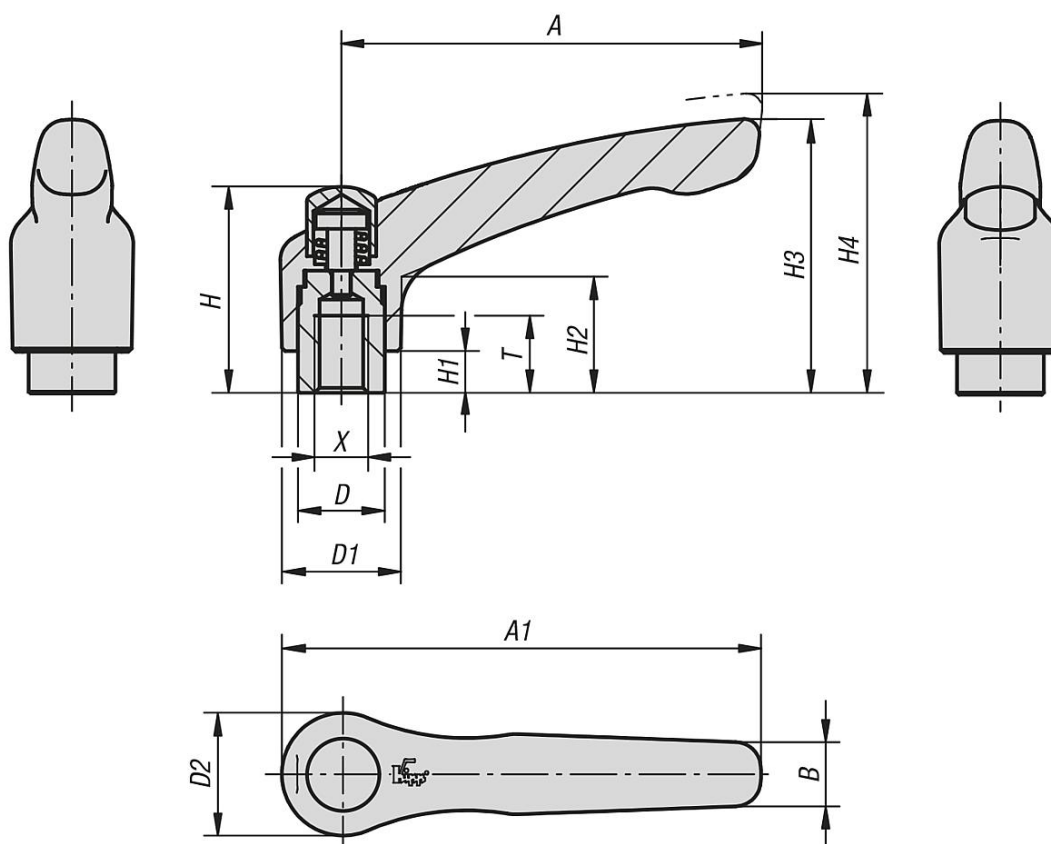
Na zapytanie:

Inne gwinty wewnętrzne, kolory oraz wykonania specjalne.

Wymiar „H1” – na życzenie inna długość, za dopłatą.

Rękojeści nastawne z kołpakiem ochronnym, gwint wewnętrzny, satynowane

Rysunki



Przegląd artykułów

Nr Zamówienia	Kolor korpusu	Powierzchnia korpusu	Rozmiar	X	T	D	D1	D2	H	H1	H2	H3	H4	A	A1	B	Liczba zębów
K0122.92061	czarny RAL 9005	satynowana	2	M6	12	13,5	18,5	19	32	6,5	17,5	42,5	45,5	65	74,5	9,5	20
K0122.92081	czarny RAL 9005	satynowana	2	M8	12	13,5	18,5	19	32	6,5	17,5	42,5	45,5	65	74,5	9,5	20
K0122.93081	czarny RAL 9005	satynowana	3	M8	14	16	21	22	41,5	10	24	54,5	58,5	80	91	11	22
K0122.93101	czarny RAL 9005	satynowana	3	M10	14	16	21	22	41,5	10	24	54,5	58,5	80	91	11	22