

## Rękojeści nastawne z gwintem zewnętrznym, części stalowe ze stali nierdzewnej

Opis artykułu/ilustracje produktu



Odblokowanie  
przez uniesienie



### Opis

#### Materiał:

Rękojeść – cynkowy odlew ciśnieniowy wg DIN EN 12844.

Części stalowe – nierdzewne 1.4305.

#### Wersja:

Rękojeść powlekana tworzywem sztucznym lub chromowana na wysoki połysk.

Części stalowe – z połyskiem.

#### Wskazówka:

Dla  $L \geq 60$  mm sługość gwintu wynosi 60 mm.

#### Na zapytanie:

Inne gwinty zewnętrzne, długości śrub, kolory i wykonania specjalne.

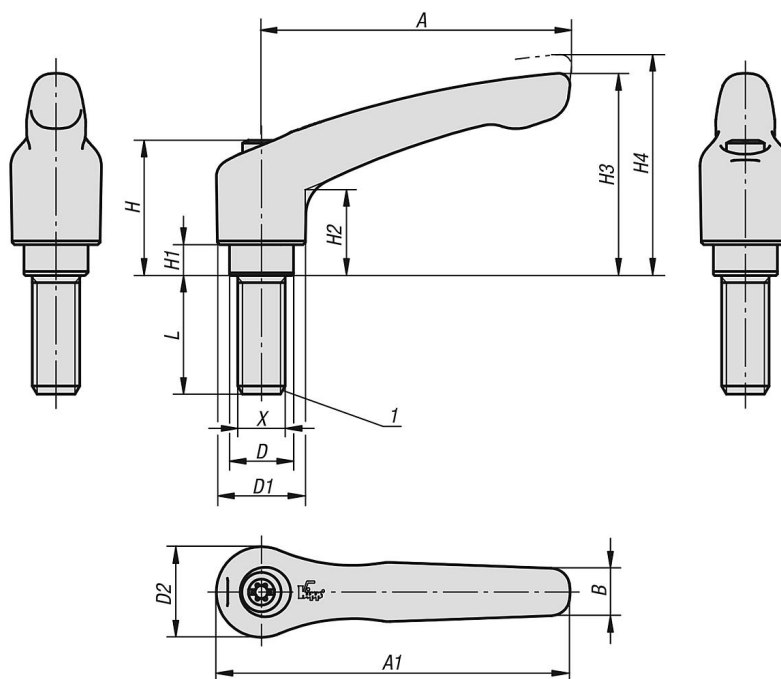
Wymiar „H1” – na życzenie inna długość, za dopłatą.

#### Wskazówka dotycząca planu:

1) Kopuła kulista DIN EN ISO 4753

# Rękojeści nastawne z gwintem zewnętrznym, części stalowe ze stali nierdzewnej

Rysunki



## Przegląd artykułów

Nr Zamówienia	Kolor korpusu	Powierzchnia korpusu	Rozmiar	X	D	D1	D2	H	H1	H2	H3	H4	A	A1	B	Liczba zębów	L
K0123.0031X6	czarny RAL 9005	satynowana	0	M3	10	13	14	24,5	4	14,5	30	33	30	37	7	16	6
K0123.0031X10	czarny RAL 9005	satynowana	0	M3	10	13	14	24,5	4	14,5	30	33	30	37	7	16	10
K0123.0031X15	czarny RAL 9005	satynowana	0	M3	10	13	14	24,5	4	14,5	30	33	30	37	7	16	15
K0123.0031X20	czarny RAL 9005	satynowana	0	M3	10	13	14	24,5	4	14,5	30	33	30	37	7	16	20
K0123.0041X10	czarny RAL 9005	satynowana	0	M4	10	13	14	24,5	4	14,5	30	33	30	37	7	16	10
K0123.0041X15	czarny RAL 9005	satynowana	0	M4	10	13	14	24,5	4	14,5	30	33	30	37	7	16	15
K0123.0041X20	czarny RAL 9005	satynowana	0	M4	10	13	14	24,5	4	14,5	30	33	30	37	7	16	20
K0123.0041X25	czarny RAL 9005	satynowana	0	M4	10	13	14	24,5	4	14,5	30	33	30	37	7	16	25
K0123.0041X30	czarny RAL 9005	satynowana	0	M4	10	13	14	24,5	4	14,5	30	33	30	37	7	16	30
K0123.0051X10	czarny RAL 9005	satynowana	0	M5	10	13	14	24,5	4	14,5	30	33	30	37	7	16	10
K0123.0051X15	czarny RAL 9005	satynowana	0	M5	10	13	14	24,5	4	14,5	30	33	30	37	7	16	15
K0123.0051X20	czarny RAL 9005	satynowana	0	M5	10	13	14	24,5	4	14,5	30	33	30	37	7	16	20
K0123.0051X25	czarny RAL 9005	satynowana	0	M5	10	13	14	24,5	4	14,5	30	33	30	37	7	16	25
K0123.0051X30	czarny RAL 9005	satynowana	0	M5	10	13	14	24,5	4	14,5	30	33	30	37	7	16	30
K0123.0051X35	czarny RAL 9005	satynowana	0	M5	10	13	14	24,5	4	14,5	30	33	30	37	7	16	35
K0123.0051X40	czarny RAL 9005	satynowana	0	M5	10	13	14	24,5	4	14,5	30	33	30	37	7	16	40
K0123.0051X45	czarny RAL 9005	satynowana	0	M5	10	13	14	24,5	4	14,5	30	33	30	37	7	16	45
K0123.0051X50	czarny RAL 9005	satynowana	0	M5	10	13	14	24,5	4	14,5	30	33	30	37	7	16	50
K0123.1051X10	czarny RAL 9005	satynowana	1	M5	10	13	14	24,5	4	14,5	31	34	40	47	7	16	10
K0123.1051X15	czarny RAL 9005	satynowana	1	M5	10	13	14	24,5	4	14,5	31	34	40	47	7	16	15
K0123.1051X20	czarny RAL 9005	satynowana	1	M5	10	13	14	24,5	4	14,5	31	34	40	47	7	16	20
K0123.1051X25	czarny RAL 9005	satynowana	1	M5	10	13	14	24,5	4	14,5	31	34	40	47	7	16	25
K0123.1051X30	czarny RAL 9005	satynowana	1	M5	10	13	14	24,5	4	14,5	31	34	40	47	7	16	30
K0123.1051X35	czarny RAL 9005	satynowana	1	M5	10	13	14	24,5	4	14,5	31	34	40	47	7	16	35
K0123.1051X40	czarny RAL 9005	satynowana	1	M5	10	13	14	24,5	4	14,5	31	34	40	47	7	16	40
K0123.1051X45	czarny RAL 9005	satynowana	1	M5	10	13	14	24,5	4	14,5	31	34	40	47	7	16	45
K0123.1051X50	czarny RAL 9005	satynowana	1	M5	10	13	14	24,5	4	14,5	31	34	40	47	7	16	50
K0123.1061X10	czarny RAL 9005	satynowana	1	M6	10	13	14	24,5	4	14,5	31	34	40	47	7	16	10
K0123.1061X15	czarny RAL 9005	satynowana	1	M6	10	13	14	24,5	4	14,5	31	34	40	47	7	16	15
K0123.1061X20	czarny RAL 9005	satynowana	1	M6	10	13	14	24,5	4	14,5	31	34	40	47	7	16	20
K0123.1061X25	czarny RAL 9005	satynowana	1	M6	10	13	14	24,5	4	14,5	31	34	40	47	7	16	25
K0123.1061X30	czarny RAL 9005	satynowana	1	M6	10	13	14	24,5	4	14,5	31	34	40	47	7	16	30
K0123.1061X40	czarny RAL 9005	satynowana	1	M6	10	13	14	24,5	4	14,5	31	34	40	47	7	16	40

# Rękojeści nastawne z gwintem zewnętrznym, części stalowe ze stali nierdzewnej

## Przegląd artykułów

Nr Zamówienia	Kolor korpusu	Powierzchnia korpusu	Rozmiar	X	D	D1	D2	H	H1	H2	H3	H4	A	A1	B	Liczba zębów	L
K0123.1061X50	czarny RAL 9005	satynowana	1	M6	10	13	14	24,5	4	14,5	31	34	40	47	7	16	50
K0123.2061X15	czarny RAL 9005	satynowana	2	M6	13,5	18,5	19	28,5	6,5	17,5	42,5	45,5	65	74,5	9,5	20	15
K0123.2061X20	czarny RAL 9005	satynowana	2	M6	13,5	18,5	19	28,5	6,5	17,5	42,5	45,5	65	74,5	9,5	20	20
K0123.2061X25	czarny RAL 9005	satynowana	2	M6	13,5	18,5	19	28,5	6,5	17,5	42,5	45,5	65	74,5	9,5	20	25
K0123.2061X30	czarny RAL 9005	satynowana	2	M6	13,5	18,5	19	28,5	6,5	17,5	42,5	45,5	65	74,5	9,5	20	30
K0123.2061X40	czarny RAL 9005	satynowana	2	M6	13,5	18,5	19	28,5	6,5	17,5	42,5	45,5	65	74,5	9,5	20	40
K0123.2061X50	czarny RAL 9005	satynowana	2	M6	13,5	18,5	19	28,5	6,5	17,5	42,5	45,5	65	74,5	9,5	20	50
K0123.2061X60	czarny RAL 9005	satynowana	2	M6	13,5	18,5	19	28,5	6,5	17,5	42,5	45,5	65	74,5	9,5	20	60
K0123.2081X15	czarny RAL 9005	satynowana	2	M8	13,5	18,5	19	28,5	6,5	17,5	42,5	45,5	65	74,5	9,5	20	15
K0123.2081X20	czarny RAL 9005	satynowana	2	M8	13,5	18,5	19	28,5	6,5	17,5	42,5	45,5	65	74,5	9,5	20	20
K0123.2081X25	czarny RAL 9005	satynowana	2	M8	13,5	18,5	19	28,5	6,5	17,5	42,5	45,5	65	74,5	9,5	20	25
K0123.2081X30	czarny RAL 9005	satynowana	2	M8	13,5	18,5	19	28,5	6,5	17,5	42,5	45,5	65	74,5	9,5	20	30
K0123.2081X40	czarny RAL 9005	satynowana	2	M8	13,5	18,5	19	28,5	6,5	17,5	42,5	45,5	65	74,5	9,5	20	40
K0123.2081X50	czarny RAL 9005	satynowana	2	M8	13,5	18,5	19	28,5	6,5	17,5	42,5	45,5	65	74,5	9,5	20	50
K0123.2081X60	czarny RAL 9005	satynowana	2	M8	13,5	18,5	19	28,5	6,5	17,5	42,5	45,5	65	74,5	9,5	20	60
K0123.2101X20	czarny RAL 9005	satynowana	2	M10	13,5	18,5	19	28,5	6,5	17,5	42,5	45,5	65	74,5	9,5	20	20
K0123.2101X25	czarny RAL 9005	satynowana	2	M10	13,5	18,5	19	28,5	6,5	17,5	42,5	45,5	65	74,5	9,5	20	25
K0123.2101X30	czarny RAL 9005	satynowana	2	M10	13,5	18,5	19	28,5	6,5	17,5	42,5	45,5	65	74,5	9,5	20	30
K0123.2101X40	czarny RAL 9005	satynowana	2	M10	13,5	18,5	19	28,5	6,5	17,5	42,5	45,5	65	74,5	9,5	20	40
K0123.2101X50	czarny RAL 9005	satynowana	2	M10	13,5	18,5	19	28,5	6,5	17,5	42,5	45,5	65	74,5	9,5	20	50
K0123.2101X60	czarny RAL 9005	satynowana	2	M10	13,5	18,5	19	28,5	6,5	17,5	42,5	45,5	65	74,5	9,5	20	60
K0123.3081X20	czarny RAL 9005	satynowana	3	M8	16	21	22	37	10	24	54,5	58,5	80	91	11	22	20
K0123.3081X25	czarny RAL 9005	satynowana	3	M8	16	21	22	37	10	24	54,5	58,5	80	91	11	22	25
K0123.3081X30	czarny RAL 9005	satynowana	3	M8	16	21	22	37	10	24	54,5	58,5	80	91	11	22	30
K0123.3081X40	czarny RAL 9005	satynowana	3	M8	16	21	22	37	10	24	54,5	58,5	80	91	11	22	40
K0123.3081X50	czarny RAL 9005	satynowana	3	M8	16	21	22	37	10	24	54,5	58,5	80	91	11	22	50
K0123.3081X60	czarny RAL 9005	satynowana	3	M8	16	21	22	37	10	24	54,5	58,5	80	91	11	22	60
K0123.3101X20	czarny RAL 9005	satynowana	3	M10	16	21	22	37	10	24	54,5	58,5	80	91	11	22	20
K0123.3101X25	czarny RAL 9005	satynowana	3	M10	16	21	22	37	10	24	54,5	58,5	80	91	11	22	25
K0123.3101X30	czarny RAL 9005	satynowana	3	M10	16	21	22	37	10	24	54,5	58,5	80	91	11	22	30
K0123.3101X40	czarny RAL 9005	satynowana	3	M10	16	21	22	37	10	24	54,5	58,5	80	91	11	22	40
K0123.3101X50	czarny RAL 9005	satynowana	3	M10	16	21	22	37	10	24	54,5	58,5	80	91	11	22	50
K0123.3101X60	czarny RAL 9005	satynowana	3	M10	16	21	22	37	10	24	54,5	58,5	80	91	11	22	60
K0123.4121X25	czarny RAL 9005	satynowana	4	M12	19	27	27,5	43	10	27	63	67,5	95	109	13	24	25
K0123.4121X30	czarny RAL 9005	satynowana	4	M12	19	27	27,5	43	10	27	63	67,5	95	109	13	24	30
K0123.4121X40	czarny RAL 9005	satynowana	4	M12	19	27	27,5	43	10	27	63	67,5	95	109	13	24	40
K0123.4121X50	czarny RAL 9005	satynowana	4	M12	19	27	27,5	43	10	27	63	67,5	95	109	13	24	50
K0123.4121X60	czarny RAL 9005	satynowana	4	M12	19	27	27,5	43	10	27	63	67,5	95	109	13	24	60
K0123.5161X30	czarny RAL 9005	satynowana	5	M16	23	31	32	49	12	31,5	73	77,5	110	126	15	26	30
K0123.5161X40	czarny RAL 9005	satynowana	5	M16	23	31	32	49	12	31,5	73	77,5	110	126	15	26	40
K0123.5161X50	czarny RAL 9005	satynowana	5	M16	23	31	32	49	12	31,5	73	77,5	110	126	15	26	50
K0123.5161X60	czarny RAL 9005	satynowana	5	M16	23	31	32	49	12	31,5	73	77,5	110	126	15	26	60