

## Rękojeści nastawne z cynkowego odlewu ciśnieniowego z gwintem wewnętrznym, wstawka gwintowa ze stali nierdzewnej

Opis artykułu/ilustracje produktu



czarna satynowana RAL 9005	czarny matowy strukturalny RAL 9005	pomarańczowy matowy strukturalny RAL 2004	żółty matowy strukturalny RAL 1021
czerwony matowy strukturalny RAL 3020	zielony matowy strukturalny RAL 6032	niebieski matowy strukturalny RAL 5017	jasnoszary matowy strukturalny RAL 7035
szary matowy strukturalny RAL 7040	niewpłakany matowy strukturalny	chromowane na wysoki połysk	

### Opis

#### Materiał:

Rękojeść – cynkowy odlew ciśnieniowy wg DIN EN 12844.

Części stalowe – nierdzewne 1.4305.

#### Wersja:

Rękojeść powlekana tworzywem sztucznym lub chromowana na wysoki połysk.

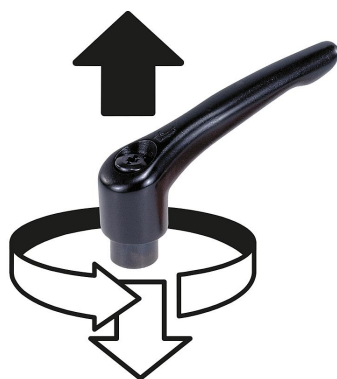
Części stalowe – z połyskiem.

#### Na zapytanie:

Inne gwinty wewnętrzne, kolory oraz wykonania specjalne.

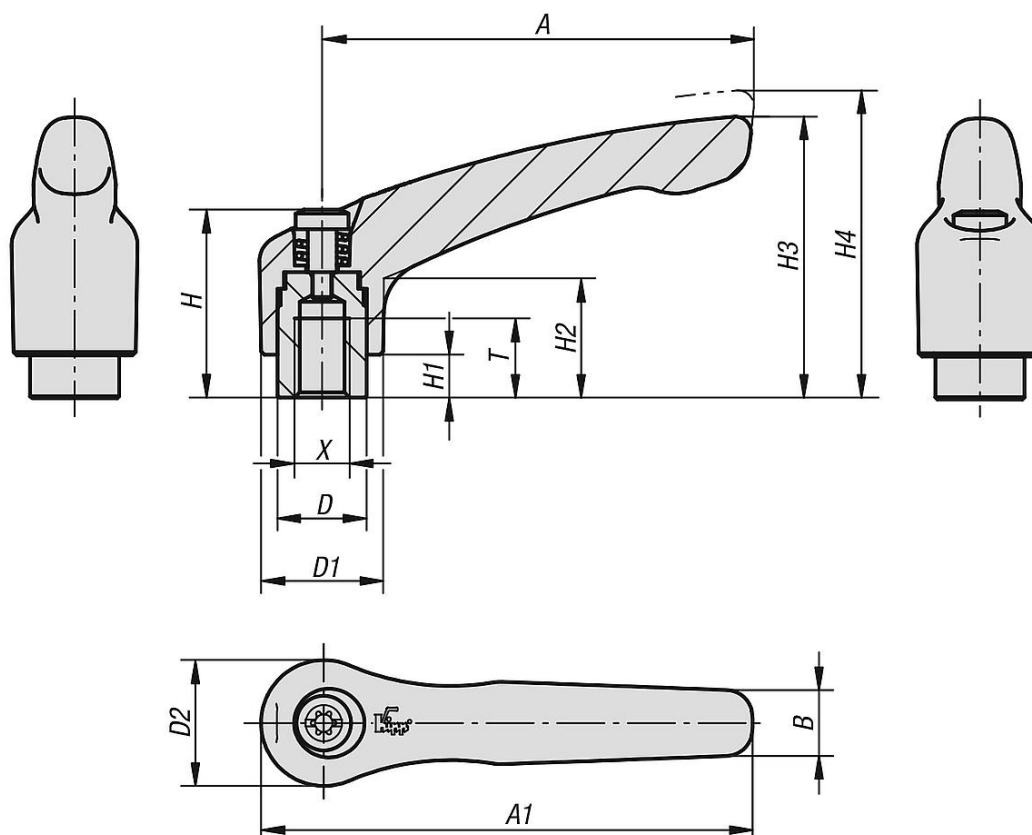
Wymiar „H1” – na życzenie inna długość, za dopłatą.

Odblokowanie  
przez uniesienie



# Rękojeści nastawne z cynkowego odlewu ciśnieniowego z gwintem wewnętrznym, wstawka gwintowa ze stali nierdzewnej

Rysunki



## Przegląd artykułów

### Rękojeści nastawne z gwintem wewnętrznym, części stalowe ze stali nierdzewnej

Nr Zamówienia	Kolor korpusu	Powierzchnia korpusu	Rozmiar	X	T	D	D1	D2	H	H1	H2	H3	H4	A	A1	B	Liczba zębów
K0123.0031	czarny RAL 9005	satynowana	0	M3	9	10	13	14	24,5	4	14,5	30	33	30	37	7	16
K0123.0041	czarny RAL 9005	satynowana	0	M4	9	10	13	14	24,5	4	14,5	30	33	30	37	7	16
K0123.0051	czarny RAL 9005	satynowana	0	M5	9	10	13	14	24,5	4	14,5	30	33	30	37	7	16
K0123.1041	czarny RAL 9005	satynowana	1	M4	9	10	13	14	24,5	4	14,5	31	34	40	47	7	16
K0123.1051	czarny RAL 9005	satynowana	1	M5	9	10	13	14	24,5	4	14,5	31	34	40	47	7	16
K0123.1061	czarny RAL 9005	satynowana	1	M6	9	10	13	14	24,5	4	14,5	31	34	40	47	7	16
K0123.2061	czarny RAL 9005	satynowana	2	M6	12	13,5	18,5	19	28,5	6,5	17,5	42,5	45,5	65	74,5	9,5	20
K0123.2081	czarny RAL 9005	satynowana	2	M8	12	13,5	18,5	19	28,5	6,5	17,5	42,5	45,5	65	74,5	9,5	20
K0123.3081	czarny RAL 9005	satynowana	3	M8	14	16	21	22	37	10	24	54,5	58,5	80	91	11	22
K0123.3101	czarny RAL 9005	satynowana	3	M10	14	16	21	22	37	10	24	54,5	58,5	80	91	11	22
K0123.4101	czarny RAL 9005	satynowana	4	M10	17	19	27	27,5	43	10	27	63	67,5	95	109	13	24
K0123.4121	czarny RAL 9005	satynowana	4	M12	17	19	27	27,5	43	10	27	63	67,5	95	109	13	24
K0123.5121	czarny RAL 9005	satynowana	5	M12	23	23	31	32	49	12	31,5	73	77,5	110	126	15	26
K0123.5161	czarny RAL 9005	satynowana	5	M16	23	23	31	32	49	12	31,5	73	77,5	110	126	15	26
K0123.003181	czarny RAL 9005	matowy strukturalny	0	M3	9	10	13	14	24,5	4	14,5	30	33	30	37	7	16
K0123.004181	czarny RAL 9005	matowy strukturalny	0	M4	9	10	13	14	24,5	4	14,5	30	33	30	37	7	16
K0123.005181	czarny RAL 9005	matowy strukturalny	0	M5	9	10	13	14	24,5	4	14,5	30	33	30	37	7	16
K0123.104181	czarny RAL 9005	matowy strukturalny	1	M4	9	10	13	14	24,5	4	14,5	31	34	40	47	7	16
K0123.105181	czarny RAL 9005	matowy strukturalny	1	M5	9	10	13	14	24,5	4	14,5	31	34	40	47	7	16
K0123.106181	czarny RAL 9005	matowy strukturalny	1	M6	9	10	13	14	24,5	4	14,5	31	34	40	47	7	16
K0123.206181	czarny RAL 9005	matowy strukturalny	2	M6	12	13,5	18,5	19	28,5	6,5	17,5	42,5	45,5	65	74,5	9,5	20
K0123.208181	czarny RAL 9005	matowy strukturalny	2	M8	12	13,5	18,5	19	28,5	6,5	17,5	42,5	45,5	65	74,5	9,5	20
K0123.308181	czarny RAL 9005	matowy strukturalny	3	M8	14	16	21	22	37	10	24	54,5	58,5	80	91	11	22
K0123.310181	czarny RAL 9005	matowy strukturalny	3	M10	14	16	21	22	37	10	24	54,5	58,5	80	91	11	22

# Rękojeści nastawne z cynkowego odlewu ciśnieniowego z gwintem wewnętrznym, wstawka gwintowa ze stali nierdzewnej

## Przegląd artykułów

Nr Zamówienia	Kolor korpusu	Powierzchnia korpusu	Rozmiar	X	T	D	D1	D2	H	H1	H2	H3	H4	A	A1	B	Liczba zębów
K0123.410181	czarny RAL 9005	matowy strukturalny	4	M10	17	19	27	27,5	43	10	27	63	67,5	95	109	13	24
K0123.412181	czarny RAL 9005	matowy strukturalny	4	M12	17	19	27	27,5	43	10	27	63	67,5	95	109	13	24
K0123.512181	czarny RAL 9005	matowy strukturalny	5	M12	23	23	31	32	49	12	31,5	73	77,5	110	126	15	26
K0123.516181	czarny RAL 9005	matowy strukturalny	5	M16	23	23	31	32	49	12	31,5	73	77,5	110	126	15	26
K0123.003182	pomarańczowy RAL 2004	matowy strukturalny	0	M3	9	10	13	14	24,5	4	14,5	30	33	30	37	7	16
K0123.004182	pomarańczowy RAL 2004	matowy strukturalny	0	M4	9	10	13	14	24,5	4	14,5	30	33	30	37	7	16
K0123.005182	pomarańczowy RAL 2004	matowy strukturalny	0	M5	9	10	13	14	24,5	4	14,5	30	33	30	37	7	16
K0123.104182	pomarańczowy RAL 2004	matowy strukturalny	1	M4	9	10	13	14	24,5	4	14,5	31	34	40	47	7	16
K0123.105182	pomarańczowy RAL 2004	matowy strukturalny	1	M5	9	10	13	14	24,5	4	14,5	31	34	40	47	7	16
K0123.106182	pomarańczowy RAL 2004	matowy strukturalny	1	M6	9	10	13	14	24,5	4	14,5	31	34	40	47	7	16
K0123.206182	pomarańczowy RAL 2004	matowy strukturalny	2	M6	12	13,5	18,5	19	28,5	6,5	17,5	42,5	45,5	65	74,5	9,5	20
K0123.208182	pomarańczowy RAL 2004	matowy strukturalny	2	M8	12	13,5	18,5	19	28,5	6,5	17,5	42,5	45,5	65	74,5	9,5	20
K0123.308182	pomarańczowy RAL 2004	matowy strukturalny	3	M8	14	16	21	22	37	10	24	54,5	58,5	80	91	11	22
K0123.310182	pomarańczowy RAL 2004	matowy strukturalny	3	M10	14	16	21	22	37	10	24	54,5	58,5	80	91	11	22
K0123.410182	pomarańczowy RAL 2004	matowy strukturalny	4	M10	17	19	27	27,5	43	10	27	63	67,5	95	109	13	24
K0123.412182	pomarańczowy RAL 2004	matowy strukturalny	4	M12	17	19	27	27,5	43	10	27	63	67,5	95	109	13	24
K0123.512182	pomarańczowy RAL 2004	matowy strukturalny	5	M12	23	23	31	32	49	12	31,5	73	77,5	110	126	15	26
K0123.516182	pomarańczowy RAL 2004	matowy strukturalny	5	M16	23	23	31	32	49	12	31,5	73	77,5	110	126	15	26
K0123.003183	żółty RAL 1021	matowy strukturalny	0	M3	9	10	13	14	24,5	4	14,5	30	33	30	37	7	16
K0123.004183	żółty RAL 1021	matowy strukturalny	0	M4	9	10	13	14	24,5	4	14,5	30	33	30	37	7	16
K0123.005183	żółty RAL 1021	matowy strukturalny	0	M5	9	10	13	14	24,5	4	14,5	30	33	30	37	7	16
K0123.104183	żółty RAL 1021	matowy strukturalny	1	M4	9	10	13	14	24,5	4	14,5	31	34	40	47	7	16
K0123.105183	żółty RAL 1021	matowy strukturalny	1	M5	9	10	13	14	24,5	4	14,5	31	34	40	47	7	16
K0123.106183	żółty RAL 1021	matowy strukturalny	1	M6	9	10	13	14	24,5	4	14,5	31	34	40	47	7	16
K0123.206183	żółty RAL 1021	matowy strukturalny	2	M6	12	13,5	18,5	19	28,5	6,5	17,5	42,5	45,5	65	74,5	9,5	20
K0123.208183	żółty RAL 1021	matowy strukturalny	2	M8	12	13,5	18,5	19	28,5	6,5	17,5	42,5	45,5	65	74,5	9,5	20
K0123.308183	żółty RAL 1021	matowy strukturalny	3	M8	14	16	21	22	37	10	24	54,5	58,5	80	91	11	22
K0123.310183	żółty RAL 1021	matowy strukturalny	3	M10	14	16	21	22	37	10	24	54,5	58,5	80	91	11	22
K0123.410183	żółty RAL 1021	matowy strukturalny	4	M10	17	19	27	27,5	43	10	27	63	67,5	95	109	13	24
K0123.412183	żółty RAL 1021	matowy strukturalny	4	M12	17	19	27	27,5	43	10	27	63	67,5	95	109	13	24
K0123.512183	żółty RAL 1021	matowy strukturalny	5	M12	23	23	31	32	49	12	31,5	73	77,5	110	126	15	26
K0123.516183	żółty RAL 1021	matowy strukturalny	5	M16	23	23	31	32	49	12	31,5	73	77,5	110	126	15	26
K0123.004184	czerwony RAL 3020	matowy strukturalny	0	M4	9	10	13	14	24,5	4	14,5	30	33	30	37	7	16
K0123.003184	czerwony RAL 3020	matowy strukturalny	0	M3	9	10	13	14	24,5	4	14,5	30	33	30	37	7	16
K0123.005184	czerwony RAL 3020	matowy strukturalny	0	M5	9	10	13	14	24,5	4	14,5	30	33	30	37	7	16
K0123.104184	czerwony RAL 3020	matowy strukturalny	1	M4	9	10	13	14	24,5	4	14,5	31	34	40	47	7	16
K0123.105184	czerwony RAL 3020	matowy strukturalny	1	M5	9	10	13	14	24,5	4	14,5	31	34	40	47	7	16
K0123.106184	czerwony RAL 3020	matowy strukturalny	1	M6	9	10	13	14	24,5	4	14,5	31	34	40	47	7	16
K0123.206184	czerwony RAL 3020	matowy strukturalny	2	M6	12	13,5	18,5	19	28,5	6,5	17,5	42,5	45,5	65	74,5	9,5	20
K0123.208184	czerwony RAL 3020	matowy strukturalny	2	M8	12	13,5	18,5	19	28,5	6,5	17,5	42,5	45,5	65	74,5	9,5	20
K0123.308184	czerwony RAL 3020	matowy strukturalny	3	M8	14	16	21	22	37	10	24	54,5	58,5	80	91	11	22
K0123.310184	czerwony RAL 3020	matowy strukturalny	3	M10	14	16	21	22	37	10	24	54,5	58,5	80	91	11	22
K0123.410184	czerwony RAL 3020	matowy strukturalny	4	M10	17	19	27	27,5	43	10	27	63	67,5	95	109	13	24
K0123.412184	czerwony RAL 3020	matowy strukturalny	4	M12	17	19	27	27,5	43	10	27	63	67,5	95	109	13	24
K0123.512184	czerwony RAL 3020	matowy strukturalny	5	M12	23	23	31	32	49	12	31,5	73	77,5	110	126	15	26
K0123.516184	czerwony RAL 3020	matowy strukturalny	5	M16	23	23	31	32	49	12	31,5	73	77,5	110	126	15	26
K0123.003185	zielony RAL 6032	matowy strukturalny	0	M3	9	10	13	14	24,5	4	14,5	30	33	30	37	7	16
K0123.004185	zielony RAL 6032	matowy strukturalny	0	M4	9	10	13	14	24,5	4	14,5	30	33	30	37	7	16
K0123.005185	zielony RAL 6032	matowy strukturalny	0	M5	9	10	13	14	24,5	4	14,5	30	33	30	37	7	16
K0123.104185	zielony RAL 6032	matowy strukturalny	1	M4	9	10	13	14	24,5	4	14,5	31	34	40	47	7	16
K0123.105185	zielony RAL 6032	matowy strukturalny	1	M5	9	10	13	14	24,5	4	14,5	31	34	40	47	7	16
K0123.106185	zielony RAL 6032	matowy strukturalny	1	M6	9	10	13	14	24,5	4	14,5	31	34	40	47	7	16
K0123.206185	zielony RAL 6032	matowy strukturalny	2	M6	12	13,5	18,5	19	28,5	6,5	17,5	42,5	45,5	65	74,5	9,5	20
K0123.208185	zielony RAL 6032	matowy strukturalny	2	M8	12	13,5	18,5	19	28,5	6,5	17,5	42,5	45,5	65	74,5	9,5	20
K0123.308185	zielony RAL 6032	matowy strukturalny	3	M8	14	16	21	22	37	10	24	54,5	58,5	80	91	11	22
K0123.310185	zielony RAL 6032	matowy strukturalny	3	M10	14	16	21	22	37	10	24	54,5	58,5	80	91	11	22
K0123.410185	zielony RAL 6032	matowy strukturalny	4	M10	17	19	27	27,5	43	10	27	63	67,5	95	109	13	24
K0123.412185	zielony RAL 6032	matowy strukturalny	4	M12	17	19	27	27,5	43	10	27	63	67,5	95	109	13	24
K0123.512185	zielony RAL 6032	matowy strukturalny	5	M12	23	23	31	32	49	12	31,5	73	77,5	110	126	15	26
K0123.516185	zielony RAL 6032	matowy strukturalny	5	M16	23	23	31	32	49	12	31,5	73	77,5	110	126	15	26
K0123.003186	niebieski RAL 5017	matowy strukturalny	0	M3	9	10	13	14	24,5	4	14,5	30	33	30	37	7	16
K0123.004186	niebieski RAL 5017	matowy strukturalny	0	M4	9	10	13	14	24,5	4	14,5	30	33	30	37	7	16

# Rękojeści nastawne z cynkowego odlewu ciśnieniowego z gwintem wewnętrznym, wstawka gwintowa ze stali nierdzewnej

## Przegląd artykułów

Nr Zamówienia	Kolor korpusu	Powierzchnia korpusu	Rozmiar	X	T	D	D1	D2	H	H1	H2	H3	H4	A	A1	B	Liczba zębów
K0123.005186	niebieski RAL 5017	matowy strukturalny	0	M5	9	10	13	14	24,5	4	14,5	30	33	30	37	7	16
K0123.104186	niebieski RAL 5017	matowy strukturalny	1	M4	9	10	13	14	24,5	4	14,5	31	34	40	47	7	16
K0123.105186	niebieski RAL 5017	matowy strukturalny	1	M5	9	10	13	14	24,5	4	14,5	31	34	40	47	7	16
K0123.106186	niebieski RAL 5017	matowy strukturalny	1	M6	9	10	13	14	24,5	4	14,5	31	34	40	47	7	16
K0123.206186	niebieski RAL 5017	matowy strukturalny	2	M6	12	13,5	18,5	19	28,5	6,5	17,5	42,5	45,5	65	74,5	9,5	20
K0123.208186	niebieski RAL 5017	matowy strukturalny	2	M8	12	13,5	18,5	19	28,5	6,5	17,5	42,5	45,5	65	74,5	9,5	20
K0123.308186	niebieski RAL 5017	matowy strukturalny	3	M8	14	16	21	22	37	10	24	54,5	58,5	80	91	11	22
K0123.310186	niebieski RAL 5017	matowy strukturalny	3	M10	14	16	21	22	37	10	24	54,5	58,5	80	91	11	22
K0123.410186	niebieski RAL 5017	matowy strukturalny	4	M10	17	19	27	27,5	43	10	27	63	67,5	95	109	13	24
K0123.412186	niebieski RAL 5017	matowy strukturalny	4	M12	17	19	27	27,5	43	10	27	63	67,5	95	109	13	24
K0123.512186	niebieski RAL 5017	matowy strukturalny	5	M12	23	23	31	32	49	12	31,5	73	77,5	110	126	15	26
K0123.516186	niebieski RAL 5017	matowy strukturalny	5	M16	23	23	31	32	49	12	31,5	73	77,5	110	126	15	26
K0123.003187	jasnoszary RAL 7035	matowy strukturalny	0	M3	9	10	13	14	24,5	4	14,5	30	33	30	37	7	16
K0123.003188	szary RAL 7040	matowy strukturalny	0	M3	9	10	13	14	24,5	4	14,5	30	33	30	37	7	16
K0123.004188	szary RAL 7040	matowy strukturalny	0	M4	9	10	13	14	24,5	4	14,5	30	33	30	37	7	16
K0123.005188	szary RAL 7040	matowy strukturalny	0	M5	9	10	13	14	24,5	4	14,5	30	33	30	37	7	16
K0123.104188	szary RAL 7040	matowy strukturalny	1	M4	9	10	13	14	24,5	4	14,5	31	34	40	47	7	16
K0123.105188	szary RAL 7040	matowy strukturalny	1	M5	9	10	13	14	24,5	4	14,5	31	34	40	47	7	16
K0123.106188	szary RAL 7040	matowy strukturalny	1	M6	9	10	13	14	24,5	4	14,5	31	34	40	47	7	16
K0123.206188	szary RAL 7040	matowy strukturalny	2	M6	12	13,5	18,5	19	28,5	6,5	17,5	42,5	45,5	65	74,5	9,5	20
K0123.208188	szary RAL 7040	matowy strukturalny	2	M8	12	13,5	18,5	19	28,5	6,5	17,5	42,5	45,5	65	74,5	9,5	20
K0123.308188	szary RAL 7040	matowy strukturalny	3	M8	14	16	21	22	37	10	24	54,5	58,5	80	91	11	22
K0123.310188	szary RAL 7040	matowy strukturalny	3	M10	14	16	21	22	37	10	24	54,5	58,5	80	91	11	22
K0123.410188	szary RAL 7040	matowy strukturalny	4	M10	17	19	27	27,5	43	10	27	63	67,5	95	109	13	24
K0123.412188	szary RAL 7040	matowy strukturalny	4	M12	17	19	27	27,5	43	10	27	63	67,5	95	109	13	24
K0123.512188	szary RAL 7040	matowy strukturalny	5	M12	23	23	31	32	49	12	31,5	73	77,5	110	126	15	26
K0123.516188	szary RAL 7040	matowy strukturalny	5	M16	23	23	31	32	49	12	31,5	73	77,5	110	126	15	26
K0123.004187	jasnoszary RAL 7035	matowy strukturalny	0	M4	9	10	13	14	24,5	4	14,5	30	33	30	37	7	16
K0123.005187	jasnoszary RAL 7035	matowy strukturalny	0	M5	9	10	13	14	24,5	4	14,5	30	33	30	37	7	16
K0123.104187	jasnoszary RAL 7035	matowy strukturalny	1	M4	9	10	13	14	24,5	4	14,5	31	34	40	47	7	16
K0123.105187	jasnoszary RAL 7035	matowy strukturalny	1	M5	9	10	13	14	24,5	4	14,5	31	34	40	47	7	16
K0123.106187	jasnoszary RAL 7035	matowy strukturalny	1	M6	9	10	13	14	24,5	4	14,5	31	34	40	47	7	16
K0123.206187	jasnoszary RAL 7035	matowy strukturalny	2	M6	12	13,5	18,5	19	28,5	6,5	17,5	42,5	45,5	65	74,5	9,5	20
K0123.208187	jasnoszary RAL 7035	matowy strukturalny	2	M8	12	13,5	18,5	19	28,5	6,5	17,5	42,5	45,5	65	74,5	9,5	20
K0123.308187	jasnoszary RAL 7035	matowy strukturalny	3	M8	14	16	21	22	37	10	24	54,5	58,5	80	91	11	22
K0123.310187	jasnoszary RAL 7035	matowy strukturalny	3	M10	14	16	21	22	37	10	24	54,5	58,5	80	91	11	22
K0123.410187	jasnoszary RAL 7035	matowy strukturalny	4	M10	17	19	27	27,5	43	10	27	63	67,5	95	109	13	24
K0123.412187	jasnoszary RAL 7035	matowy strukturalny	4	M12	17	19	27	27,5	43	10	27	63	67,5	95	109	13	24
K0123.512187	jasnoszary RAL 7035	matowy strukturalny	5	M12	23	23	31	32	49	12	31,5	73	77,5	110	126	15	26
K0123.516187	jasnoszary RAL 7035	matowy strukturalny	5	M16	23	23	31	32	49	12	31,5	73	77,5	110	126	15	26
K0123.003008	-	z polyskiem	0	M3	9	10	13	14	24,5	4	14,5	30	33	30	37	7	16
K0123.004008	-	z polyskiem	0	M4	9	10	13	14	24,5	4	14,5	30	33	30	37	7	16
K0123.005008	-	z polyskiem	0	M5	9	10	13	14	24,5	4	14,5	30	33	30	37	7	16
K0123.104008	-	z polyskiem	1	M4	9	10	13	14	24,5	4	14,5	31	34	40	47	7	16
K0123.105008	-	z polyskiem	1	M5	9	10	13	14	24,5	4	14,5	31	34	40	47	7	16
K0123.106008	-	z polyskiem	1	M6	9	10	13	14	24,5	4	14,5	31	34	40	47	7	16
K0123.206008	-	z polyskiem	2	M6	12	13,5	18,5	19	28,5	6,5	17,5	42,5	45,5	65	74,5	9,5	20
K0123.208008	-	z polyskiem	2	M8	12	13,5	18,5	19	28,5	6,5	17,5	42,5	45,5	65	74,5	9,5	20
K0123.308008	-	z polyskiem	3	M8	14	16	21	22	37	10	24	54,5	58,5	80	91	11	22
K0123.310008	-	z polyskiem	3	M10	14	16	21	22	37	10	24	54,5	58,5	80	91	11	22
K0123.410008	-	z polyskiem	4	M10	17	19	27	27,5	43	10	27	63	67,5	95	109	13	24
K0123.412008	-	z polyskiem	4	M12	17	19	27	27,5	43	10	27	63	67,5	95	109	13	24
K0123.512008	-	z polyskiem	5	M12	23	23	31	32	49	12	31,5	73	77,5	110	126	15	26
K0123.516008	-	z polyskiem	5	M16	23	23	31	32	49	12	31,5	73	77,5	110	126	15	26
K0123.0036	srebrny	chromowany na wysoki połysk	0	M3	9	10	13	14	24,5	4	14,5	30	33	30	37	7	16
K0123.0046	srebrny	chromowany na wysoki połysk	0	M4	9	10	13	14	24,5	4	14,5	30	33	30	37	7	16
K0123.0056	srebrny	chromowany na wysoki połysk	0	M5	9	10	13	14	24,5	4	14,5	30	33	30	37	7	16
K0123.1046	srebrny	chromowany na wysoki połysk	1	M4	9	10	13	14	24,5	4	14,5	31	34	40	47	7	16
K0123.1056	srebrny	chromowany na wysoki połysk	1	M5	9	10	13	14	24,5	4	14,5	31	34	40	47	7	16
K0123.1066	srebrny	chromowany na wysoki połysk	1	M6	9	10	13	14	24,5	4	14,5	31	34	40	47	7	16
K0123.2066	srebrny	chromowany na wysoki połysk	2	M6	12	13,5	18,5	19	28,5	6,5	17,5	42,5	45,5	65	74,5	9,5	20
K0123.2086	srebrny	chromowany na wysoki połysk	2	M8	12	13,5	18,5	19	28,5	6,5	17,5	42,5	45,5	65	74,5	9,5	20

## Rękojeści nastawne z cynkowego odlewu ciśnieniowego z gwintem wewnętrznym, wstawka gwintowa ze stali nierdzewnej

Przegląd artykułów

Nr Zamówienia	Kolor korpusu	Powierzchnia korpusu	Rozmiar	X	T	D	D1	D2	H	H1	H2	H3	H4	A	A1	B	Liczba zębów
K0123.3086	srebrny	chromowany na wysoki połysk	3	M8	14	16	21	22	37	10	24	54,5	58,5	80	91	11	22
K0123.3106	srebrny	chromowany na wysoki połysk	3	M10	14	16	21	22	37	10	24	54,5	58,5	80	91	11	22
K0123.4106	srebrny	chromowany na wysoki połysk	4	M10	17	19	27	27,5	43	10	27	63	67,5	95	109	13	24
K0123.4126	srebrny	chromowany na wysoki połysk	4	M12	17	19	27	27,5	43	10	27	63	67,5	95	109	13	24
K0123.5126	srebrny	chromowany na wysoki połysk	5	M12	23	23	31	32	49	12	31,5	73	77,5	110	126	15	26
K0123.5166	srebrny	chromowany na wysoki połysk	5	M16	23	23	31	32	49	12	31,5	73	77,5	110	126	15	26